



# CONDULETZEL ALUMÍNIO

CATÁLOGO DE PRODUTOS

CAIXAS DE DERIVAÇÃO

CATEGORIAS I e II

2021



## Fundada em 1932

### **WETZEL SA.**

*Fundada em 1932 em Joinville SC, a WETZEL é referência nos segmentos em que atua, atendendo demandas específicas com alto grau de exigência.*

*A empresa possui atualmente mais de 30.000m<sup>2</sup> de área e conta com mais de 1.300 funcionários. Disponibiliza um portfólio diversificado para quem precisa de soluções inovadoras e competitivas.*

*Com foco no trabalho em parceria com seus clientes, auxilia na identificação de oportunidades de negócios e desenvolve produtos que atendem às necessidades dos projetos e superem as expectativas.*

*É uma organização dinâmica em contínua transformação e expansão, com atuação consolidada no mercado brasileiro e no exterior.*

### **UNIDADES DE NEGÓCIOS**

COMPONENTES  
PARA INSTALAÇÕES  
**ELÉTRICAS INDUSTRIAIS**

COMPONENTES  
DE ILUMINAÇÃO  
**INDUSTRIAL LED**

COMPONENTES  
AUTOMOTIVOS EM  
**ALUMÍNIO E FERRO**





## *História* & **PROFISSÃO**

### COMPONENTES PARA INSTALAÇÕES **ELÉTRICAS INDUSTRIAIS**

*A unidade de componentes para instalações elétricas industriais tem foco nos segmentos de gerenciamento de cabos, iluminação industrial convencional e produtos para áreas classificadas.*

*Possui a linha de produtos para gerenciamento de cabos mais completa do mercado. Disponibilizados em alumínio e plástico, ambas são produzidas com a mais alta qualidade.*

*Na iluminação industrial convencional, a empresa possui know-how de anos como líder de mercado e conta com um portfólio amplo e diversificado.*

*Os produtos para áreas classificadas WETZEL seguem as mais rigorosas normas de desenvolvimento e produção, garantindo qualidade e segurança a seus clientes.*

[www.WETZEL.com.br](http://www.WETZEL.com.br)

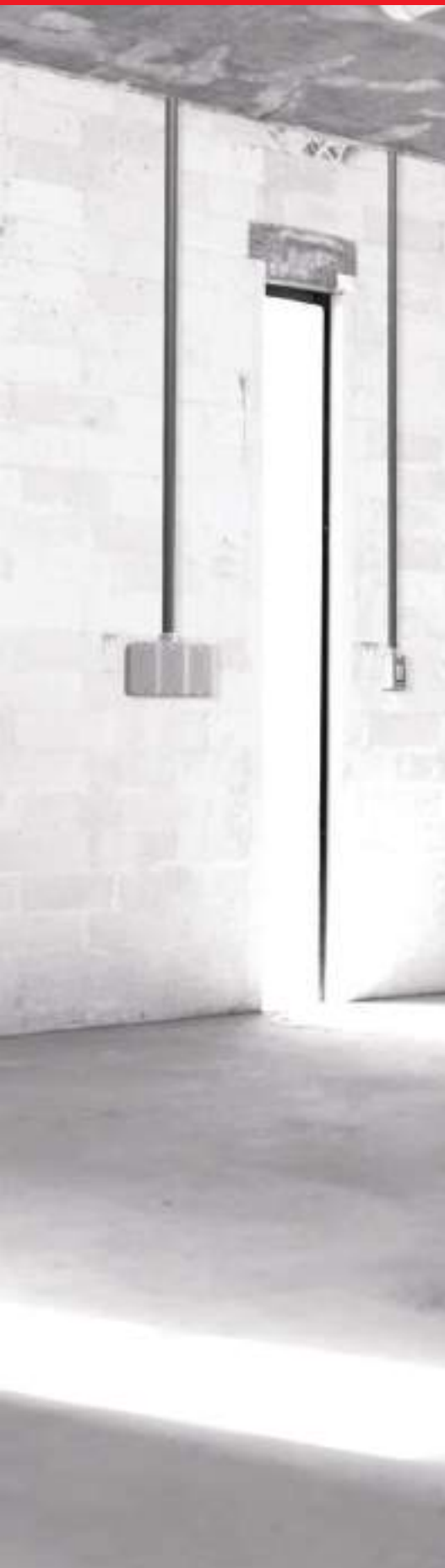


## ÍNDICE

# CONDULETZEL

<b>CONCEITOS BÁSICOS</b> .....	<b>06</b>
<b>CONDULETZEL: ÁRVORE DE PRODUTOS</b> .....	<b>12</b>
■ <b>ESTRUTURA DAS ÁRVORES</b>	
ESTRUTURA DA ÁRVORE SIMPLES COM PINTURA.....	<b>17</b>
ESTRUTURA DA ÁRVORE SIMPLES SEM PINTURA.....	<b>18</b>
ESTRUTURA DA ÁRVORE DUPLOS E TRIPLOS COM E SEM PINTURA.....	<b>19</b>
<b>CONDULETZEL COM PINTURA</b>	
■ <b>SEM ROSCA PARAFUSOS ORGANOMETÁLICOS</b>	
SEM TAMPA.....	<b>21</b>
TAMPA MODULAR.....	<b>23</b>
TAMPA CEGA.....	<b>27</b>
TAMPA CEGA COM VEDAÇÃO EXTERNA.....	<b>31</b>
TAMPA CEGA COM VEDAÇÃO INTERNA.....	<b>36</b>
■ <b>SEM ROSCA PARAFUSOS INOX</b>	
SEM TAMPA.....	<b>39</b>
TAMPA MODULAR.....	<b>41</b>
TAMPA CEGA.....	<b>45</b>
TAMPA CEGA COM VEDAÇÃO EXTERNA.....	<b>49</b>
TAMPA CEGA COM VEDAÇÃO INTERNA.....	<b>54</b>
DUPLOS E TRIPLOS.....	<b>57</b>
■ <b>ROSCA BSP SEM PARAFUSOS</b> .....	<b>60</b>
■ <b>ROSCA BSP PARAFUSOS ORGANOMETÁLICOS</b>	
TAMPA MODULAR.....	<b>62</b>
TAMPA CEGA.....	<b>66</b>
TAMPA CEGA COM VEDAÇÃO.....	<b>70</b>
■ <b>ROSCA BSP PARAFUSOS INOX</b>	
TAMPA MODULAR.....	<b>77</b>
TAMPA CEGA.....	<b>81</b>
TAMPA CEGA COM VEDAÇÃO.....	<b>85</b>
DUPLOS E TRIPLOS.....	<b>92</b>
■ <b>ROSCA NPT SEM PARAFUSOS</b> .....	<b>95</b>
■ <b>ROSCA NPT PARAFUSOS ORGANOMETÁLICOS</b>	
TAMPA MODULAR.....	<b>97</b>
TAMPA CEGA.....	<b>101</b>
TAMPA CEGA COM VEDAÇÃO.....	<b>105</b>
■ <b>ROSCA NPT PARAFUSOS INOX</b>	
TAMPA MODULAR.....	<b>113</b>
TAMPA CEGA.....	<b>117</b>
TAMPA CEGA COM VEDAÇÃO.....	<b>121</b>
■ <b>TAMPA COM PINTURA PARA CONDULETZEL</b>	
TAMPA CEGA.....	<b>129</b>
TAMPA MECANISMOS MODULARES.....	<b>131</b>
TAMPA MECANISMOS MONOBLOCOS.....	<b>136</b>
■ <b>LINHA INDUSTRIE</b>	
MÓDULOS INDUSTRIE.....	<b>134</b>





<b>SOLUÇÕES ESPECIAIS</b> .....	<b>139</b>
<b>CONDULETZEL SEM PINTURA</b>	
■ <b>SEM ROSCA PARAFUSOS ORGANOMETÁLICOS</b>	
SEM TAMPA.....	<b>140</b>
TAMPA MODULAR.....	<b>142</b>
TAMPA CEGA.....	<b>146</b>
TAMPA CEGA COM VEDAÇÃO EXTERNA.....	<b>149</b>
TAMPA CEGA COM VEDAÇÃO INTERNA.....	<b>154</b>
■ <b>SEM ROSCA PARAFUSOS INOX</b>	
SEM TAMPA.....	<b>157</b>
TAMPA MODULAR.....	<b>159</b>
TAMPA CEGA.....	<b>163</b>
TAMPA CEGA COM VEDAÇÃO EXTERNA.....	<b>166</b>
TAMPA CEGA COM VEDAÇÃO INTERNA.....	<b>171</b>
DUPLOS E TRIPLOS.....	<b>174</b>
■ <b>ROSCA BSP SEM PARAFUSOS</b> .....	<b>177</b>
■ <b>ROSCA BSP PARAFUSOS ORGANOMETÁLICOS</b>	
TAMPA MODULAR.....	<b>179</b>
TAMPA CEGA.....	<b>183</b>
TAMPA CEGA COM VEDAÇÃO.....	<b>186</b>
■ <b>ROSCA BSP PARAFUSOS INOX</b>	
TAMPA MODULAR.....	<b>191</b>
TAMPA CEGA.....	<b>195</b>
TAMPA CEGA COM VEDAÇÃO.....	<b>198</b>
DUPLOS E TRIPLOS.....	<b>203</b>
■ <b>ROSCA NPT SEM PARAFUSOS</b> .....	<b>206</b>
■ <b>ROSCA NPT PARAFUSOS ORGANOMETÁLICOS</b>	
TAMPA MODULAR.....	<b>208</b>
TAMPA CEGA.....	<b>212</b>
TAMPA CEGA COM VEDAÇÃO.....	<b>215</b>
■ <b>ROSCA NPT PARAFUSOS INOX</b>	
TAMPA MODULAR.....	<b>221</b>
TAMPA CEGA.....	<b>225</b>
TAMPA CEGA COM VEDAÇÃO.....	<b>228</b>
■ <b>TAMPA COM PINTURA PARA CONDULETZEL</b>	
TAMPA CEGA.....	<b>234</b>
TAMPA MECANISMOS MODULARES.....	<b>236</b>
TAMPA MECANISMOS MONOBLOCOS.....	<b>241</b>
■ <b>LINHA INDUSTRIE</b>	
MÓDULOS INDUSTRIE.....	<b>239</b>
■ <b>ACESSÓRIOS CONDULETZEL</b> .....	<b>244</b>
■ <b>DESENHOS TÉCNICOS</b> .....	<b>246</b>
■ <b>CONSIDERAÇÕES SOBRE AS NORMAS</b> .....	<b>261</b>



# CONCEITOS BÁSICOS IMPORTANTES

A seguir os conceitos básicos importantes para os projetos de instalações elétricas aparentes. É necessário avaliar todas as especificações e necessidades do ambiente para a escolha do produto adequado.

## GRAU DE PROTEÇÃO - IP

Ingress Protection

O Grau de Proteção IP (Norma ABNT NBR IEC 60529) dos equipamentos elétricos envolve as medidas construtivas aplicadas aos invólucros de equipamentos de forma a assegurar a proteção contra o ingresso de poeira e de líquidos no seu interior.

A informação é constituída por dois dígitos (XX), sendo o primeiro dígito referente às medidas para impedir a entrada de objetos sólidos ou de poeira, e o segundo dígito para impedir o ingresso de líquidos no seu interior.

A nova edição da norma introduz o segundo numeral IPX9 para ensaios dos invólucros dos equipamentos elétricos contra o ingresso de água quente (até 80 graus) com jato de alta pressão e a pequena distância do invólucro.



### SEGUNDO NUMERAL / GRAU DE PROTEÇÃO CONTRA LÍQUIDOS

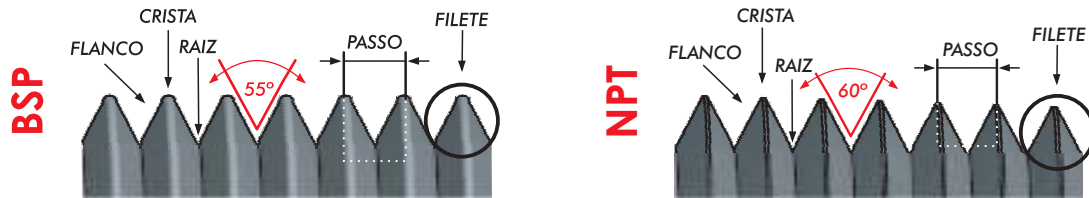
		0	1	2	3	4	5	6	7	8	9	
		SEM PROTEÇÃO	PROTEÇÃO CONTRA QUAISQUER OBJETOS SÓLIDOS > 1mm	PROTEÇÃO CONTRA QUAISQUER OBJETOS SÓLIDOS > 0,1mm	PROTEÇÃO CONTRA QUAISQUER OBJETOS SÓLIDOS > 0,075mm	PROTEÇÃO CONTRA QUAISQUER OBJETOS SÓLIDOS > 0,075mm	PROTEÇÃO CONTRA QUAISQUER OBJETOS SÓLIDOS > 0,075mm	PROTEÇÃO CONTRA QUAISQUER OBJETOS SÓLIDOS > 0,075mm	PROTEÇÃO CONTRA QUAISQUER OBJETOS SÓLIDOS > 0,075mm	PROTEÇÃO CONTRA QUAISQUER OBJETOS SÓLIDOS > 0,075mm	PROTEÇÃO CONTRA QUAISQUER OBJETOS SÓLIDOS > 0,075mm	
PRIMEIRO NUMERAL		0	IP00	IP01	IP02							
	SEM PROTEÇÃO											
	PROTEÇÃO CONTRA QUAISQUER OBJETOS SÓLIDOS > 1mm	1	IP10	IP11	IP12							
	PROTEÇÃO CONTRA QUAISQUER OBJETOS SÓLIDOS > 0,1mm	2	IP20	IP21	IP22	IP23						
	PROTEÇÃO CONTRA QUAISQUER OBJETOS SÓLIDOS > 0,075mm	3	IP30	IP31	IP32	IP33	IP34					
	PROTEÇÃO CONTRA QUAISQUER OBJETOS SÓLIDOS > 0,075mm	4	IP40	IP41	IP42	IP43	IP44	IP45	IP46			
	PROTEÇÃO CONTRA QUAISQUER OBJETOS SÓLIDOS > 0,075mm	5					IP54	IP55	IP56			
	PROTEÇÃO CONTRA QUAISQUER OBJETOS SÓLIDOS > 0,075mm	6						IP65	IP66	IP67	IP68	IP69



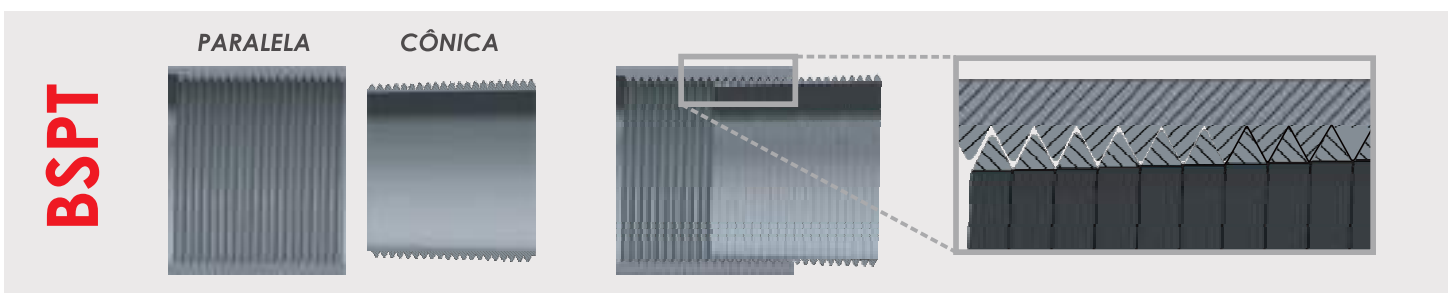
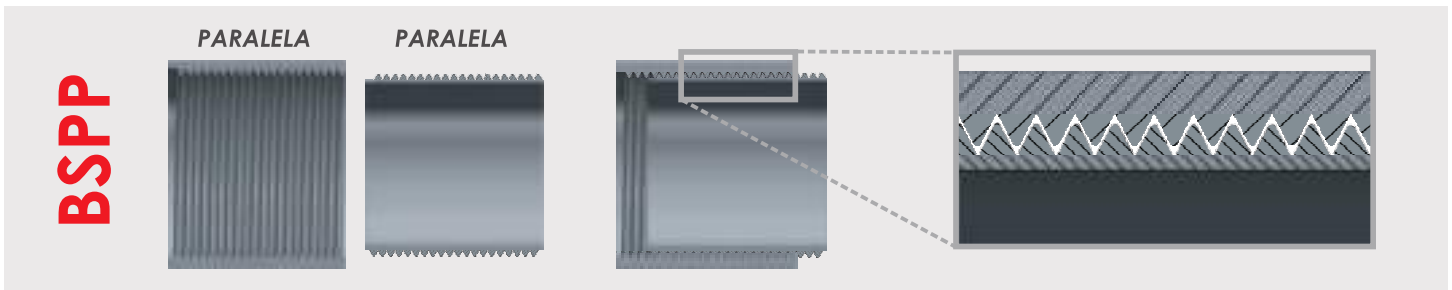
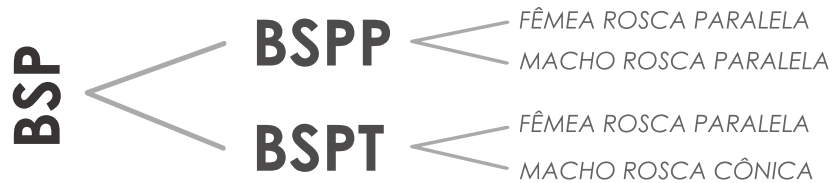
# CONCEITOS BÁSICOS IMPORTANTES

## TIPOS DE ROSCAS

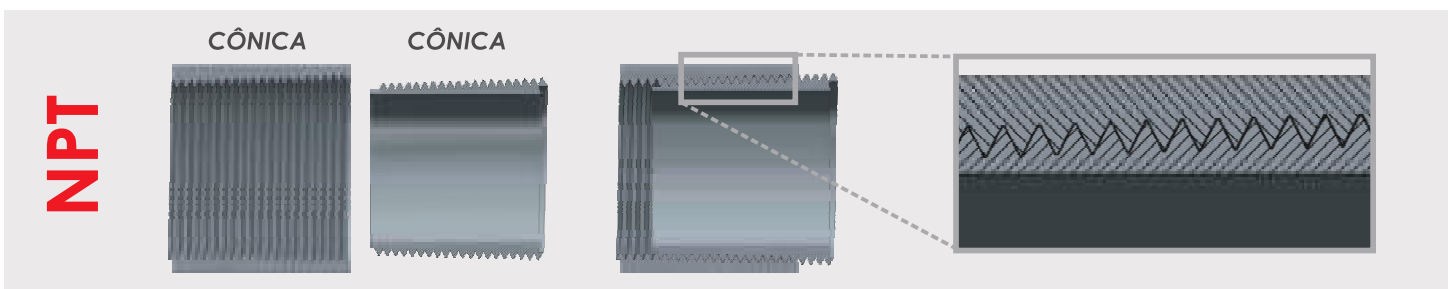
Os condutores de alumínio podem ser fabricados com dois tipos de rosca: **BSP e NPT**.



Na utilização de rosca BSP, a configuração da união entre condutor e eletroduto pode ser apresentada de duas maneiras:



Enquanto uma configuração que utiliza rosca NPT possui tanto a conexão (femêa) quanto o eletroduto (macho) cônico.



## TIPOS DE VEDAÇÃO NA CONEXÃO

### EXTERNA

#### **TPE** – ESTIRENO-ETILENO- BURILENO-ESTIRENO

*Resistência aos raios UV, ozônio e ao envelhecimento por agentes atmosféricos.*

*Boa resistência à fadiga e a vários agentes químicos como bases, ácidos, álcoois, detergentes e soluções aquosas.*

*Alta memória elástica.*

#### **EPDM** – BORRACHA DE ETILENO- PROPILENO-DIENO

*Resistência ao ozônio e à intempérie.  
Resistência ao calor, à oxidação e a agentes químicos.*

### INTERNA

#### **NBR** – BORRACHA NITRÍLICA

*Boas propriedades mecânicas e/ou boa resistência à fadiga dinâmica.*

*Boa resistência ao envelhecimento por calor e à abrasão.*

## TIPOS DE VEDAÇÃO NA TAMPA

#### **PVC** - POLICLORETO DE VINILA

*Boa resistência mecânica.*

*Não propagante de chamas;*

*Oferece grau de proteção "5"(IP) com relação à penetração de poeiras e "4" (IP) com relação à penetração de líquidos.*

#### **CR** - POLICLOROPRENO

*Excelente resistência mecânica e à intempérie.*

*Excelente resistência relacionada ao envelhecimento e elasticidade.*

*Oferece grau de proteção "6" (IP) com relação à penetração de poeiras e "5" (IP) com relação à penetração de líquidos.*





# CONCEITOS BÁSICOS IMPORTANTES

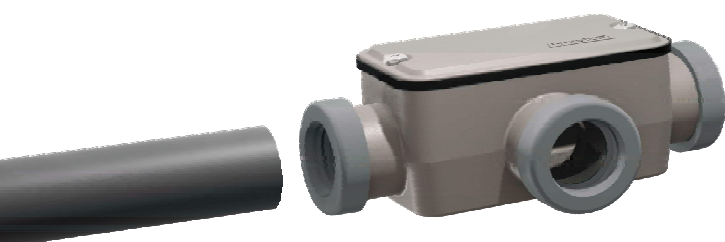
## COMO OCORRE O GRAU DE PROTEÇÃO

### CATEGORIA I - CONDULETE DE CONEXÃO FIXA SEM ROSCA

#### VEDAÇÃO NA TAMPA + VEDAÇÃO NA CONEXÃO

VEDAÇÃO NA TAMPA  
(CR) ou (PVC)  
+  
VEDAÇÃO EXTERNA NA CONEXÃO  
(EPDM) ou (TPE)  
=  
**IP54**

VEDAÇÃO NA TAMPA  
(CR) ou (PVC)  
+  
VEDAÇÃO INTERNA NA CONEXÃO  
(NBR)  
=  
**IP54**



### CATEGORIA II - CONDULETE DE CONEXÃO FIXA COM ROSCA

#### VEDAÇÃO NA TAMPA + CONEXÃO COM ROSCA

ROSCA BSP  
+  
VEDAÇÃO (PVC) = IP54  
ou  
VEDAÇÃO (CR) = IP54

ROSCA NPT  
+  
VEDAÇÃO (PVC) = IP54  
ou  
VEDAÇÃO (CR) = **IP65**

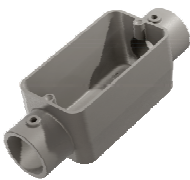


## PARAFUSOS INOX E ORGANOMETÁLICOS



## NOMENCLATURA CONDULETES

**C**



**CONTINUOUS**  
(CONTINUA)

**LR**



**L RIGHT**  
(L para DIREITA)

**LB**



**L BACK**  
(L para TRÁS)

**LL**



**L LEFT**  
(L para ESQUERDA)

**E**



**END**  
(FINAL)

**T**



**T**  
(FORMATO EM T)

**TB**



**T BACK**  
(T para TRÁS)

**X**



**X**  
(FORMATO EM X)



## DIMENSÕES DAS CAIXAS DE DERIVAÇÃO

### CATEGORIA I - CONDULETE DE CONEXÃO FIXA SEM ROSCA

CONFORME NORMA ABNT NBR 15701:2016

Ø NOMINAL mm	BITOLA pol	A mm	B mm	C mm	D mm
15	1/2	88	46	36	17
20	3/4	88	46	38	17
25	1	110	53	47	20
32	1.1/4	120	60	50	24
40	1.1/2	135	70	59	24
50	2	149	80	73	30
65	2.1/2	172	90	87	35
80	3	190	100	100	39
100	4	210	120	128	45

### CATEGORIA II - CONDULETE DE CONEXÃO FIXA COM ROSCA

CONFORME NORMA ABNT NBR 15701:2016

Ø NOMINAL mm	BITOLA pol	A mm	B mm	C mm	D mm
15	1/2	88	46	36	17
20	3/4	88	46	38	17
25	1	110	53	47	20
32	1.1/4	120	60	50	24
40	1.1/2	135	70	59	24
50	2	149	80	73	30
65	2.1/2	172	90	87	35
80	3	190	100	100	39
100	4	210	120	128	45

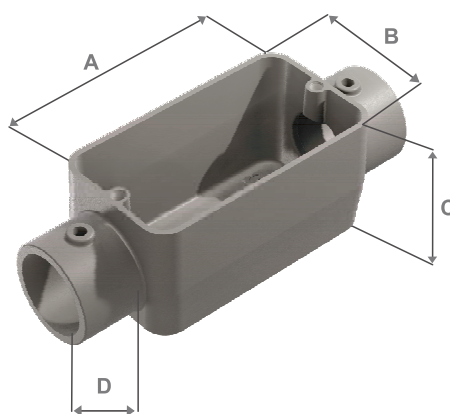


Figura equivalente aos Condutes das **categorias I e II**



## ENTENDA A ESTRUTURA DE PRODUTOS

As caixas de derivação **WETZEL**, também conhecidas como **CONDULETZEL®** ou conduletes, são produtos essenciais para instalação elétrica aparente.

Estas são fabricadas conforme a norma **ABNT NBR 15701**, e possuem uma grande variedade de configurações para cada aplicação.

Alguns critérios podem ser adotados para auxiliar na escolha. A maioria deles está associado ao ambiente onde o produto será instalado.

A estrutura de produtos apresentada nas páginas a seguir, denominada como “**ÁRVORE CONDULETZEL®**”, apresenta todas as opções disponíveis.

Lembrando que, a estrutura apresentada refere-se a caixas de derivação das **CATEGORIAS I E II (CONDULETES DE CONEXÃO FIXA - COM E SEM ROSCA)**.

As caixas de derivação da **CATEGORIA III (CONDULETE DE CONEXÃO MÓVEL)**, também conhecidas como **POLIWETZEL®** ou conduletes múltiplos, não são objeto desse catálogo.

Informações sobre estes produtos, Você encontra no catálogo específico, **POLIWETZEL® – Caixas de Derivação Categoria III**.

*A seguir, são apresentados os critérios para escolha da melhor opção para instalação aparente.*



## Critério I: PROTEÇÃO

As caixas de derivação **CONDULETZEL®** são produzidas com ou sem pintura.

Os produtos com pintura, oferecem uma proteção superior contra corrosão. Por esse motivo são especialmente indicados para ambientes mais agressivos, como áreas com poluição, umidade ou salinidade. A pintura em eletrostática á pó é a mais indicada para o produto, por oferecer a melhor proteção. Também é utilizada por razões estéticas, uma vez que os produtos com pintura, apresentam um acabamento de superfície com aparência uniforme e muito mais agradável.

A cor padrão do **CONDULETZEL®** com pintura é o cinza mussel 6.5, porém a **WETZEL** pode atender solicitações sob encomenda de outras cores como: o vermelho segurança, o branco, entre outras.

Os produtos sem pintura, quando expostos ao tempo, podem sofrer a chamada oxidação branca, que pode ser mais intensa quanto mais agressivo for o ambiente. Em princípio, os ambientes úmidos e salinos são os mais agressivos, no que se refere a ambientes naturais. No entanto, certos processos existentes na indústria, podem resultar em um ambiente extremamente agressivo (com presença de umidade/poeiras). Nesses casos, os produtos com pintura, são também indicados.

Nos casos de alta exigência na performance do produto no que se refere a durabilidade, a **WETZEL** disponibiliza sob encomenda a linha produzida com liga de alumínio **WETZEL COPPER FREE** ou **WETZEL LOW COPPER®**.\*

\* Teor de cobre inferior à 0,75%

## Critério II: COM OU SEM ROSCA

Após escolher o acabamento de superfície, mais adequado ao ambiente, é necessário escolher a forma de fixação do eletroduto na caixa de derivação. Essa fixação pode ser feita por meio de rosca na parte interna da conexão ou sem rosca por meio de travamento com parafuso.

A decisão de utilização das caixas de derivação com ou sem rosca, está diretamente ligada a necessidade de fixação e vedação na união do eletroduto com a caixa de derivação. O sistema de roscas confere maior firmeza à fixação do eletroduto na caixa de derivação, se comparado ao sistema sem roscas.

As roscas também possuem um importante papel no que se refere a vedação, sendo recomendadas, em ambientes sujeitos a ação de agentes sólidos e líquidos (Ex.: ambientes externos e desabrigados, sujeitos à ação do tempo/ambientes industriais com presença de poeiras/ambientes sujeitos à lavagem periódica e/ou presença de vapor ou umidade).

As caixas de derivação **CONDULETZEL®** são produzidas com duas opções de roscas: BSP e NPT; Sendo a rosca NPT a mais eficiente em vedação.

Na opção sem rosca, as caixas de derivação oferecem menor proteção contra agentes líquidos e sólidos (poeiras), portanto não são recomendadas para utilização em ambientes externos ou mesmo internos sujeitos a estes agentes. Determinadas aplicações permitem sua utilização nesses ambientes, porém nesses casos, elas devem estar providas de vedações (vide critério V).



## Critério III: PARAFUSOS

Os parafusos são utilizados nas caixas de derivação **CONDULETZEL®**, para fixação da tampa e para travamento dos eletrodutos (nos modelos sem rosca), a linha **CONDULETZEL®** é disponibilizada com duas opções de parafusos.

**PARAFUSOS ORGANOMETÁLICOS:** Possuem aspecto fosco e grande resistência à agentes químicos, com performance superior quando comparados aos parafusos comuns, conhecidos como "bicromatizados".

**PARAFUSOS INOX:** Possuem aspecto brilhante e grande resistência mecânica, à variações de temperatura e à agentes químicos.

## Critério IV: TAMPAS

As tampas são fornecidas em três opções: cegas, modulares (para mecanismos em módulos) ou convencionais (para mecanismos monoblocos).

As **TAMPAS CEGAS**, não possuem elementos vazados para fixação de quaisquer mecanismos, tendo como principal função o fechamento da caixa.

As **TAMPAS MODULARES** são próprias para os mecanismos da linha **INDUSTRIE WETZEL**, com os quais há 100% de compatibilidade garantida no que se refere ao dimensional de encaixe e segurança. Elas dispensam a variedade de tampas necessárias quando utilizados os mecanismos monoblocos.

Já as **TAMPAS CONVENCIONAIS**, são recomendadas quando o mecanismo possui a configuração monobloco. Elas possuem uma grande variedade de elementos vazados, de acordo com a configuração do mecanismo monobloco. Em função da grande quantidade de fabricantes de mecanismos existentes no mercado, é necessário que no momento da escolha, seja realizada a conferência da compatibilidade dos produtos destes fabricantes com as tampas correspondentes.

Importante ressaltar que, independente da escolha da opção de tampa, é sempre mais econômico adquirir as caixas já montadas com tampas cegas ou modulares, do que comprá-las separadamente.

As caixas de derivação **CONDULETZEL®** podem ser fornecidas com ou sem tampa até a bitola de uma polegada. Acima de uma polegada, as mesmas são fornecidas exclusivamente com tampas.



## Critério V: VEDAÇÕES

Tão importante quanto a presença de rosca, apresentada no critério II, para conferência de um grau proteção (IP) significativo, as vedações da tampa e das conexões (nos modelos sem rosca), são igualmente relevantes.

No que se refere ao material construtivo, a **WETZEL** possui dois tipos de vedações para tampas: Policloreto de Vinila e Policloropreno.

A junta de **POLICLORETO DE VINILA (PVC)**, confere um grau de proteção **IP 54\***.

A junta de **POLICLOROPRENO (CR)**, confere um grau de proteção **IP 65\***.

Além das vedações nas tampas, nos condutores sem rosca, indica-se a utilização de vedações na união das conexões com os eletrodutos, para conferir um melhor grau de proteção.

De acordo com a bitola do condutor, as vedações das conexões podem ser de **ESTIRENO-ETILENO-BUTILENO-ESTIRENO (TPE)**, **BORRACHA DE ETILENO-PROPILENO-DIENO (EPDM)** ou **BORRACHA NITRÍLICA (NBR)**, possuindo igual eficiência de vedação.

Assim, cada uma das opções de vedação, em conjunto com a opção de rosca ou vedação na conexão, conferirá um grau de proteção diferente ao produto final.

A exemplo do que ocorre com as tampas, o **CONDULETZEL®** adquirido já montado (caixa + tampa + vedação), é mais econômico se comparado a aquisição dos componentes avulsos. Quanto mais completo é o produto, mais econômico proporcionalmente ele se torna.

*\* Considerando penetração entre corpo e tampa do condutor. Para obter o grau de proteção (IP) do conjunto, as vedações e/ou rosca das conexões também precisam ser consideradas.*

## Critério VI: BITOLAS

A bitola do **CONDULETZEL®** está diretamente relacionada a bitola do eletroduto. Ou seja, o diâmetro da conexão do **CONDULETZEL®** deve ser correspondente ao diâmetro do eletroduto utilizado.

Nota: A bitola ideal do eletroduto, tem relação direta com a espessura e quantidade de cabos, conforme a norma **NBR 5410**



## Critério VII: TIPOS

Existem 8 tipos (formatos) de caixas de derivação de conexão fixa, previstos em norma. Em geral, os tipos necessários para cada instalação, estão especificados em seu projeto.

São eles:



**C - Continuous:** Para utilização nas ligações retas de eletrodutos.



**E - End:** Para utilização nas extremidades finais da instalação.



**LB - L Back:** Para utilização nas ligações de eletrodutos com curva para trás.



**LL - L Left:** Para utilização nas ligações de eletrodutos com curva à esquerda.



**LR - L Right:** Para utilização nas ligações de eletrodutos com curva à direita.



**T - Formato T:** Para utilização nas ligações perpendiculares, de uma instalação de eletrodutos em reta contínua.



**TB - T Back:** Para utilização nas ligações perpendiculares para trás, de uma instalação de eletrodutos em reta contínua.



**X - Formato X:** Para utilização nas ligações de cruzamento de uma instalação de eletrodutos em reta contínua vertical, com uma instalação em reta contínua horizontal.

No caso de dúvidas, os consultores **WETZEL** estão à disposição nos canais de atendimento abaixo:

+55 47 3451-8784  
[www.WETZEL.com.br](http://www.WETZEL.com.br)









ESTRUTURA DA ÁRVORE CONDULETEL DUPLOS E TRIPLOS COM PINTURA CINZA MUNSSSEL 6.5									
MODELO	ROSCAS	PARAFUSOS	TIPO DA TAMPA	POSTOS DA TAMPA	VEDAÇÃO NA TAMPA	VEDAÇÃO NAS CONEXÕES	BITOLA DISPONIBILIZADA	PÁG.	TIPOS DISPONIBILIZADOS
D U P L O	SEM ROSCA	ORGANOMETÁLICOS	SEM TAMPA	NÃO SE APLICA	SEM VEDAÇÃO	SEM VEDAÇÃO	3/4"	58	C
			TAMPA CEGA					58	
			SEM TAMPA					58	
	ROSCA BSP	S/ PARAFUSOS	TAMPA CEGA	NÃO SE APLICA	SEM VEDAÇÃO	SEM VEDAÇÃO	3/4"	58	E
			SEM TAMPA					93	
			TAMPA CEGA					93	
T R I P L O	SEM ROSCA	ORGANOMETÁLICOS	SEM TAMPA	NÃO SE APLICA	SEM VEDAÇÃO	SEM VEDAÇÃO	3/4"	59	C
			TAMPA CEGA					59	
			SEM TAMPA					59	
	ROSCA BSP	S/ PARAFUSOS	TAMPA CEGA	NÃO SE APLICA	SEM VEDAÇÃO	SEM VEDAÇÃO	3/4"	59	E
			SEM TAMPA					94	
			TAMPA CEGA					94	
		INOX	TAMPA CEGA				94		

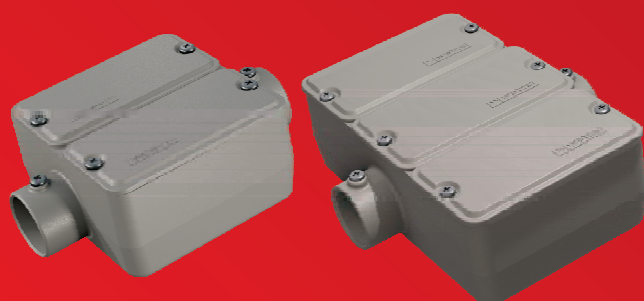
ESTRUTURA DA ÁRVORE CONDULETEL DUPLOS E TRIPLOS SEM PINTURA									
MODELO	ROSCAS	PARAFUSOS	TIPO DA TAMPA	POSTOS DA TAMPA	VEDAÇÃO NA TAMPA	VEDAÇÃO NAS CONEXÕES	BITOLA DISPONIBILIZADA	PÁG.	TIPOS DISPONIBILIZADOS
D U P L O	SEM ROSCA	ORGANOMETÁLICOS	SEM TAMPA	NÃO SE APLICA	SEM VEDAÇÃO	SEM VEDAÇÃO	3/4"	175	C
			TAMPA CEGA					175	
			SEM TAMPA					175	
	ROSCA BSP	S/ PARAFUSOS	TAMPA CEGA	NÃO SE APLICA	SEM VEDAÇÃO	SEM VEDAÇÃO	3/4"	175	E
			SEM TAMPA					204	
			TAMPA CEGA					204	
T R I P L O	SEM ROSCA	ORGANOMETÁLICOS	SEM TAMPA	NÃO SE APLICA	SEM VEDAÇÃO	SEM VEDAÇÃO	3/4"	176	C
			TAMPA CEGA					176	
			SEM TAMPA					176	
	ROSCA BSP	S/ PARAFUSOS	TAMPA CEGA	NÃO SE APLICA	SEM VEDAÇÃO	SEM VEDAÇÃO	3/4"	176	E
			SEM TAMPA					205	
			TAMPA CEGA					205	
		INOX	TAMPA CEGA				205		

CONHEÇA A LINHA

# CONDULETZEL



**SIMPLES**



**DUPLO**

**TRIPLO**

**COM E SEM ROSCA  
COM VEDAÇÃO E SEM VEDAÇÃO**

PRATICIDADE NA INSTALAÇÃO E NA PASSAGEM DOS CABOS,  
**EVITANDO ESMAGAMENTO E REDUZINDO RISCOS DE CURTOS  
CIRCUITOS ELÉTRICOS.**

Disponível em **PARAFUSOS ORGANOMETÁLICOS** ou **INOX**



Acesse e saiba mais:  
[www.WETZEL.com.br](http://www.WETZEL.com.br)

  /wetzzel



# CONDULETZEL

COM PINTURA CINZA MUNSSEL 6.5

PARAFUSOS  
**ORGANOMETÁLICOS**



**SEM ROSCA**

**SEM VEDAÇÃO**

**MAIOR RESISTÊNCIA**

PINTURA *ELETROSTÁTICA À PÓ*

**ABNT NBR 15701**

PRODUTO CONFORME A NORMA



**CAIXA DE DERIVAÇÃO FIXA CONDULETZEL  
COM PINTURA CINZA MUNSSEL 6.5**

**SEM ROSCA**

**PARAFUSOS ORGANOMETÁLICOS**

**SEM TAMPA | SEM VEDAÇÃO**

<b>CÓDIGO</b>	<b>REFERÊNCIA</b>	<b>TIPO</b>	<b>BITOLA</b>	<b>QTDE. POR EMB.</b>	<b>CÓD. DE BARRAS DO ITEM</b>
E012020021	CSR-10 CORPO ALU CZ	C	1/2"	4	7895310005257
E012030021	ESR-10 CORPO ALU CZ	E	1/2"	4	7895310005431
E012040021	LBSR-10 CORPO ALU CZ	LB	1/2"	4	7895310005615
E012050021	LLSR-10 CORPO ALU CZ	LL	1/2"	4	7895310005790
E012060021	LRSR-10 CORPO ALU CZ	LR	1/2"	4	7895310005974
E012070021	TSR-10 CORPO ALU CZ	T	1/2"	4	7895310006155
E012090021	TBSR-10 CORPO ALU CZ	TB	1/2"	4	7895310006339
E012100021	XSR-10 CORPO ALU CZ	X	1/2"	4	7895310006513
E012020031	CSR-15 CORPO ALU CZ	C	3/4"	4	7895310005271
E012030031	ESR-15 CORPO ALU CZ	E	3/4"	4	7895310005455
E012040031	LBSR-15 CORPO ALU CZ	LB	3/4"	4	7895310005639
E012050031	LLSR-15 CORPO ALU CZ	LL	3/4"	4	7895310005813
E012060031	LRSR-15 CORPO ALU CZ	LR	3/4"	4	7895310005998
E012070031	TSR-15 CORPO ALU CZ	T	3/4"	4	7895310006179
E012090031	TBSR-15 CORPO ALU CZ	TB	3/4"	4	7895310006353
E012100031	XSR-15 CORPO ALU CZ	X	3/4"	4	7895310006537
E012020041	CSR-20 CORPO ALU CZ	C	1"	4	7895310005295
E012030041	ESR-20 CORPO ALU CZ	E	1"	4	7895310005479
E012040041	LBSR-20 CORPO ALU CZ	LB	1"	4	7895310005653
E012050041	LLSR-20 CORPO ALU CZ	LL	1"	4	7895310005837
E012060041	LRSR-20 CORPO ALU CZ	LR	1"	4	7895310006018
E012070041	TSR-20 CORPO ALU CZ	T	1"	4	7895310006193
E012090041	TBSR-20 CORPO ALU CZ	TB	1"	4	7895310006377
E012100041	XSR-20 CORPO ALU CZ	X	1"	4	7895310006551

# CONDULETZEL

COM PINTURA CINZA MUNSSEL 6.5

TAMPA MODULAR

PARAFUSOS  
**ORGANOMETÁLICOS**



**SEM ROSCA**

**SEM VEDAÇÃO**

**MAIOR RESISTÊNCIA**

PINTURA ELETROSTÁTICA À PÓ

**ABNT NBR 15701**

PRODUTO CONFORME A NORMA



**CAIXA DE DERIVAÇÃO FIXA CONDULETEL  
COM PINTURA CINZA MUNSEL 6.5**

**SEM ROSCA**

**PARAFUSOS ORGANOMETÁLICOS**

**TAMPA MODULAR 1 POSTO | SEM VEDAÇÃO**

CÓDIGO	REFERÊNCIA	TIPO	BITOLA	QTDE. POR EMB.	CÓD. DE BARRAS DO ITEM
E037023020	CSR-10 C/ TPA P/ 1 MOD. ALU CZ	C	1/2"	4	7895310082425
E037033020	ESR-10 C/ TPA P/ 1 MOD.ALU CZ	E	1/2"	4	7895310082432
E037043020	LBSR-10 C/ TPA P/ 1 MOD.ALU CZ	LB	1/2"	4	7895310082449
E037053020	LLSR-10 C/ TPA P/ 1 MOD.ALU CZ	LL	1/2"	4	7895310082456
E037063020	LRSR-10 C/ TPA P/ 1 MOD.ALU CZ	LR	1/2"	4	7895310082463
E037073020	TSR-10 C/ TPA P/ 1 MOD.ALU CZ	T	1/2"	4	7895310082470
E037093020	TBSR-10 C/ TPA P/ 1 MOD.ALU CZ	TB	1/2"	4	7895310082487
E037103020	XSR-10 C/ TPA P/ 1 MOD.ALU CZ	X	1/2"	4	7895310082494
E037023030	CSR-15 C/ TPA P/ 1 MOD.ALU CZ	C	3/4"	4	7895310082500
E037033030	ESR-15 C/ TPA P/ 1 MOD.ALU CZ	E	3/4"	4	7895310082517
E037043030	LBSR-15 C/ TPA P/ 1 MOD.ALU CZ	LB	3/4"	4	7895310082524
E037053030	LLSR-15 C/ TPA P/ 1 MOD.ALU CZ	LL	3/4"	4	7895310082531
E037063030	LRSR-15 C/ TPA P/ 1 MOD.ALU CZ	LR	3/4"	4	7895310082548
E037073030	TSR-15 C/ TPA P/ 1 MOD.ALU CZ	T	3/4"	4	7895310082555
E037093030	TBSR-15 C/ TPA P/ 1 MOD.ALU CZ	TB	3/4"	4	7895310082562
E037103030	XSR-15 C/ TPA P/ 1 MOD.ALU CZ	X	3/4"	4	7895310082579
E037023040	CSR-20 C/ TPA P/ 1 MOD.ALU CZ	C	1"	4	7895310082586
E037033040	ESR-20 C/ TPA P/ 1 MOD.ALU CZ	E	1"	4	7895310082593
E037043040	LBSR-20 C/ TPA P/ 1 MOD.ALU CZ	LB	1"	4	7895310082609
E037053040	LLSR-20 C/ TPA P/ 1 MOD.ALU CZ	LL	1"	4	7895310082616
E037063040	LRSR-20 C/ TPA P/ 1 MOD.ALU CZ	LR	1"	4	7895310082623
E037073040	TSR-20 C/ TPA P/ 1 MOD.ALU CZ	T	1"	4	7895310082630
E037093040	TBSR-20 C/ TPA P/ 1 MOD.ALU CZ	TB	1"	4	7895310082647
E037103040	XSR-20 C/ TPA P/ 1 MOD.ALU CZ	X	1"	4	7895310082654



# CAIXA DE DERIVAÇÃO FIXA CONDULETZEL COM PINTURA CINZA MUNSSEL 6.5



SEM ROSCA

PARAFUSOS ORGANOMETÁLICOS

TAMPA MODULAR 2 POSTOS | SEM VEDAÇÃO

CÓDIGO	REFERÊNCIA	TIPO	BITOLA	QTDE. POR EMB.	CÓD. DE BARRAS DO ITEM
E037023041	CSR-20 C/ TPA P/ 2 MOD.ALU CZ	C	1"	4	7895310082661
E037033041	ESR-20 C/ TPA P/ 2 MOD.ALU CZ	E	1"	4	7895310082678
E037043041	LBSR-20 C/ TPA P/ 2 MOD.ALU CZ	LB	1"	4	7895310082685
E037053041	LLSR-20 C/ TPA P/ 2 MOD.ALU CZ	LL	1"	4	7895310082692
E037063041	LRSR-20 C/ TPA P/ 2 MOD.ALU CZ	LR	1"	4	7895310082708
E037073041	TSR-20 C/ TPA P/ 2 MOD.ALU CZ	T	1"	4	7895310082715
E037093041	TBSR-20 C/ TPA P/ 2 MOD.ALU CZ	TB	1"	4	7895310082722
E037103041	XSR-20 C/ TPA P/ 2 MOD.ALU CZ	X	1"	4	7895310082739

## LINHA INDUSTRIE

MÓDULOS WETZEL PARA CAIXA DE DERIVAÇÃO



Mecanismos eletromecânicos especialmente desenvolvidos para as tampas modulares WETZEL.

COMPATIBILIDADE DIMENSIONAL 100% GARANTIDA



**5** ANOS DE GARANTIA

**CAIXA DE DERIVAÇÃO FIXA CONDULETZEL  
COM PINTURA CINZA MUNSSSEL 6.5**

**SEM ROSCA**

**PARAFUSOS ORGANOMETÁLICOS**

**TAMPA MODULAR 3 POSTOS | SEM VEDAÇÃO**

CÓDIGO	REFERÊNCIA	TIPO	BITOLA	QTDE. POR EMB.	CÓD. DE BARRAS DO ITEM
E037023022	CSR-10 C/ TPA P/ 3 MOD.ALU CZ	C	1/2"	4	7895310097795
E037033022	ESR-10 C/ TPA P/ 3 MOD.ALU CZ	E	1/2"	4	7895310097801
E037043022	LBSR-10 C/ TPA P/ 3 MOD.ALU CZ	LB	1/2"	4	7895310097818
E037053022	LLSR-10 C/ TPA P/ 3 MOD.ALU CZ	LL	1/2"	4	7895310097825
E037063022	LRSR-10 C/ TPA P/ 3 MOD.ALU CZ	LR	1/2"	4	7895310097832
E037073022	TSR-10 C/ TPA P/ 3 MOD.ALU CZ	T	1/2"	4	7895310097849
E037093022	TBSR-10 C/ TPA P/ 3 MOD.ALU CZ	TB	1/2"	4	7895310097856
E037103022	XSR-10 C/ TPA P/ 3 MOD.ALU CZ	X	1/2"	4	7895310097863
E037023032	CSR-15 C/ TPA P/ 3 MOD.ALU CZ	C	3/4"	4	7895310097870
E037033032	ESR-15 C/ TPA P/ 3 MOD.ALU CZ	E	3/4"	4	7895310097887
E037043032	LBSR-15 C/ TPA P/ 3 MOD.ALU CZ	LB	3/4"	4	7895310097894
E037053032	LLSR-15 C/ TPA P/ 3 MOD.ALU CZ	LL	3/4"	4	7895310097900
E037063032	LRSR-15 C/ TPA P/ 3 MOD.ALU CZ	LR	3/4"	4	7895310097917
E037073032	TSR-15 C/ TPA P/ 3 MOD.ALU CZ	T	3/4"	4	7895310097924
E037093032	TBSR-15 C/ TPA P/ 3 MOD.ALU CZ	TB	3/4"	4	7895310097931
E037103032	XSR-15 C/ TPA P/ 3 MOD.ALU CZ	X	3/4"	4	7895310097948
E037023042	CSR-20 C/ TPA P/ 3 MOD.ALU CZ	C	1"	4	7895310082746
E037033042	ESR-20 C/ TPA P/ 3 MOD.ALU CZ	E	1"	4	7895310082753
E037043042	LBSR-20 C/ TPA P/ 3 MOD.ALU CZ	LB	1"	4	7895310082760
E037053042	LLSR-20 C/ TPA P/ 3 MOD.ALU CZ	LL	1"	4	7895310082777
E037063042	LRSR-20 C/ TPA P/ 3 MOD.ALU CZ	LR	1"	4	7895310082784
E037073042	TSR-20 C/ TPA P/ 3 MOD.ALU CZ	T	1"	4	7895310082791
E037093042	TBSR-20 C/ TPA P/ 3 MOD.ALU CZ	TB	1"	4	7895310082807
E037103042	XSR-20 C/ TPA P/ 3 MOD.ALU CZ	X	1"	4	7895310082814

# CONDULETZEL

COM PINTURA CINZA MUNSSEL 6.5

TAMPA CEGA

PARAFUSOS  
**ORGANOMETÁLICOS**



**SEM ROSCA**

**SEM VEDAÇÃO**

**MAIOR RESISTÊNCIA**

PINTURA **ELETROSTÁTICA À PÓ**

**ABNT NBR 15701**

PRODUTO CONFORME A NORMA



**CAIXA DE DERIVAÇÃO FIXA CONDULETZEL  
COM PINTURA CINZA MUNSEL 6.5**

**SEM ROSCA**

**PARAFUSOS ORGANOMETÁLICOS**

**TAMPA CEGA | SEM VEDAÇÃO**

<b>CÓDIGO</b>	<b>REFERÊNCIA</b>	<b>TIPO</b>	<b>BITOLA</b>	<b>QTDE. POR EMB.</b>	<b>CÓD. DE BARRAS DO ITEM</b>
E012020020	CSR-10 C/ T ALU CZ	C	1/2"	4	7895310005240
E012030020	ESR-10 C/ T ALU CZ	E	1/2"	4	7895310005424
E012040020	LBSR-10 C/ T ALU CZ	LB	1/2"	4	7895310005608
E012050020	LLSR-10 C/ T ALU CZ	LL	1/2"	4	7895310005783
E012060020	LRSR-10 C/ T ALU CZ	LR	1/2"	4	7895310005967
E012070020	TSR-10 C/ T ALU CZ	T	1/2"	4	7895310006148
E012090020	TBSR-10 C/ T ALU CZ	TB	1/2"	4	7895310006322
E012100020	XSR-10 C/ T ALU CZ	X	1/2"	4	7895310006506
E012020030	CSR-15 C/ T ALU CZ	C	3/4"	4	7895310005264
E012030030	ESR-15 C/ T ALU CZ	E	3/4"	4	7895310005448
E012040030	LBSR-15 C/ T ALU CZ	LB	3/4"	4	7895310005622
E012050030	LLSR-15 C/ T ALU CZ	LL	3/4"	4	7895310005806
E012060030	LRSR-15 C/ T ALU CZ	LR	3/4"	4	7895310005981
E012070030	TSR-15 C/ T ALU CZ	T	3/4"	4	7895310006162
E012090030	TBSR-15 C/ T ALU CZ	TB	3/4"	4	7895310006346
E012100030	XSR-15 C/ T ALU CZ	X	3/4"	4	7895310006520
E012020040	CSR-20 C/ T ALU CZ	C	1"	4	7895310005288
E012030040	ESR-20 C/ T ALU CZ	E	1"	4	7895310005462
E012040040	LBSR-20 C/ T ALU CZ	LB	1"	4	7895310005646
E012050040	LLSR-20 C/ T ALU CZ	LL	1"	4	7895310005820
E012060040	LRSR-20 C/ T ALU CZ	LR	1"	4	7895310006001
E012070040	TSR-20 C/ T ALU CZ	T	1"	4	7895310006186
E012090040	TBSR-20 C/ T ALU CZ	TB	1"	4	7895310006360
E012100040	XSR-20 C/ T ALU CZ	X	1"	4	7895310006544

**CAIXA DE DERIVAÇÃO FIXA CONDULETZEL  
COM PINTURA CINZA MUNSEL 6.5**

**SEM ROSCA**

**PARAFUSOS ORGANOMETÁLICOS**

**TAMPA CEGA | SEM VEDAÇÃO**

CÓDIGO	REFERÊNCIA	TIPO	BITOLA	QTDE. POR EMB.	CÓD. DE BARRAS DO ITEM
E012020050	CSR-25 C/ T ALU CZ	C	1.1/4"	2	7895310005301
E012030050	ESR-25 C/ T ALU CZ	E	1.1/4"	2	7895310005486
E012040050	LBSR-25 C/ T ALU CZ	LB	1.1/4"	2	7895310005660
E012050050	LLSR-25 C/ T ALU CZ	LL	1.1/4"	2	7895310005844
E012060050	LRSR-25 C/ T ALU CZ	LR	1.1/4"	2	7895310006025
E012070050	TSR-25 C/ T ALU CZ	T	1.1/4"	2	7895310006209
E012090050	TBSR-25 C/ T ALU CZ	TB	1.1/4"	2	7895310006384
E012100050	XSR-25 C/ T ALU CZ	X	1.1/4"	2	7895310006568
E012020060	CSR-30 C/ T ALU CZ	C	1.1/2"	2	7895310005318
E012030060	ESR-30 C/ T ALU CZ	E	1.1/2"	2	7895310005493
E012040060	LBSR-30 C/ T ALU CZ	LB	1.1/2"	2	7895310005677
E012050060	LLSR-30 C/ T ALU CZ	LL	1.1/2"	2	7895310005851
E012060060	LRSR-30 C/ T ALU CZ	LR	1.1/2"	2	7895310006032
E012070060	TSR-30 C/ T ALU CZ	T	1.1/2"	2	7895310006216
E012090060	TBSR-30 C/ T ALU CZ	TB	1.1/2"	2	7895310006391
E012100060	XSR-30 C/ T ALU CZ	X	1.1/2"	2	7895310006575
E012020070	CSR-35 C/ T ALU CZ	C	2"	2	7895310005325
E012030070	ESR-35 C/ T ALU CZ	E	2"	2	7895310005509
E012040070	LBSR-35 C/ T ALU CZ	LB	2"	2	7895310005684
E012050070	LLSR-35 C/ T ALU CZ	LL	2"	2	7895310005868
E012060070	LRSR-35 C/ T ALU CZ	LR	2"	2	7895310006049
E012070070	TSR-35 C/ T ALU CZ	T	2"	2	7895310006223
E012090070	TBSR-35 C/ T ALU CZ	TB	2"	2	7895310006407
E012100070	XSR-35 C/ T ALU CZ	X	2"	2	7895310006582

**CAIXA DE DERIVAÇÃO FIXA CONDULETZEL  
COM PINTURA CINZA MUNSEL 6.5**

**SEM ROSCA**

**PARAFUSOS ORGANOMETÁLICOS**

**TAMPA CEGA | SEM VEDAÇÃO**

<b>CÓDIGO</b>	<b>REFERÊNCIA</b>	<b>TIPO</b>	<b>BITOLA</b>	<b>QTDE. POR EMB.</b>	<b>CÓD. DE BARRAS DO ITEM</b>
E012020080	CSR-40 C/ T ALU CZ	C	2.1/2"	1	7895310005332
E012030080	ESR-40 C/ T ALU CZ	E	2.1/2"	1	7895310005516
E012040080	LBSR-40 C/ T ALU CZ	LB	2.1/2"	1	7895310005691
E012050080	LLSR-40 C/ T ALU CZ	LL	2.1/2"	1	7895310005875
E012060080	LRSR-40 C/ T ALU CZ	LR	2.1/2"	1	7895310006056
E012070080	TSR-40 C/ T ALU CZ	T	2.1/2"	1	7895310006230
E012090080	TBSR-40 C/ T ALU CZ	TB	2.1/2"	1	7895310006414
E012100080	XSR-40 C/ T ALU CZ	X	2.1/2"	1	7895310006599
E012020090	CSR-45 C/ T ALU CZ	C	3"	1	7895310005349
E012030090	ESR-45 C/ T ALU CZ	E	3"	1	7895310005523
E012040090	LBSR-45 C/ T ALU CZ	LB	3"	1	7895310005707
E012050090	LLSR-45 C/ T ALU CZ	LL	3"	1	7895310005882
E012060090	LRSR-45 C/ T ALU CZ	LR	3"	1	7895310006063
E012070090	TSR-45 C/ T ALU CZ	T	3"	1	7895310006247
E012090090	TBSR-45 C/ T ALU CZ	TB	3"	1	7895310006421
E012100090	XSR-45 C/ T ALU CZ	X	3"	1	7895310006605
E012020110	CSR-55 C/ T ALU CZ	C	4"	1	7895310005356
E012030110	ESR-55 C/ T ALU CZ	E	4"	1	7895310005530
E012040110	LBSR-55 C/ T ALU CZ	LB	4"	1	7895310005714
E012050110	LLSR-55 C/ T ALU CZ	LL	4"	1	7895310005899
E012060110	LRSR-55 C/ T ALU CZ	LR	4"	1	7895310006070
E012070110	TSR-55 C/ T ALU CZ	T	4"	1	7895310006254
E012090110	TBSR-55 C/ T ALU CZ	TB	4"	1	7895310006438
E012100110	XSR-55 C/ T ALU CZ	X	4"	1	7895310006612

**IP54**

# CONDULETZEL

COM PINTURA CINZA MUNSSEL 6.5

TAMPA CEGA

**VEDAÇÃO NA TAMPA**

**PARAFUSOS  
ORGANOMETÁLICOS**



**SEM ROSCA**

**VEDAÇÃO EXTERNA**

**COM VEDAÇÃO**

**MAIOR RESISTÊNCIA**

PINTURA ELETROSTÁTICA À PÓ

**ABNT NBR 15701**

PRODUTO CONFORME A NORMA



**CAIXA DE DERIVAÇÃO FIXA CONDULETZEL  
COM PINTURA CINZA MUNSEL 6.5**

**SEM ROSCA**

**PARAFUSOS ORGANOMETÁLICOS**

**TAMPA CEGA | VEDAÇÃO DE PVC + VEDAÇÃO EXTERNA DE EPDM NAS CONEXÕES**

CÓDIGO	REFERÊNCIA	TIPO	BITOLA	QTDE. POR EMB.	CÓD. DE BARRAS DO ITEM
E012022020	CSR-10 C/ TP+V PVC ALU CZ	C	1/2"	4	7895310005363
E012032020	ESR-10 C/ TP+V PVC ALU CZ	E	1/2"	4	7895310005547
E012042020	LBSR-10 C/ TP+V PVC ALU CZ	LB	1/2"	4	7895310005721
E012052020	LLSR-10 C/ TP+V PVC ALU CZ	LL	1/2"	4	7895310005905
E012062020	LRSR-10 C/ TP+V PVC ALU CZ	LR	1/2"	4	7895310006087
E012072020	TSR-10 C/ TP+V PVC ALU CZ	T	1/2"	4	7895310006261
E012092020	TBSR-10 C/ TP+V PVC ALU CZ	TB	1/2"	4	7895310006445
E012102020	XSR-10 C/ TP+V PVC ALU CZ	X	1/2"	4	7895310006629
E012022030	CSR-15 C/ TP+V PVC ALU CZ	C	3/4"	4	7895310005387
E012032030	ESR-15 C/ TP+V PVC ALU CZ	E	3/4"	4	7895310005561
E012042030	LBSR-15 C/ TP+V PVC ALU CZ	LB	3/4"	4	7895310005745
E012052030	LLSR-15 C/ TP+V PVC ALU CZ	LL	3/4"	4	7895310005929
E012062030	LRSR-15 C/ TP+V PVC ALU CZ	LR	3/4"	4	7895310006100
E012072030	TSR-15 C/ TP+V PVC ALU CZ	T	3/4"	4	7895310006285
E012092030	TBSR-15 C/ TP+V PVC ALU CZ	TB	3/4"	4	7895310006469
E012102030	XSR-15 C/ TP+V PVC ALU CZ	X	3/4"	4	7895310006643
E012022040	CSR-20 C/ TP+V PVC ALU CZ	C	1"	4	7895310005400
E012032040	ESR-20 C/ TP+V PVC ALU CZ	E	1"	4	7895310005585
E012042040	LBSR-20 C/ TP+V PVC ALU CZ	LB	1"	4	7895310005769
E012052040	LLSR-20 C/ TP+V PVC ALU CZ	LL	1"	4	7895310005943
E012062040	LRSR-20 C/ TP+V PVC ALU CZ	LR	1"	4	7895310006124
E012072040	TSR-20 C/ TP+V PVC ALU CZ	T	1"	4	7895310006308
E012092040	TBSR-20 C/ TP+V PVC ALU CZ	TB	1"	4	7895310006483
E012102040	XSR-20 C/ TP+V PVC ALU CZ	X	1"	4	7895310006667



**CAIXA DE DERIVAÇÃO FIXA CONDULETZEL  
COM PINTURA CINZA MUNSEL 6.5**

**SEM ROSCA**

**PARAFUSOS ORGANOMETÁLICOS**

**TAMPA CEGA | VEDAÇÃO DE PVC + VEDAÇÃO EXTERNA DE TPE NAS CONEXÕES**

CÓDIGO	REFERÊNCIA	TIPO	BITOLA	QTDE. POR EMB.	CÓD. DE BARRAS DO ITEM
E012223055	CSR-25 C/ T+V PVC ALU CZ	C	1.1/4"	2	7895310087567
E012233055	ESR-25 C/ T+V PVC ALU CZ	E	1.1/4"	2	7895310087574
E012243055	LBSR-25 C/ T+V PVC ALU CZ	LB	1.1/4"	2	7895310087581
E012253055	LLSR-25 C/ T+V PVC ALU CZ	LL	1.1/4"	2	7895310087598
E012263055	LRSR-25 C/ T+V PVC ALU CZ	LR	1.1/4"	2	7895310087604
E012273055	TSR-25 C/ T+V PVC ALU CZ	T	1.1/4"	2	7895310087611
E012293055	TBSR-25 C/ T+V PVC ALU CZ	TB	1.1/4"	2	7895310087628
E012113055	XSR-25 C/ T+V PVC ALU CZ	X	1.1/4"	2	7895310087635
E012223065	CSR-30 C/ T+V PVC ALU CZ	C	1.1/2"	2	7895310087642
E012233065	ESR-30 C/ T+V PVC ALU CZ	E	1.1/2"	2	7895310087659
E012243065	LBSR-30 C/ T+V PVC ALU CZ	LB	1.1/2"	2	7895310087666
E012253065	LLSR-30 C/ T+V PVC ALU CZ	LL	1.1/2"	2	7895310087673
E012263065	LRSR-30 C/ T+V PVC ALU CZ	LR	1.1/2"	2	7895310087680
E012273065	TSR-30 C/ T+V PVC ALU CZ	T	1.1/2"	2	7895310087697
E012293065	TBSR-30 C/ T+V PVC ALU CZ	TB	1.1/2"	2	7895310087703
E012113065	XSR-30 C/ T+V PVC ALU CZ	X	1.1/2"	2	7895310087710
E012223075	CSR-35 C/ T+V PVC ALU CZ	C	2"	2	7895310087727
E012233075	ESR-35 C/ T+V PVC ALU CZ	E	2"	2	7895310087734
E012243075	LBSR-35 C/ T+V PVC ALU CZ	LB	2"	2	7895310087741
E012253075	LLSR-35 C/ T+V PVC ALU CZ	LL	2"	2	7895310087758
E012263075	LRSR-35 C/ T+V PVC ALU CZ	LR	2"	2	7895310087765
E012273075	TSR-35 C/ T+V PVC ALU CZ	T	2"	2	7895310087772
E012293075	TBSR-35 C/ T+V PVC ALU CZ	TB	2"	2	7895310087789
E012113075	XSR-35 C/ T+V PVC ALU CZ	X	2"	2	7895310087796

**CAIXA DE DERIVAÇÃO FIXA CONDULETZEL  
COM PINTURA CINZA MUNSEL 6.5**

**SEM ROSCA**

**PARAFUSOS ORGANOMETÁLICOS**

**TAMPA CEGA | VEDAÇÃO DE CR + VEDAÇÃO EXTERNA DE EPDM NAS CONEXÕES**

CÓDIGO	REFERÊNCIA	TIPO	BITOLA	QTDE. POR EMB.	CÓD. DE BARRAS DO ITEM
E045023020	CSR-10 C/ TP+V NEO ALU CZ	C	1/2"	4	7895310082821
E045033020	ESR-10 C/ TP+V NEO ALU CZ	E	1/2"	4	7895310082838
E045043020	LBSR-10 C/ TP+V NEO ALU CZ	LB	1/2"	4	7895310082845
E045053020	LLSR-10 C/ TP+V NEO ALU CZ	LL	1/2"	4	7895310082852
E045063020	LRSR-10 C/ TP+V NEO ALU CZ	LR	1/2"	4	7895310082869
E045073020	TSR-10 C/ TP+V NEO ALU CZ	T	1/2"	4	7895310082876
E045093020	TBSR-10 C/ TP+V NEO ALU CZ	TB	1/2"	4	7895310082883
E045103020	XSR-10 C/ TP+V NEO ALU CZ	X	1/2"	4	7895310082890
E045023030	CSR-15 C/ TP+V NEO ALU CZ	C	3/4"	4	7895310082906
E045033030	ESR-15 C/ TP+V NEO ALU CZ	E	3/4"	4	7895310082913
E045043030	LBSR-15 C/ TP+V NEO ALU CZ	LB	3/4"	4	7895310082920
E045053030	LLSR-15 C/ TP+V NEO ALU CZ	LL	3/4"	4	7895310082937
E045063030	LRSR-15 C/ TP+V NEO ALU CZ	LR	3/4"	4	7895310082944
E045073030	TSR-15 C/ TP+V NEO ALU CZ	T	3/4"	4	7895310082951
E045093030	TBSR-15 C/ TP+V NEO ALU CZ	TB	3/4"	4	7895310082968
E045103030	XSR-15 C/ TP+V NEO ALU CZ	X	3/4"	4	7895310082975
E045023040	CSR-20 C/ TP+V NEO ALU CZ	C	1"	4	7895310082982
E045033040	ESR-20 C/ TP+V NEO ALU CZ	E	1"	4	7895310082999
E045043040	LBSR-20 C/ TP+V NEO ALU CZ	LB	1"	4	7895310083002
E045053040	LLSR-20 C/ TP+V NEO ALU CZ	LL	1"	4	7895310083019
E045063040	LRSR-20 C/ TP+V NEO ALU CZ	LR	1"	4	7895310083026
E045073040	TSR-20 C/ TP+V NEO ALU CZ	T	1"	4	7895310083033
E045093040	TBSR-20 C/ TP+V NEO ALU CZ	TB	1"	4	7895310083040
E045103040	XSR-20 C/ TP+V NEO ALU CZ	X	1"	4	7895310083057

**CAIXA DE DERIVAÇÃO FIXA CONDULETZEL  
COM PINTURA CINZA MUNSEL 6.5**

**SEM ROSCA**

**PARAFUSOS ORGANOMETÁLICOS**

**TAMPA CEGA | VEDAÇÃO DE CR + VEDAÇÃO EXTERNA DE TPE NAS CONEXÕES**

CÓDIGO	REFERÊNCIA	TIPO	BITOLA	QTDE. POR EMB.	CÓD. DE BARRAS DO ITEM
E045023055	CSR-25 C/ TP+V NEO ALU CZ	C	1.1/4"	2	7895310087802
E045033055	ESR-25 C/ TP+V NEO ALU CZ	E	1.1/4"	2	7895310087819
E045043055	LBSR-25 C/ TP+V NEO ALU CZ	LB	1.1/4"	2	7895310087826
E045053055	LLSR-25 C/ TP+V NEO ALU CZ	LL	1.1/4"	2	7895310087833
E045063055	LRSR-25 C/ TP+V NEO ALU CZ	LR	1.1/4"	2	7895310087840
E045073055	TSR-25 C/ TP+V NEO ALU CZ	T	1.1/4"	2	7895310087857
E045093055	TBSR-25 C/ TP+V NEO ALU CZ	TB	1.1/4"	2	7895310087864
E045103055	XSR-25 C/ TP+V NEO ALU CZ	X	1.1/4"	2	7895310087871
E045023065	CSR-30 C/ TP+V NEO ALU CZ	C	1.1/2"	2	7895310087888
E045033065	ESR-30 C/ TP+V NEO ALU CZ	E	1.1/2"	2	7895310087895
E045043065	LBSR-30 C/ TP+V NEO ALU CZ	LB	1.1/2"	2	7895310087901
E045053065	LLSR-30 C/ TP+V NEO ALU CZ	LL	1.1/2"	2	7895310087918
E045063065	LRSR-30 C/ TP+V NEO ALU CZ	LR	1.1/2"	2	7895310087925
E045073065	TSR-30 C/ TP+V NEO ALU CZ	T	1.1/2"	2	7895310087932
E045093065	TBSR-30 C/ TP+V NEO ALU CZ	TB	1.1/2"	2	7895310087949
E045103065	XSR-30 C/ TP+V NEO ALU CZ	X	1.1/2"	2	7895310087956
E045023075	CSR-35 C/ TP+V NEO ALU CZ	C	2"	2	7895310087963
E045033075	ESR-35 C/ TP+V NEO ALU CZ	E	2"	2	7895310087970
E045043075	LBSR-35 C/ TP+V NEO ALU CZ	LB	2"	2	7895310087987
E045053075	LLSR-35 C/ TP+V NEO ALU CZ	LL	2"	2	7895310087994
E045063075	LRSR-35 C/ TP+V NEO ALU CZ	LR	2"	2	7895310088007
E045073075	TSR-35 C/ TP+V NEO ALU CZ	T	2"	2	7895310088014
E045093075	TBSR-35 C/ TP+V NEO ALU CZ	TB	2"	2	7895310088021
E045103075	XSR-35 C/ TP+V NEO ALU CZ	X	2"	2	7895310088038

**IP54**

# CONDULET**ZEL**

**COM PINTURA** CINZA MUNSSEL 6.5

TAMPA CEGA

**VEDAÇÃO NA TAMPA**

PARAFUSOS  
**ORGANOMETÁLICOS**



**SEM ROSCA**

**VEDAÇÃO INTERNA**

**COM VEDAÇÃO**

**MAIOR RESISTÊNCIA**

PINTURA **ELETRÓSTÁTICA À PÓ**

**ABNT NBR 15701**

PRODUTO CONFORME A NORMA



**CAIXA DE DERIVAÇÃO FIXA CONDULETZEL  
COM PINTURA CINZA MUNSEL 6.5**

**SEM ROSCA**

**PARAFUSOS ORGANOMETÁLICOS**

**TAMPA CEGA | VEDAÇÃO DE PVC + VEDAÇÃO INTERNA DE NBR NAS CONEXÕES**

CÓDIGO	REFERÊNCIA	TIPO	BITOLA	QTDE. POR EMB.	CÓD. DE BARRAS DO ITEM
E012022050	CSR-25 C/ T+V PVC ALU CZ	C	1.1/4"	2	7895310023329
E012032050	ESR-25 C/ T+V PVC ALU CZ	E	1.1/4"	2	7895310023350
E012042050	LBSR-25 C/ T+V PVC ALU CZ	LB	1.1/4"	2	7895310023381
E012052050	LLSR-25 C/ T+V PVC ALU CZ	LL	1.1/4"	2	7895310023411
E012062050	LRSR-25 C/ T+V PVC ALU CZ	LR	1.1/4"	2	7895310023442
E012072050	TSR-25 C/ T+V PVC ALU CZ	T	1.1/4"	2	7895310023473
E012092050	TBSR-25 C/ T+V PVC ALU CZ	TB	1.1/4"	2	7895310023503
E012102050	XSR-25 C/ T+V PVC ALU CZ	X	1.1/4"	2	7895310023534
E012022060	CSR-30 C/ T+V PVC ALU CZ	C	1.1/2"	2	7895310023336
E012032060	ESR-30 C/ T+V PVC ALU CZ	E	1.1/2"	2	7895310023367
E012042060	LBSR-30 C/ T+V PVC ALU CZ	LB	1.1/2"	2	7895310023398
E012052060	LLSR-30 C/ T+V PVC ALU CZ	LL	1.1/2"	2	7895310023428
E012062060	LRSR-30 C/ T+V PVC ALU CZ	LR	1.1/2"	2	7895310023459
E012072060	TSR-30 C/ T+V PVC ALU CZ	T	1.1/2"	2	7895310023480
E012092060	TBSR-30 C/ T+V PVC ALU CZ	TB	1.1/2"	2	7895310023510
E012102060	XSR-30 C/ T+V PVC ALU CZ	X	1.1/2"	2	7895310023541
E012022070	CSR-35 C/ T+V PVC ALU CZ	C	2"	2	7895310023343
E012032070	ESR-35 C/ T+V PVC ALU CZ	E	2"	2	7895310023374
E012042070	LBSR-35 C/ T+V PVC ALU CZ	LB	2"	2	7895310023404
E012052070	LLSR-35 C/ T+V PVC ALU CZ	LL	2"	2	7895310023435
E012062070	LRSR-35 C/ T+V PVC ALU CZ	LR	2"	2	7895310023466
E012072070	TSR-35 C/ T+V PVC ALU CZ	T	2"	2	7895310023497
E012092070	TBSR-35 C/ T+V PVC ALU CZ	TB	2"	2	7895310023527
E012102070	XSR-35 C/ T+V PVC ALU CZ	X	2"	2	7895310023558

**CAIXA DE DERIVAÇÃO FIXA CONDULETZEL  
COM PINTURA CINZA MUNSEL 6.5**

**SEM ROSCA**

**PARAFUSOS ORGANOMETÁLICOS**

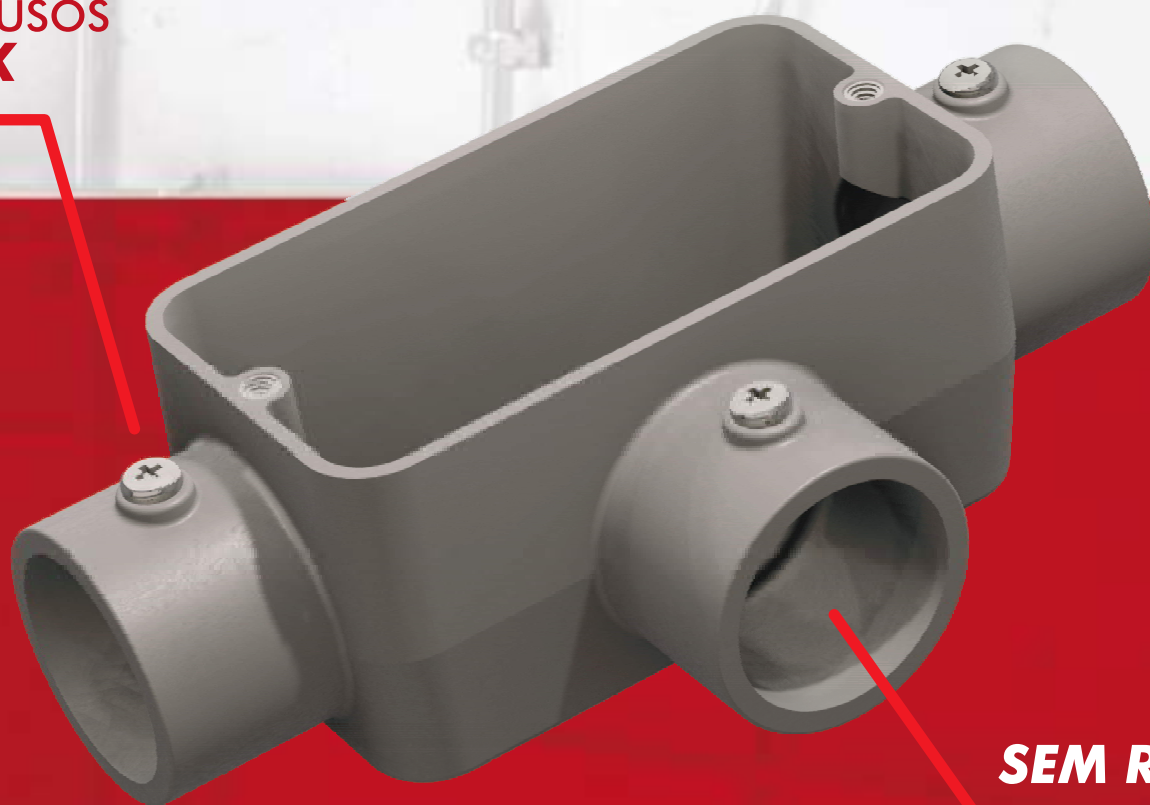
**TAMPA CEGA | VEDAÇÃO DE CR + VEDAÇÃO INTERNA DE NBR NAS CONEXÕES**

CÓDIGO	REFERÊNCIA	TIPO	BITOLA	QTDE. POR EMB.	CÓD. DE BARRAS DO ITEM
E045023050	CSR-25 C/ TP+V NEO ALU CZ	C	1.1/4"	2	7895310083064
E045033050	ESR-25 C/ TP+V NEO ALU CZ	E	1.1/4"	2	7895310083071
E045043050	LBSR-25 C/ TP+V NEO ALU CZ	LB	1.1/4"	2	7895310083088
E045053050	LLSR-25 C/ TP+V NEO ALU CZ	LL	1.1/4"	2	7895310017359
E045063050	LRSR-25 C/ TP+V NEO ALU CZ	LR	1.1/4"	2	7895310083101
E045073050	TSR-25 C/ TP+V NEO ALU CZ	T	1.1/4"	2	7895310083118
E045093050	TBSR-25 C/ TP+V NEO ALU CZ	TB	1.1/4"	2	7895310083125
E045103050	XSR-25 C/ TP+V NEO ALU CZ	X	1.1/4"	2	7895310083132
E045023060	CSR-30 C/ TP+V NEO ALU CZ	C	1.1/2"	2	7895310083149
E045033060	ESR-30 C/ TP+V NEO ALU CZ	E	1.1/2"	2	7895310083156
E045043060	LBSR-30 C/ TP+V NEO ALU CZ	LB	1.1/2"	2	7895310083163
E045053060	LLSR-30 C/ TP+V NEO ALU CZ	LL	1.1/2"	2	7895310083170
E045063060	LRSR-30 C/ TP+V NEO ALU CZ	LR	1.1/2"	2	7895310083187
E045073060	TSR-30 C/ TP+V NEO ALU CZ	T	1.1/2"	2	7895310083194
E045093060	TBSR-30 C/ TP+V NEO ALU CZ	TB	1.1/2"	2	7895310083200
E045103060	XSR-30 C/ TP+V NEO ALU CZ	X	1.1/2"	2	7895310083217
E045023070	CSR-35 C/ TP+V NEO ALU CZ	C	2"	2	7895310083224
E045033070	ESR-35 C/ TP+V NEO ALU CZ	E	2"	2	7895310083231
E045043070	LBSR-35 C/ TP+V NEO ALU CZ	LB	2"	2	7895310083248
E045053070	LLSR-35 C/ TP+V NEO ALU CZ	LL	2"	2	7895310083255
E045063070	LRSR-35 C/ TP+V NEO ALU CZ	LR	2"	2	7895310083262
E045073070	TSR-35 C/ TP+V NEO ALU CZ	T	2"	2	7895310083279
E045093070	TBSR-35 C/ TP+V NEO ALU CZ	TB	2"	2	7895310083286
E045103070	XSR-35 C/ TP+V NEO ALU CZ	X	2"	2	7895310083293

# CONDULETZEL

COM PINTURA CINZA MUNSSEL 6.5

PARAFUSOS  
**INOX**



**SEM ROSCA**

**SEM VEDAÇÃO**

**MAIOR RESISTÊNCIA**

PINTURA *ELETRÓSTÁTICA À PÓ*

**ABNT NBR 15701**

PRODUTO CONFORME A NORMA



**CAIXA DE DERIVAÇÃO FIXA CONDULETZEL  
COM PINTURA CINZA MUNSEL 6.5**

**SEM ROSCA**

**PARAFUSOS INOX**

**SEM TAMPA | SEM VEDAÇÃO**

<b>CÓDIGO</b>	<b>REFERÊNCIA</b>	<b>TIPO</b>	<b>BITOLA</b>	<b>QTDE. POR EMB.</b>	<b>CÓD. DE BARRAS DO ITEM</b>
E050023021	CSR-10 CORPO C/ PARAF INOX ALU CZ	C	1/2"	4	7895310094138
E050033021	ESR-10 CORPO C/ PARAF INOX ALU CZ	E	1/2"	4	7895310094145
E050043021	LBSR-10 CORPO C/ PARAF INOX ALU CZ	LB	1/2"	4	7895310094152
E050053021	LLSR-10 CORPO C/ PARAF INOX ALU CZ	LL	1/2"	4	7895310094169
E050063021	LRSR-10 CORPO C/ PARAF INOX ALU CZ	LR	1/2"	4	7895310094176
E050073021	TSR-10 CORPO C/ PARAF INOX ALU CZ	T	1/2"	4	7895310094183
E050093021	TBSR-10 CORPO C/ PARAF INOX ALU CZ	TB	1/2"	4	7895310094190
E050103021	XSR-10 CORPO C/ PARAF INOX ALU CZ	X	1/2"	4	7895310094206
E050023031	CSR-15 CORPO C/ PARAF INOX ALU CZ	C	3/4"	4	7895310094213
E050033031	ESR-15 CORPO C/ PARAF INOX ALU CZ	E	3/4"	4	7895310094220
E050043031	LBSR-15 CORPO C/ PARAF INOX ALU CZ	LB	3/4"	4	7895310094237
E050053031	LLSR-15 CORPO C/ PARAF INOX ALU CZ	LL	3/4"	4	7895310094244
E050063031	LRSR-15 CORPO C/ PARAF INOX ALU CZ	LR	3/4"	4	7895310094251
E050073031	TSR-15 CORPO C/ PARAF INOX ALU CZ	T	3/4"	4	7895310094268
E050093031	TBSR-15 CORPO C/ PARAF INOX ALU CZ	TB	3/4"	4	7895310094275
E050103031	XSR-15 CORPO C/ PARAF INOX ALU CZ	X	3/4"	4	7895310094282
E050023041	CSR-20 CORPO C/ PARAF INOX ALU CZ	C	1"	4	7895310094299
E050033041	ESR-20 CORPO C/ PARAF INOX ALU CZ	E	1"	4	7895310094305
E050043041	LBSR-20 CORPO C/ PARAF INOX ALU CZ	LB	1"	4	7895310094312
E050053041	LLSR-20 CORPO C/ PARAF INOX ALU CZ	LL	1"	4	7895310094329
E050063041	LRSR-20 CORPO C/ PARAF INOX ALU CZ	LR	1"	4	7895310094336
E050073041	TSR-20 CORPO C/ PARAF INOX ALU CZ	T	1"	4	7895310094343
E050093041	TBSR-20 CORPO C/ PARAF INOX ALU CZ	TB	1"	4	7895310094350
E050103041	XSR-20 CORPO C/ PARAF INOX ALU CZ	X	1"	4	7895310094367

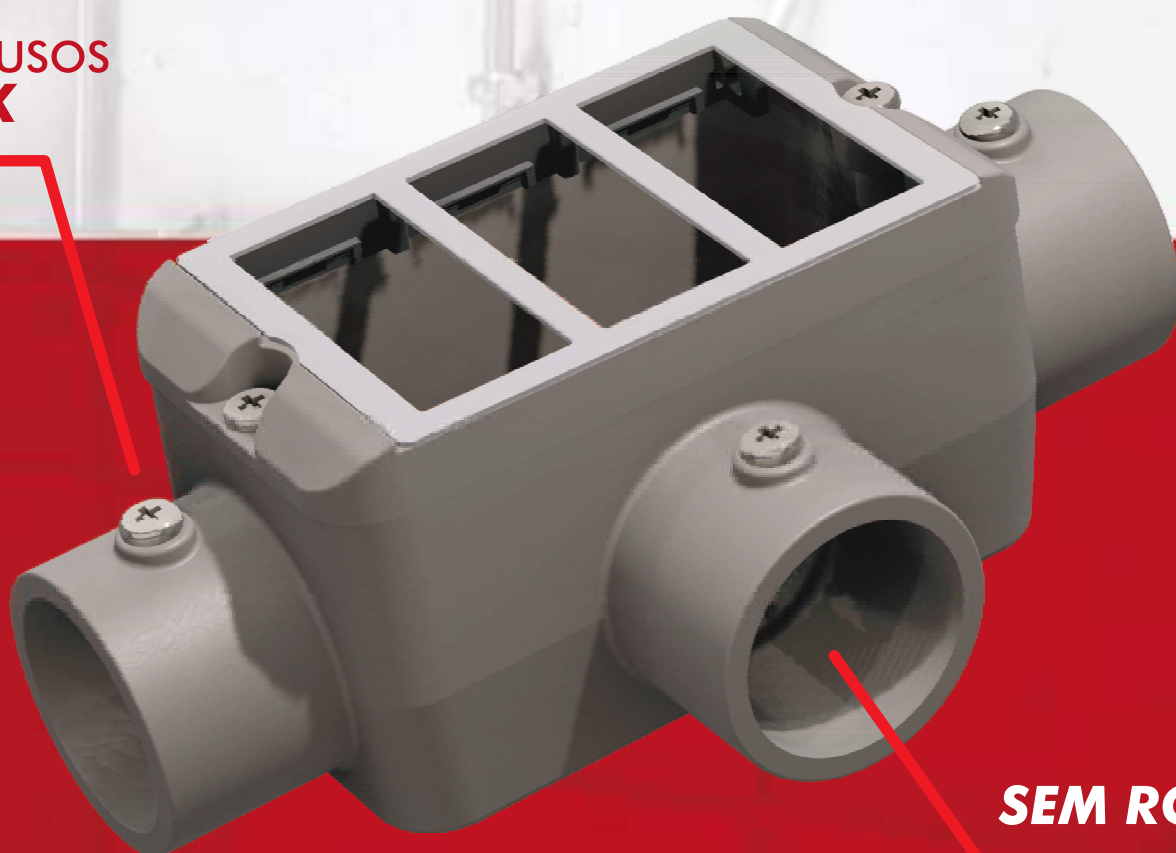


# CONDULETZEL

COM PINTURA CINZA MUNSSEL 6.5

TAMPA MODULAR

PARAFUSOS  
**INOX**



**SEM ROSCA**

**SEM VEDAÇÃO**

**MAIOR RESISTÊNCIA**

PINTURA *ELETRÓSTÁTICA À PÓ*

**ABNT NBR 15701**

PRODUTO CONFORME A NORMA



**CAIXA DE DERIVAÇÃO FIXA CONDULETZEL  
COM PINTURA CINZA MUNSEL 6.5**

**SEM ROSCA**

**PARAFUSOS INOX**

**TAMPA MODULAR 1 POSTO | SEM VEDAÇÃO**

CÓDIGO	REFERÊNCIA	TIPO	BITOLA	QTDE. POR EMB.	CÓD. DE BARRAS DO ITEM
E049023020	CSR-10 C/ TPA P/ 1 MOD. PARAF INOX ALU CZ	C	1/2"	4	7895310095098
E049033020	ESR-10 C/ TPA P/ 1 MOD. PARAF INOX ALU CZ	E	1/2"	4	7895310095104
E049043020	LBSR-10 C/ TPA P/ 1 MOD. PARAF INOX ALU CZ	LB	1/2"	4	7895310095111
E049053020	LLSR-10 C/ TPA P/ 1 MOD. PARAF INOX ALU CZ	LL	1/2"	4	7895310095128
E049063020	LRSR-10 C/ TPA P/ 1 MOD. PARAF INOX ALU CZ	LR	1/2"	4	7895310095135
E049073020	TSR-10 C/ TPA P/ 1 MOD. PARAF INOX ALU CZ	T	1/2"	4	7895310095142
E049093020	TBSR-10 C/ TPA P/ 1 MOD. PARAF INOX ALU CZ	TB	1/2"	4	7895310095159
E049103020	XSR-10 C/ TPA P/ 1 MOD. PARAF INOX ALU CZ	X	1/2"	4	7895310095166
E049023030	CSR-15 C/ TPA P/ 1 MOD. PARAF INOX ALU CZ	C	3/4"	4	7895310095173
E049033030	ESR-15 C/ TPA P/ 1 MOD. PARAF INOX ALU CZ	E	3/4"	4	7895310095180
E049043030	LBSR-15 C/ TPA P/ 1 MOD. PARAF INOX ALU CZ	LB	3/4"	4	7895310095197
E049053030	LLSR-15 C/ TPA P/ 1 MOD. PARAF INOX ALU CZ	LL	3/4"	4	7895310095203
E049063030	LRSR-15 C/ TPA P/ 1 MOD. PARAF INOX ALU CZ	LR	3/4"	4	7895310095210
E049073030	TSR-15 C/ TPA P/ 1 MOD. PARAF INOX ALU CZ	T	3/4"	4	7895310095227
E049093030	TBSR-15 C/ TPA P/ 1 MOD. PARAF INOX ALU CZ	TB	3/4"	4	7895310095234
E049103030	XSR-15 C/ TPA P/ 1 MOD. PARAF INOX ALU CZ	X	3/4"	4	7895310095241
E049023040	CSR-20 C/ TPA P/ 1 MOD. PARAF INOX ALU CZ	C	1"	4	7895310095258
E049033040	ESR-20 C/ TPA P/ 1 MOD. PARAF INOX ALU CZ	E	1"	4	7895310095265
E049043040	LBSR-20 C/ TPA P/ 1 MOD. PARAF INOX ALU CZ	LB	1"	4	7895310095272
E049053040	LLSR-20 C/ TPA P/ 1 MOD. PARAF INOX ALU CZ	LL	1"	4	7895310095289
E049063040	LRSR-20 C/ TPA P/ 1 MOD. PARAF INOX ALU CZ	LR	1"	4	7895310095296
E049073040	TSR-20 C/ TPA P/ 1 MOD. PARAF INOX ALU CZ	T	1"	4	7895310095302
E049093040	TBSR-20 C/ TPA P/ 1 MOD. PARAF INOX ALU CZ	TB	1"	4	7895310095319
E049103040	XSR-20 C/ TPA P/ 1 MOD. PARAF INOX ALU CZ	X	1"	4	7895310095326

# CAIXA DE DERIVAÇÃO FIXA CONDULETZEL COM PINTURA CINZA MUNSEL 6.5

SEM ROSCA

PARAFUSOS INOX

TAMPA MODULAR 2 POSTOS | SEM VEDAÇÃO

CÓDIGO	REFERÊNCIA	TIPO	BITOLA	QTDE. POR EMB.	CÓD. DE BARRAS DO ITEM
E049023041	CSR-20 C/ TPA P/ 2 MOD. PARAF INOX ALU CZ	C	1"	4	7895310095333
E049033041	ESR-20 C/ TPA P/ 2 MOD. PARAF INOX ALU CZ	E	1"	4	7895310095340
E049043041	LBSR-20 C/ TPA P/ 2 MOD. PARAF INOX ALU CZ	LB	1"	4	7895310095357
E049053041	LLSR-20 C/ TPA P/ 2 MOD. PARAF INOX ALU CZ	LL	1"	4	7895310095364
E049063041	LRSR-20 C/ TPA P/ 2 MOD. PARAF INOX ALU CZ	LR	1"	4	7895310095371
E049073041	TSR-20 C/ TPA P/ 2 MOD. PARAF INOX ALU CZ	T	1"	4	7895310095388
E049093041	TBSR-20 C/ TPA P/ 2 MOD. PARAF INOX ALU CZ	TB	1"	4	7895310095395
E049103041	XSR-20 C/ TPA P/ 2 MOD. PARAF INOX ALU CZ	X	1"	4	7895310095401

## LINHA INDUSTRIE

MÓDULOS WETZEL PARA CAIXA DE DERIVAÇÃO



Mecanismos eletromecânicos especialmente desenvolvidos para as tampas modulares WETZEL.

COMPATIBILIDADE DIMENSIONAL 100% GARANTIDA



**5** ANOS DE GARANTIA

**CAIXA DE DERIVAÇÃO FIXA CONDULETZEL  
COM PINTURA CINZA MUNSEL 6.5**

**SEM ROSCA**

**PARAFUSOS INOX**

**TAMPA MODULAR 3 POSTOS | SEM VEDAÇÃO**

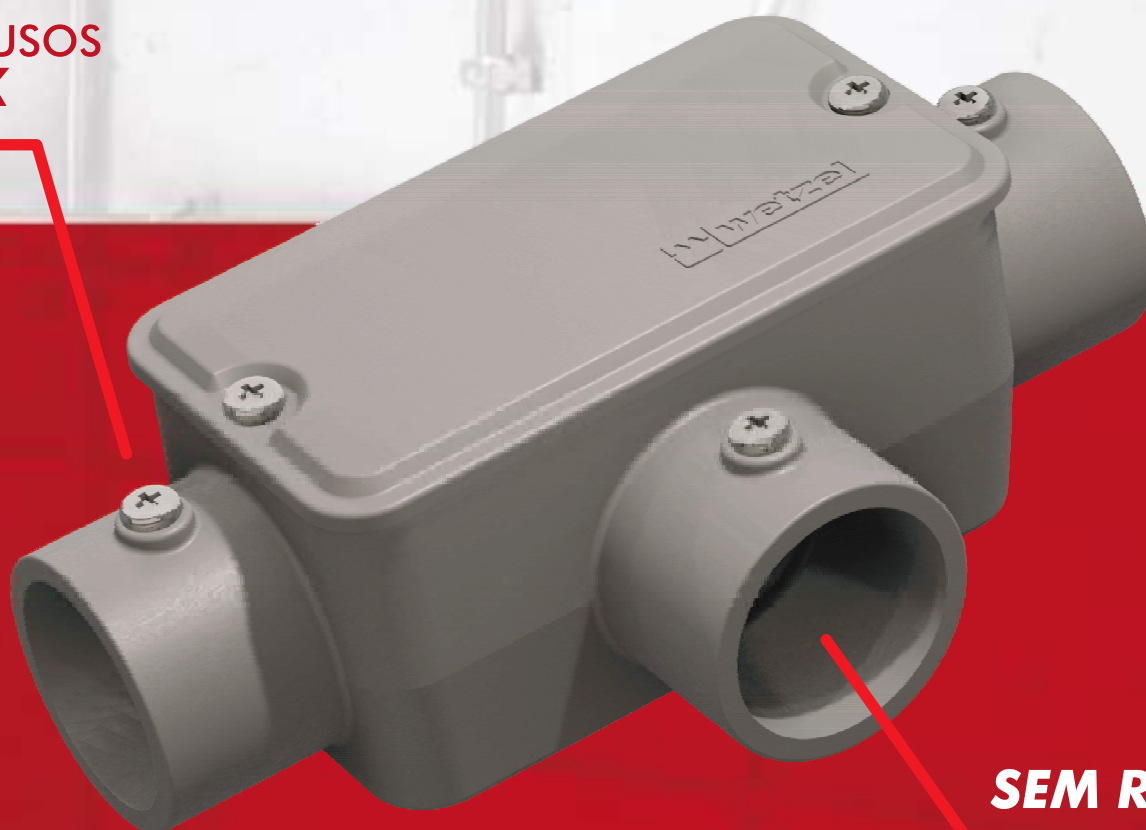
CÓDIGO	REFERÊNCIA	TIPO	BITOLA	QTDE. POR EMB.	CÓD. DE BARRAS DO ITEM
E049023022	CSR-10 C/ TPA P/ 3 MOD. PARAF INOX ALU CZ	C	1/2"	4	7895310095418
E049033022	ESR-10 C/ TPA P/ 3 MOD. PARAF INOX ALU CZ	E	1/2"	4	7895310095425
E049043022	LBSR-10 C/ TPA P/ 3 MOD. PARAF INOX ALU CZ	LB	1/2"	4	7895310095432
E049053022	LLSR-10 C/ TPA P/ 3 MOD. PARAF INOX ALU CZ	LL	1/2"	4	7895310095449
E049063022	LRSR-10 C/ TPA P/ 3 MOD. PARAF INOX ALU CZ	LR	1/2"	4	7895310095456
E049073022	TSR-10 C/ TPA P/ 3 MOD. PARAF INOX ALU CZ	T	1/2"	4	7895310095463
E049093022	TBSR-10 C/ TPA P/ 3 MOD. PARAF INOX ALU CZ	TB	1/2"	4	7895310095470
E049103022	XSR-10 C/ TPA P/ 3 MOD. PARAF INOX ALU CZ	X	1/2"	4	7895310095487
E049023032	CSR-15 C/ TPA P/ 3 MOD. PARAF INOX ALU CZ	C	3/4"	4	7895310095494
E049033032	ESR-15 C/ TPA P/ 3 MOD. PARAF INOX ALU CZ	E	3/4"	4	7895310095500
E049043032	LBSR-15 C/ TPA P/ 3 MOD. PARAF INOX ALU CZ	LB	3/4"	4	7895310095517
E049053032	LLSR-15 C/ TPA P/ 3 MOD. PARAF INOX ALU CZ	LL	3/4"	4	7895310095524
E049063032	LRSR-15 C/ TPA P/ 3 MOD. PARAF INOX ALU CZ	LR	3/4"	4	7895310095531
E049073032	TSR-15 C/ TPA P/ 3 MOD. PARAF INOX ALU CZ	T	3/4"	4	7895310095548
E049093032	TBSR-15 C/ TPA P/ 3 MOD. PARAF INOX ALU CZ	TB	3/4"	4	7895310095555
E049103032	XSR-15 C/ TPA P/ 3 MOD. PARAF INOX ALU CZ	X	3/4"	4	7895310095562
E049023042	CSR-20 C/ TPA P/ 3 MOD. PARAF INOX ALU CZ	C	1"	4	7895310095579
E049033042	ESR-20 C/ TPA P/ 3 MOD. PARAF INOX ALU CZ	E	1"	4	7895310095586
E049043042	LBSR-20 C/ TPA P/ 3 MOD. PARAF INOX ALU CZ	LB	1"	4	7895310095593
E049053042	LLSR-20 C/ TPA P/ 3 MOD. PARAF INOX ALU CZ	LL	1"	4	7895310095609
E049063042	LRSR-20 C/ TPA P/ 3 MOD. PARAF INOX ALU CZ	LR	1"	4	7895310095616
E049073042	TSR-20 C/ TPA P/ 3 MOD. PARAF INOX ALU CZ	T	1"	4	7895310095623
E049093042	TBSR-20 C/ TPA P/ 3 MOD. PARAF INOX ALU CZ	TB	1"	4	7895310095630
E049103042	XSR-20 C/ TPA P/ 3 MOD. PARAF INOX ALU CZ	X	1"	4	7895310095647

# CONDULETZEL

COM PINTURA CINZA MUNSSEL 6.5

TAMPA CEGA

PARAFUSOS  
**INOX**



**SEM ROSCA**

**SEM VEDAÇÃO**

**MAIOR RESISTÊNCIA**

PINTURA ELETROSTÁTICA À PÓ

**ABNT NBR 15701**

PRODUTO CONFORME A NORMA



**CAIXA DE DERIVAÇÃO FIXA CONDULETZEL  
COM PINTURA CINZA MUNSEL 6.5**

**SEM ROSCA**

**PARAFUSOS INOX**

**TAMPA CEGA | SEM VEDAÇÃO**

CÓDIGO	REFERÊNCIA	TIPO	BITOLA	QTDE. POR EMB.	CÓD. DE BARRAS DO ITEM
E050023020	CSR-10 C/ T PARAF INOX ALU CZ	C	1/2"	4	7895310094374
E050033020	ESR-10 C/ T PARAF INOX ALU CZ	E	1/2"	4	7895310094381
E050043020	LBSR-10 C/ T PARAF INOX ALU CZ	LB	1/2"	4	7895310094398
E050053020	LLSR-10 C/ T PARAF INOX ALU CZ	LL	1/2"	4	7895310094404
E050063020	LRSR-10 C/ T PARAF INOX ALU CZ	LR	1/2"	4	7895310094411
E050073020	TSR-10 C/ T PARAF INOX ALU CZ	T	1/2"	4	7895310094428
E050093020	TBSR-10 C/ T PARAF INOX ALU CZ	TB	1/2"	4	7895310094435
E050103020	XSR-10 C/ T PARAF INOX ALU CZ	X	1/2"	4	7895310094442
E050023030	CSR-15 C/ T PARAF INOX ALU CZ	C	3/4"	4	7895310094459
E050033030	ESR-15 C/ T PARAF INOX ALU CZ	E	3/4"	4	7895310094466
E050043030	LBSR-15 C/ T PARAF INOX ALU CZ	LB	3/4"	4	7895310094473
E050053030	LLSR-15 C/ T PARAF INOX ALU CZ	LL	3/4"	4	7895310094480
E050063030	LRSR-15 C/ T PARAF INOX ALU CZ	LR	3/4"	4	7895310094497
E050073030	TSR-15 C/ T PARAF INOX ALU CZ	T	3/4"	4	7895310094503
E050093030	TBSR-15 C/ T PARAF INOX ALU CZ	TB	3/4"	4	7895310094510
E050103030	XSR-15 C/ T PARAF INOX ALU CZ	X	3/4"	4	7895310094527
E050023040	CSR-20 C/ T PARAF INOX ALU CZ	C	1"	4	7895310094534
E050033040	ESR-20 C/ T PARAF INOX ALU CZ	E	1"	4	7895310094541
E050043040	LBSR-20 C/ T PARAF INOX ALU CZ	LB	1"	4	7895310094558
E050053040	LLSR-20 C/ T PARAF INOX ALU CZ	LL	1"	4	7895310094565
E050063040	LRSR-20 C/ T PARAF INOX ALU CZ	LR	1"	4	7895310094572
E050073040	TSR-20 C/ T PARAF INOX ALU CZ	T	1"	4	7895310094589
E050093040	TBSR-20 C/ T PARAF INOX ALU CZ	TB	1"	4	7895310094596
E050103040	XSR-20 C/ T PARAF INOX ALU CZ	X	1"	4	7895310094602

CAIXA DE DERIVAÇÃO FIXA CONDULETZEL  
COM PINTURA CINZA MUNSEL 6.5

SEM ROSCA

PARAFUSOS INOX

TAMPA CEGA | SEM VEDAÇÃO

CÓDIGO	REFERÊNCIA	TIPO	BITOLA	QTDE. POR EMB.	CÓD. DE BARRAS DO ITEM
E050023050	CSR-25 C/ T PARAF INOX ALU CZ	C	1.1/4"	2	7895310094619
E050033050	ESR-25 C/ T PARAF INOX ALU CZ	E	1.1/4"	2	7895310094626
E050043050	LBSR-25 C/ T PARAF INOX ALU CZ	LB	1.1/4"	2	7895310094633
E050053050	LLSR-25 C/ T PARAF INOX ALU CZ	LL	1.1/4"	2	7895310094640
E050063050	LRSR-25 C/ T PARAF INOX ALU CZ	LR	1.1/4"	2	7895310094657
E050073050	TSR-25 C/ T PARAF INOX ALU CZ	T	1.1/4"	2	7895310094664
E050093050	TBSR-25 C/ T PARAF INOX ALU CZ	TB	1.1/4"	2	7895310094671
E050103050	XSR-25 C/ T PARAF INOX ALU CZ	X	1.1/4"	2	7895310094688
E050023060	CSR-30 C/ T PARAF INOX ALU CZ	C	1.1/2"	2	7895310094695
E050033060	ESR-30 C/ T PARAF INOX ALU CZ	E	1.1/2"	2	7895310094701
E050043060	LBSR-30 C/ T PARAF INOX ALU CZ	LB	1.1/2"	2	7895310094718
E050053060	LLSR-30 C/ T PARAF INOX ALU CZ	LL	1.1/2"	2	7895310094725
E050063060	LRSR-30 C/ T PARAF INOX ALU CZ	LR	1.1/2"	2	7895310094732
E050073060	TSR-30 C/ T PARAF INOX ALU CZ	T	1.1/2"	2	7895310094749
E050093060	TBSR-30 C/ T PARAF INOX ALU CZ	TB	1.1/2"	2	7895310094756
E050103060	XSR-30 C/ T PARAF INOX ALU CZ	X	1.1/2"	2	7895310094763
E050023070	CSR-35 C/ T PARAF INOX ALU CZ	C	2"	2	7895310094770
E050033070	ESR-35 C/ T PARAF INOX ALU CZ	E	2"	2	7895310094787
E050043070	LBSR-35 C/ T PARAF INOX ALU CZ	LB	2"	2	7895310094794
E050053070	LLSR-35 C/ T PARAF INOX ALU CZ	LL	2"	2	7895310094800
E050063070	LRSR-35 C/ T PARAF INOX ALU CZ	LR	2"	2	7895310094817
E050073070	TSR-35 C/ T PARAF INOX ALU CZ	T	2"	2	7895310094824
E050093070	TBSR-35 C/ T PARAF INOX ALU CZ	TB	2"	2	7895310094831
E050103070	XSR-35 C/ T PARAF INOX ALU CZ	X	2"	2	7895310094848

**CAIXA DE DERIVAÇÃO FIXA CONDULETZEL  
COM PINTURA CINZA MUNSEL 6.5**

**SEM ROSCA**

**PARAFUSOS INOX**

**TAMPA CEGA | SEM VEDAÇÃO**

CÓDIGO	REFERÊNCIA	TIPO	BITOLA	QTDE. POR EMB.	CÓD. DE BARRAS DO ITEM
E050023080	CSR-40 C/ T PARAF INOX ALU CZ	C	2.1/2"	1	7895310094855
E050033080	ESR-40 C/ T PARAF INOX ALU CZ	E	2.1/2"	1	7895310094862
E050043080	LBSR-40 C/ T PARAF INOX ALU CZ	LB	2.1/2"	1	7895310094879
E050053080	LLSR-40 C/ T PARAF INOX ALU CZ	LL	2.1/2"	1	7895310094886
E050063080	LRSR-40 C/ T PARAF INOX ALU CZ	LR	2.1/2"	1	7895310094893
E050073080	TSR-40 C/ T PARAF INOX ALU CZ	T	2.1/2"	1	7895310094909
E050093080	TBSR-40 C/ T PARAF INOX ALU CZ	TB	2.1/2"	1	7895310094916
E050103080	XSR-40 C/ T PARAF INOX ALU CZ	X	2.1/2"	1	7895310094923
E050023090	CSR-45 C/ T PARAF INOX ALU CZ	C	3"	1	7895310094930
E050033090	ESR-45 C/ T PARAF INOX ALU CZ	E	3"	1	7895310094947
E050043090	LBSR-45 C/ T PARAF INOX ALU CZ	LB	3"	1	7895310094954
E050053090	LLSR-45 C/ T PARAF INOX ALU CZ	LL	3"	1	7895310094961
E050063090	LRSR-45 C/ T PARAF INOX ALU CZ	LR	3"	1	7895310094978
E050073090	TSR-45 C/ T PARAF INOX ALU CZ	T	3"	1	7895310094985
E050093090	TBSR-45 C/ T PARAF INOX ALU CZ	TB	3"	1	7895310094992
E050103090	XSR-45 C/ T PARAF INOX ALU CZ	X	3"	1	7895310095005
E050023110	CSR-55 C/ T PARAF INOX ALU CZ	C	4"	1	7895310095012
E050033110	ESR-55 C/ T PARAF INOX ALU CZ	E	4"	1	7895310095029
E050043110	LBSR-55 C/ T PARAF INOX ALU CZ	LB	4"	1	7895310095036
E050053110	LLSR-55 C/ T PARAF INOX ALU CZ	LL	4"	1	7895310095043
E050063110	LRSR-55 C/ T PARAF INOX ALU CZ	LR	4"	1	7895310095050
E050073110	TSR-55 C/ T PARAF INOX ALU CZ	T	4"	1	7895310095067
E050093110	TBSR-55 C/ T PARAF INOX ALU CZ	TB	4"	1	7895310095074
E050103110	XSR-55 C/ T PARAF INOX ALU CZ	X	4"	1	7895310095081



**IP54**

# CONDULETTEL

COM PINTURA CINZA MUNSSEL 6.5

TAMPA CEGA

**VEDAÇÃO NA TAMPA**

**PARAFUSOS  
INOX**



**SEM ROSCA**

**VEDAÇÃO EXTERNA**

**COM VEDAÇÃO**

**MAIOR RESISTÊNCIA**

PINTURA ELETROSTÁTICA À PÓ

**ABNT NBR 15701**

PRODUTO CONFORME A NORMA



**CAIXA DE DERIVAÇÃO FIXA CONDULETZEL  
COM PINTURA CINZA MUNSEL 6.5**

**SEM ROSCA**

**PARAFUSOS INOX**

**TAMPA CEGA | VEDAÇÃO DE PVC + VEDAÇÃO EXTERNA DE EPDM NAS CONEXÕES**

CÓDIGO	REFERÊNCIA	TIPO	BITOLA	QTDE. POR EMB.	CÓD. DE BARRAS DO ITEM
E044023020	CSR-10 C/ TP+V PVC PARAF INOX ALU CZ	C	1/2"	4	7895310083309
E044033020	ESR-10 C/ TP+V PVC PARAF INOX ALU CZ	E	1/2"	4	7895310083316
E044043020	LBSR-10 C/ TP+V PVC PARAF INOX ALU CZ	LB	1/2"	4	7895310083323
E044053020	LLSR-10 C/ TP+V PVC PARAF INOX ALU CZ	LL	1/2"	4	7895310083330
E044063020	LRSR-10 C/ TP+V PVC PARAF INOX ALU CZ	LR	1/2"	4	7895310083347
E044073020	TSR-10 C/ TP+V PVC PARAF INOX ALU CZ	T	1/2"	4	7895310083354
E044093020	TBSR-10 C/ TP+V PVC PARAF INOX ALU CZ	TB	1/2"	4	7895310083361
E044103020	XSR-10 C/ TP+V PVC PARAF INOX ALU CZ	X	1/2"	4	7895310083378
E044023030	CSR-15 C/ TP+V PVC PARAF INOX ALU CZ	C	3/4"	4	7895310083385
E044033030	ESR-15 C/ TP+V PVC PARAF INOX ALU CZ	E	3/4"	4	7895310083392
E044043030	LBSR-15 C/ TP+V PVC PARAF INOX ALU CZ	LB	3/4"	4	7895310083408
E044053030	LLSR-15 C/ TP+V PVC PARAF INOX ALU CZ	LL	3/4"	4	7895310083415
E044063030	LRSR-15 C/ TP+V PVC PARAF INOX ALU CZ	LR	3/4"	4	7895310083422
E044073030	TSR-15 C/ TP+V PVC PARAF INOX ALU CZ	T	3/4"	4	7895310083439
E044093030	TBSR-15 C/ TP+V PVC PARAF INOX ALU CZ	TB	3/4"	4	7895310083446
E044103030	XSR-15 C/ TP+V PVC PARAF INOX ALU CZ	X	3/4"	4	7895310083453
E044023040	CSR-20 C/ TP+V PVC PARAF INOX ALU CZ	C	1"	4	7895310083460
E044033040	ESR-20 C/ TP+V PVC PARAF INOX ALU CZ	E	1"	4	7895310083477
E044043040	LBSR-20 C/ TP+V PVC PARAF INOX ALU CZ	LB	1"	4	7895310083484
E044053040	LLSR-20 C/ TP+V PVC PARAF INOX ALU CZ	LL	1"	4	7895310083491
E044063040	LRSR-20 C/ TP+V PVC PARAF INOX ALU CZ	LR	1"	4	7895310083507
E044073040	TSR-20 C/ TP+V PVC PARAF INOX ALU CZ	T	1"	4	7895310083514
E044093040	TBSR-20 C/ TP+V PVC PARAF INOX ALU CZ	TB	1"	4	7895310083521
E044103040	XSR-20 C/ TP+V PVC PARAF INOX ALU CZ	X	1"	4	7895310083538

**CAIXA DE DERIVAÇÃO FIXA CONDULETZEL  
COM PINTURA CINZA MUNSEL 6.5**

**SEM ROSCA**

**PARAFUSOS INOX**

**TAMPA CEGA | VEDAÇÃO DE PVC + VEDAÇÃO EXTERNA DE TPE NAS CONEXÕES**

CÓDIGO	REFERÊNCIA	TIPO	BITOLA	QTDE. POR EMB.	CÓD. DE BARRAS DO ITEM
E044023055	CSR-25 C/ TP+V PVC PARAF INOX ALU CZ	C	1.1/4"	2	7895310088045
E044033055	ESR-25 C/ TP+V PVC PARAF INOX ALU CZ	E	1.1/4"	2	7895310088052
E044043055	LBSR-25 C/ TP+V PVC PARAF INOX ALU CZ	LB	1.1/4"	2	7895310088069
E044053055	LLSR-25 C/ TP+V PVC PARAF INOX ALU CZ	LL	1.1/4"	2	7895310088076
E044063055	LRSR-25 C/ TP+V PVC PARAF INOX ALU CZ	LR	1.1/4"	2	7895310088083
E044073055	TSR-25 C/ TP+V PVC PARAF INOX ALU CZ	T	1.1/4"	2	7895310088090
E044093055	TBSR-25 C/ TP+V PVC PARAF INOX ALU CZ	TB	1.1/4"	2	7895310088106
E044103055	XSR-25 C/ TP+V PVC PARAF INOX ALU CZ	X	1.1/4"	2	7895310088113
E044023065	CSR-30 C/ TP+V PVC PARAF INOX ALU CZ	C	1.1/2"	2	7895310088120
E044033065	ESR-30 C/ TP+V PVC PARAF INOX ALU CZ	E	1.1/2"	2	7895310088137
E044043065	LBSR-30 C/ TP+V PVC PARAF INOX ALU CZ	LB	1.1/2"	2	7895310088144
E044053065	LLSR-30 C/ TP+V PVC PARAF INOX ALU CZ	LL	1.1/2"	2	7895310088151
E044063065	LRSR-30 C/ TP+V PVC PARAF INOX ALU CZ	LR	1.1/2"	2	7895310088168
E044073065	TSR-30 C/ TP+V PVC PARAF INOX ALU CZ	T	1.1/2"	2	7895310088175
E044093065	TBSR-30 C/ TP+V PVC PARAF INOX ALU CZ	TB	1.1/2"	2	7895310088182
E044103065	XSR-30 C/ TP+V PVC PARAF INOX ALU CZ	X	1.1/2"	2	7895310088199
E044023075	CSR-35 C/ TP+V PVC PARAF INOX ALU CZ	C	2"	2	7895310088205
E044033075	ESR-35 C/ TP+V PVC PARAF INOX ALU CZ	E	2"	2	7895310088212
E044043075	LBSR-35 C/ TP+V PVC PARAF INOX ALU CZ	LB	2"	2	7895310088229
E044053075	LLSR-35 C/ TP+V PVC PARAF INOX ALU CZ	LL	2"	2	7895310088236
E044063075	LRSR-35 C/ TP+V PVC PARAF INOX ALU CZ	LR	2"	2	7895310088243
E044073075	TSR-35 C/ TP+V PVC PARAF INOX ALU CZ	T	2"	2	7895310088250
E044093075	TBSR-35 C/ TP+V PVC PARAF INOX ALU CZ	TB	2"	2	7895310088267
E044103075	XSR-35 C/ TP+V PVC PARAF INOX ALU CZ	X	2"	2	7895310088274

**CAIXA DE DERIVAÇÃO FIXA CONDULETZEL  
COM PINTURA CINZA MUNSEL 6.5**

**SEM ROSCA**

**PARAFUSOS INOX**

**TAMPA CEGA | VEDAÇÃO DE CR + VEDAÇÃO EXTERNA DE EPDM NAS CONEXÕES**

CÓDIGO	REFERÊNCIA	TIPO	BITOLA	QTDE. POR EMB.	CÓD. DE BARRAS DO ITEM
E046023020	CSR-10 C/ TP+V NEO PARAF INOX ALU CZ	C	1/2"	4	7895310083781
E046033020	ESR-10 C/ TP+V NEO PARAF INOX ALU CZ	E	1/2"	4	7895310083798
E046043020	LBSR-10 C/ TP+V NEO PARAF INOX ALU CZ	LB	1/2"	4	7895310083804
E046053020	LLSR-10 C/ TP+V NEO PARAF INOX ALU CZ	LL	1/2"	4	7895310083811
E046063020	LRSR-10 C/ TP+V NEO PARAF INOX ALU CZ	LR	1/2"	4	7895310083828
E046073020	TSR-10 C/ TP+V NEO PARAF INOX ALU CZ	T	1/2"	4	7895310083835
E046093020	TBSR-10 C/ TP+V NEO PARAF INOX ALU CZ	TB	1/2"	4	7895310083842
E046103020	XSR-10 C/ TP+V NEO PARAF INOX ALU CZ	X	1/2"	4	7895310083859
E046023030	CSR-15 C/ TP+V NEO PARAF INOX ALU CZ	C	3/4"	4	7895310083866
E046033030	ESR-15 C/ TP+V NEO PARAF INOX ALU CZ	E	3/4"	4	7895310083873
E046043030	LBSR-15 C/ TP+V NEO PARAF INOX ALU CZ	LB	3/4"	4	7895310083880
E046053030	LLSR-15 C/ TP+V NEO PARAF INOX ALU CZ	LL	3/4"	4	7895310083897
E046063030	LRSR-15 C/ TP+V NEO PARAF INOX ALU CZ	LR	3/4"	4	7895310083903
E046073030	TSR-15 C/ TP+V NEO PARAF INOX ALU CZ	T	3/4"	4	7895310083910
E046093030	TBSR-15 C/ TP+V NEO PARAF INOX ALU CZ	TB	3/4"	4	7895310083927
E046103030	XSR-15 C/ TP+V NEO PARAF INOX ALU CZ	X	3/4"	4	7895310083934
E046023040	CSR-20 C/ TP+V NEO PARAF INOX ALU CZ	C	1"	4	7895310083941
E046033040	ESR-20 C/ TP+V NEO PARAF INOX ALU CZ	E	1"	4	7895310083958
E046043040	LBSR-20 C/ TP+V NEO PARAF INOX ALU CZ	LB	1"	4	7895310083965
E046053040	LLSR-20 C/ TP+V NEO PARAF INOX ALU CZ	LL	1"	4	7895310083972
E046063040	LRSR-20 C/ TP+V NEO PARAF INOX ALU CZ	LR	1"	4	7895310083989
E046073040	TSR-20 C/ TP+V NEO PARAF INOX ALU CZ	T	1"	4	7895310083996
E046093040	TBSR-20 C/ TP+V NEO PARAF INOX ALU CZ	TB	1"	4	7895310084009
E046103040	XSR-20 C/ TP+V NEO PARAF INOX ALU CZ	X	1"	4	7895310084016

**CAIXA DE DERIVAÇÃO FIXA CONDULETZEL  
COM PINTURA CINZA MUNSEL 6.5**

**SEM ROSCA**

**PARAFUSOS INOX**

**TAMPA CEGA | VEDAÇÃO DE CR + VEDAÇÃO EXTERNA DE TPE NAS CONEXÕES**

CÓDIGO	REFERÊNCIA	TIPO	BITOLA	QTDE. POR EMB.	CÓD. DE BARRAS DO ITEM
E046023055	CSR-25 C/ TP+V NEO PARAF INOX ALU CZ	C	1.1/4"	2	7895310088281
E046033055	ESR-25 C/ TP+V NEO PARAF INOX ALU CZ	E	1.1/4"	2	7895310088298
E046043055	LBSR-25 C/ TP+V NEO PARAF INOX ALU CZ	LB	1.1/4"	2	7895310088304
E046053055	LLSR-25 C/ TP+V NEO PARAF INOX ALU CZ	LL	1.1/4"	2	7895310088311
E046063055	LRSR-25 C/ TP+V NEO PARAF INOX ALU CZ	LR	1.1/4"	2	7895310088328
E046073055	TSR-25 C/ TP+V NEO PARAF INOX ALU CZ	T	1.1/4"	2	7895310088335
E046093055	TBSR-25 C/ TP+V NEO PARAF INOX ALU CZ	TB	1.1/4"	2	7895310088342
E046103055	XSR-25 C/ TP+V NEO PARAF INOX ALU CZ	X	1.1/4"	2	7895310088359
E046023065	CSR-30 C/ TP+V NEO PARAF INOX ALU CZ	C	1.1/2"	2	7895310088366
E046033065	ESR-30 C/ TP+V NEO PARAF INOX ALU CZ	E	1.1/2"	2	7895310088373
E046043065	LBSR-30 C/ TP+V NEO PARAF INOX ALU CZ	LB	1.1/2"	2	7895310088380
E046053065	LLSR-30 C/ TP+V NEO PARAF INOX ALU CZ	LL	1.1/2"	2	7895310088397
E046063065	LRSR-30 C/ TP+V NEO PARAF INOX ALU CZ	LR	1.1/2"	2	7895310088403
E046073065	TSR-30 C/ TP+V NEO PARAF INOX ALU CZ	T	1.1/2"	2	7895310088410
E046093065	TBSR-30 C/ TP+V NEO PARAF INOX ALU CZ	TB	1.1/2"	2	7895310088427
E046103065	XSR-30 C/ TP+V NEO PARAF INOX ALU CZ	X	1.1/2"	2	7895310088434
E046023075	CSR-35 C/ TP+V NEO PARAF INOX ALU CZ	C	2"	2	7895310088441
E046033075	ESR-35 C/ TP+V NEO PARAF INOX ALU CZ	E	2"	2	7895310088458
E046043075	LBSR-35 C/ TP+V NEO PARAF INOX ALU CZ	LB	2"	2	7895310088465
E046053075	LLSR-35 C/ TP+V NEO PARAF INOX ALU CZ	LL	2"	2	7895310088472
E046063075	LRSR-35 C/ TP+V NEO PARAF INOX ALU CZ	LR	2"	2	7895310088489
E046073075	TSR-35 C/ TP+V NEO PARAF INOX ALU CZ	T	2"	2	7895310088496
E046093075	TBSR-35 C/ TP+V NEO PARAF INOX ALU CZ	TB	2"	2	7895310088502
E046103075	XSR-35 C/ TP+V NEO PARAF INOX ALU CZ	X	2"	2	7895310088519

**IP54**

# CONDULETZEL

COM PINTURA CINZA MUNSSEL 6.5

TAMPA CEGA

**VEDAÇÃO NA TAMPA**

**PARAFUSOS  
INOX**



**SEM ROSCA**

**VEDAÇÃO INTERNA**

**COM VEDAÇÃO**

**MAIOR RESISTÊNCIA**

PINTURA ELETROSTÁTICA À PÓ

**ABNT NBR 15701**

PRODUTO CONFORME A NORMA



**CAIXA DE DERIVAÇÃO FIXA CONDULETZEL  
COM PINTURA CINZA MUNSEL 6.5**

**SEM ROSCA**

**PARAFUSOS INOX**

**TAMPA CEGA | VEDAÇÃO DE PVC + VEDAÇÃO INTERNA DE NBR NAS CONEXÕES**

CÓDIGO	REFERÊNCIA	TIPO	BITOLA	QTDE. POR EMB.	CÓD. DE BARRAS DO ITEM
E044023050	CSR-25 C/ TP+V PVC PARAF INOX ALU CZ	C	1.1/4"	2	7895310083545
E044033050	ESR-25 C/ TP+V PVC PARAF INOX ALU CZ	E	1.1/4"	2	7895310083552
E044043050	LBSR-25 C/ TP+V PVC PARAF INOX ALU CZ	LB	1.1/4"	2	7895310083569
E044053050	LLSR-25 C/ TP+V PVC PARAF INOX ALU CZ	LL	1.1/4"	2	7895310083576
E044063050	LRSR-25 C/ TP+V PVC PARAF INOX ALU CZ	LR	1.1/4"	2	7895310083583
E044073050	TSR-25 C/ TP+V PVC PARAF INOX ALU CZ	T	1.1/4"	2	7895310083590
E044093050	TBSR-25 C/ TP+V PVC PARAF INOX ALU CZ	TB	1.1/4"	2	7895310083606
E044103050	XSR-25 C/ TP+V PVC PARAF INOX ALU CZ	X	1.1/4"	2	7895310083613
E044023060	CSR-30 C/ TP+V PVC PARAF INOX ALU CZ	C	1.1/2"	2	7895310083620
E044033060	ESR-30 C/ TP+V PVC PARAF INOX ALU CZ	E	1.1/2"	2	7895310083637
E044043060	LBSR-30 C/ TP+V PVC PARAF INOX ALU CZ	LB	1.1/2"	2	7895310083644
E044053060	LLSR-30 C/ TP+V PVC PARAF INOX ALU CZ	LL	1.1/2"	2	7895310083651
E044063060	LRSR-30 C/ TP+V PVC PARAF INOX ALU CZ	LR	1.1/2"	2	7895310083668
E044073060	TSR-30 C/ TP+V PVC PARAF INOX ALU CZ	T	1.1/2"	2	7895310083675
E044093060	TBSR-30 C/ TP+V PVC PARAF INOX ALU CZ	TB	1.1/2"	2	7895310083682
E044103060	XSR-30 C/ TP+V PVC PARAF INOX ALU CZ	X	1.1/2"	2	7895310083699
E044023070	CSR-35 C/ TP+V PVC PARAF INOX ALU CZ	C	2"	2	7895310083705
E044033070	ESR-35 C/ TP+V PVC PARAF INOX ALU CZ	E	2"	2	7895310083712
E044043070	LBSR-35 C/ TP+V PVC PARAF INOX ALU CZ	LB	2"	2	7895310083729
E044053070	LLSR-35 C/ TP+V PVC PARAF INOX ALU CZ	LL	2"	2	7895310083736
E044063070	LRSR-35 C/ TP+V PVC PARAF INOX ALU CZ	LR	2"	2	7895310083743
E044073070	TSR-35 C/ TP+V PVC PARAF INOX ALU CZ	T	2"	2	7895310083750
E044093070	TBSR-35 C/ TP+V PVC PARAF INOX ALU CZ	TB	2"	2	7895310083767
E044103070	XSR-35 C/ TP+V PVC PARAF INOX ALU CZ	X	2"	2	7895310083774

**CAIXA DE DERIVAÇÃO FIXA CONDULETZEL  
COM PINTURA CINZA MUNSEL 6.5**

**SEM ROSCA**

**PARAFUSOS INOX**

**TAMPA CEGA | VEDAÇÃO DE CR + VEDAÇÃO INTERNA DE NBR NAS CONEXÕES**

CÓDIGO	REFERÊNCIA	TIPO	BITOLA	QTDE. POR EMB.	CÓD. DE BARRAS DO ITEM
E046023050	CSR-25 C/ TP+V NEO PARAF INOX ALU CZ	C	1.1/4"	2	7895310084023
E046033050	ESR-25 C/ TP+V NEO PARAF INOX ALU CZ	E	1.1/4"	2	7895310084030
E046043050	LBSR-25 C/ TP+V NEO PARAF INOX ALU CZ	LB	1.1/4"	2	7895310084047
E046053050	LLSR-25 C/ TP+V NEO PARAF INOX ALU CZ	LL	1.1/4"	2	7895310084054
E046063050	LRSR-25 C/ TP+V NEO PARAF INOX ALU CZ	LR	1.1/4"	2	7895310084061
E046073050	TSR-25 C/ TP+V NEO PARAF INOX ALU CZ	T	1.1/4"	2	7895310084078
E046093050	TBSR-25 C/ TP+V NEO PARAF INOX ALU CZ	TB	1.1/4"	2	7895310084085
E046103050	XSR-25 C/ TP+V NEO PARAF INOX ALU CZ	X	1.1/4"	2	7895310084092
E046023060	CSR-30 C/ TP+V NEO PARAF INOX ALU CZ	C	1.1/2"	2	7895310084108
E046033060	ESR-30 C/ TP+V NEO PARAF INOX ALU CZ	E	1.1/2"	2	7895310084115
E046043060	LBSR-30 C/ TP+V NEO PARAF INOX ALU CZ	LB	1.1/2"	2	7895310084122
E046053060	LLSR-30 C/ TP+V NEO PARAF INOX ALU CZ	LL	1.1/2"	2	7895310084139
E046063060	LRSR-30 C/ TP+V NEO PARAF INOX ALU CZ	LR	1.1/2"	2	7895310084146
E046073060	TSR-30 C/ TP+V NEO PARAF INOX ALU CZ	T	1.1/2"	2	7895310084153
E046093060	TBSR-30 C/ TP+V NEO PARAF INOX ALU CZ	TB	1.1/2"	2	7895310084160
E046103060	XSR-30 C/ TP+V NEO PARAF INOX ALU CZ	X	1.1/2"	2	7895310084177
E046023070	CSR-35 C/ TP+V NEO PARAF INOX ALU CZ	C	2"	2	7895310084184
E046033070	ESR-35 C/ TP+V NEO PARAF INOX ALU CZ	E	2"	2	7895310084191
E046043070	LBSR-35 C/ TP+V NEO PARAF INOX ALU CZ	LB	2"	2	7895310017335
E046053070	LLSR-35 C/ TP+V NEO PARAF INOX ALU CZ	LL	2"	2	7895310084214
E046063070	LRSR-35 C/ TP+V NEO PARAF INOX ALU CZ	LR	2"	2	7895310084221
E046073070	TSR-35 C/ TP+V NEO PARAF INOX ALU CZ	T	2"	2	7895310084238
E046093070	TBSR-35 C/ TP+V NEO PARAF INOX ALU CZ	TB	2"	2	7895310084245
E046103070	XSR-35 C/ TP+V NEO PARAF INOX ALU CZ	X	2"	2	7895310084252



# CONDULETZEL

COM PINTURA CINZA MUNSSEL 6.5

TAMPA CEGA



**SEM ROSCA**

- PARAFUSOS ORGANOMETÁLICO E INOX

**SEM VEDAÇÃO**

**MAIOR RESISTÊNCIA**

PINTURA ELETROSTÁTICA À PÓ

**ABNT NBR 15701**

PRODUTO CONFORME A NORMA



CAIXA DE DERIVAÇÃO FIXA CONDULETZEL DUPLA  
COM PINTURA CINZA MUNSEL 6.5

SEM ROSCA

PARAFUSOS ORGANOMETÁLICOS

SEM TAMPA | SEM VEDAÇÃO

CÓDIGO	DESCRIÇÃO	TIPO	BITOLA	QTDE. POR EMB.	CÓD. DE BARRAS DO ITEM
E012130031	EDSR-15 ALU	E	3/4"	4	7895310006711
E012120031	CDSR-15 ALU	C	3/4"	4	7895310006698

SEM ROSCA

PARAFUSOS ORGANOMETÁLICOS

TAMPA CEGA | SEM VEDAÇÃO

CÓDIGO	DESCRIÇÃO	TIPO	BITOLA	QTDE. POR EMB.	CÓD. DE BARRAS DO ITEM
E012130030	EDSR-15 C/ T ALU	E	3/4"	4	7895310006704
E012120030	CDSR-15 C/ T ALU	C	3/4"	4	7895310006681
	SEM ROSCA				

SEM ROSCA

PARAFUSOS INOX

SEM TAMPA | SEM VEDAÇÃO

CÓDIGO	DESCRIÇÃO	TIPO	BITOLA	QTDE. POR EMB.	CÓD. DE BARRAS DO ITEM
E050130031	EDSR-15 CORPO C/ PARAF INOX ALU	E	3/4"	4	7895310098853
E050120031	CDSR-15 CORPO C/ PARAF INOX ALU	C	3/4"	4	7895310098860

SEM ROSCA

PARAFUSOS INOX

TAMPA CEGA | SEM VEDAÇÃO

CÓDIGO	DESCRIÇÃO	TIPO	BITOLA	QTDE. POR EMB.	CÓD. DE BARRAS DO ITEM
E050133030	EDSR-15 C/TP PARAF INOX ALU	E	3/4"	4	7895310098877
E050123030	CDSR-15 C/TP PARAF INOX ALU	C	3/4"	4	7895310098884

CAIXA DE DERIVAÇÃO FIXA CONDULETZEL DUPLA  
COM PINTURA CINZA MUNSSSEL 6.5

SEM ROSCA

PARAFUSOS ORGANOMETÁLICOS

SEM TAMPA | SEM VEDAÇÃO

CÓDIGO	DESCRIÇÃO	TIPO	BITOLA	QTDE. POR EMB.	CÓD. DE BARRAS DO ITEM
E012200031	ETSR-15 ALU	E	3/4"	4	7895310006759
E012190031	CTSR-15 ALU	C	3/4"	4	7895310006735

SEM ROSCA

PARAFUSOS ORGANOMETÁLICOS

TAMPA CEGA | SEM VEDAÇÃO

CÓDIGO	DESCRIÇÃO	TIPO	BITOLA	QTDE. POR EMB.	CÓD. DE BARRAS DO ITEM
E012200030	ETSR-15 C/ T ALU	E	3/4"	4	7895310006742
E012190030	CTSR-15 C/ T ALU	C	3/4"	4	7895310006728

SEM ROSCA

PARAFUSOS INOX

SEM TAMPA | SEM VEDAÇÃO

CÓDIGO	DESCRIÇÃO	TIPO	BITOLA	QTDE. POR EMB.	CÓD. DE BARRAS DO ITEM
E050200031	ETSR-15 CORPO C/ PARAF INOX ALU	E	3/4"	4	7895310098594
E050190031	CTSR-15 CORPO C/ PARAF INOX ALU	C	3/4"	4	7895310098600

SEM ROSCA

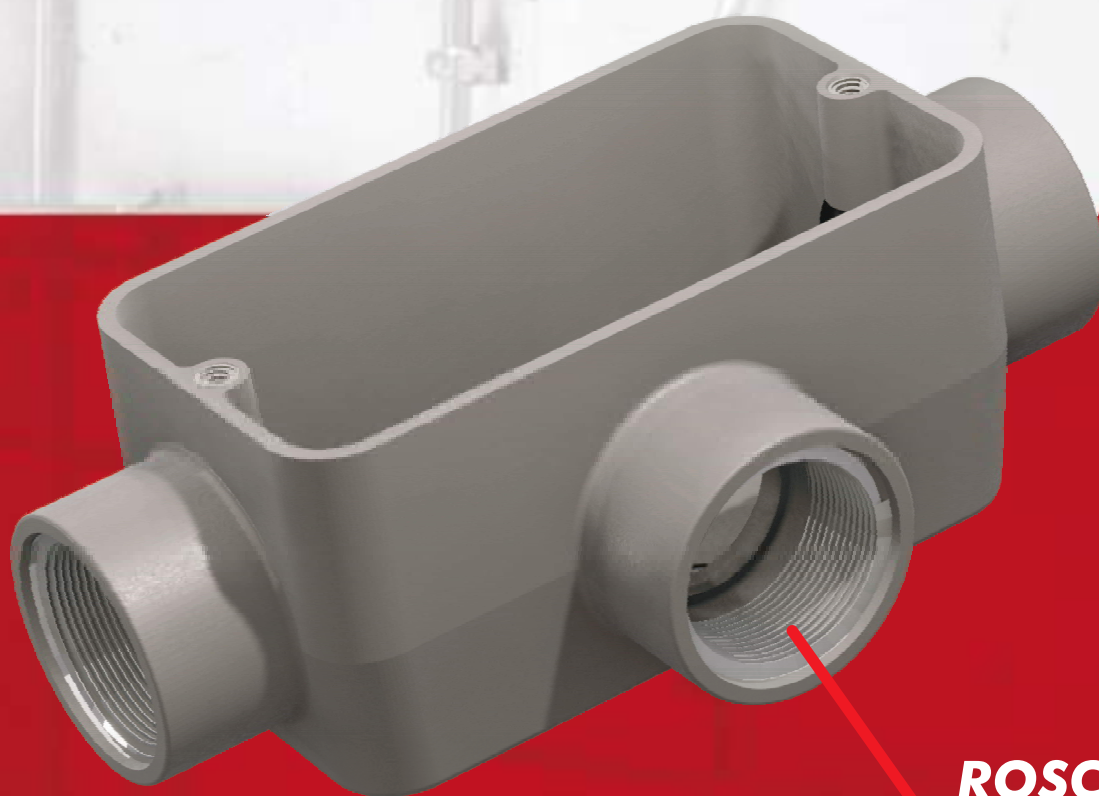
PARAFUSOS INOX

TAMPA CEGA | SEM VEDAÇÃO

CÓDIGO	DESCRIÇÃO	TIPO	BITOLA	QTDE. POR EMB.	CÓD. DE BARRAS DO ITEM
E050203030	ETSR-15 C/TP PARAF INOX ALU	E	3/4"	4	7895310098617
E050193030	CTSR-15 C/TP PARAF INOX ALU	C	3/4"	4	7895310098624

# CONDULETZEL

COM PINTURA CINZA MUNSSEL 6.5



**ROSCA BSP**

**SEM VEDAÇÃO**

**MAIOR RESISTÊNCIA**

PINTURA *ELETRÓSTÁTICA* À PÓ

**ABNT NBR 15701**

PRODUTO CONFORME A NORMA



CAIXA DE DERIVAÇÃO FIXA CONDULETZEL  
COM PINTURA CINZA MUNSEL 6.5

ROSCA BSP

SEM PARAFUSOS

SEM TAMPA | SEM VEDAÇÃO

CÓDIGO	REFERÊNCIA	TIPO	BITOLA	QTDE. POR EMB.	CÓD. DE BARRAS DO ITEM
E002020021	C-10 CORPO ALU CZ	C	1/2"	4	7895310001280
E002030021	E-10 CORPO ALU CZ	E	1/2"	4	7895310001495
E002040021	LB-10 CORPO ALU CZ	LB	1/2"	4	7895310001709
E002050021	LL-10 CORPO ALU CZ	LL	1/2"	4	7895310001914
E002060021	LR-10 CORPO ALU CZ	LR	1/2"	4	7895310002126
E002070021	T-10 CORPO ALU CZ	T	1/2"	4	7895310002331
E002090021	TB-10 CORPO ALU CZ	TB	1/2"	4	7895310002539
E002100021	X-10 CORPO ALU CZ	X	1/2"	4	7895310002751
E002020031	C-15 CORPO ALU CZ	C	3/4"	4	7895310001303
E002030031	E-15 CORPO ALU CZ	E	3/4"	4	7895310001518
E002040031	LB-15 CORPO ALU CZ	LB	3/4"	4	7895310001723
E002050031	LL-15 CORPO ALU CZ	LL	3/4"	4	7895310001938
E002060031	LR-15 CORPO ALU CZ	LR	3/4"	4	7895310002140
E002070031	T-15 CORPO ALU CZ	T	3/4"	4	7895310002355
E002090031	TB-15 CORPO ALU CZ	TB	3/4"	4	7895310002560
E002100031	X-15 CORPO ALU CZ	X	3/4"	4	7895310002775
E002020041	C-20 CORPO ALU CZ	C	1"	4	7895310001327
E002030041	E-20 CORPO ALU CZ	E	1"	4	7895310001532
E002040041	LB-20 CORPO ALU CZ	LB	1"	4	7895310001747
E002050041	LL-20 CORPO ALU CZ	LL	1"	4	7895310001952
E002060041	LR-20 CORPO ALU CZ	LR	1"	4	7895310002164
E002070041	T-20 CORPO ALU CZ	T	1"	4	7895310002379
E002090041	TB-20 CORPO ALU CZ	TB	1"	4	7895310002584
E002100041	X-20 CORPO ALU CZ	X	1"	4	7895310002799

# CONDULETZEL

COM PINTURA CINZA MUNSSEL 6.5

TAMPA MODULAR

PARAFUSOS  
**ORGANOMETÁLICOS**



**ROSCA BSP**

**SEM VEDAÇÃO**

**MAIOR RESISTÊNCIA**

PINTURA ELETROSTÁTICA À PÓ

**ABNT NBR 15701**

PRODUTO CONFORME A NORMA



**CAIXA DE DERIVAÇÃO FIXA CONDULETZEL  
COM PINTURA CINZA MUNSEL 6.5**

**ROSCA BSP**

**PARAFUSOS ORGANOMETÁLICOS**

**TAMPA MODULAR 1 POSTO | SEM VEDAÇÃO**

<b>CÓDIGO</b>	<b>REFERÊNCIA</b>	<b>TIPO</b>	<b>BITOLA</b>	<b>QTDE. POR EMB.</b>	<b>CÓD. DE BARRAS DO ITEM</b>
E037020020	C-10 C/ TPA P/ 1 MOD. ALU CZ	C	1/2"	4	7895310075380
E037030020	E-10 C/ TPA P/ 1 MOD. ALU CZ	E	1/2"	4	7895310075397
E037040020	LB-10 C/ TPA P/ 1 MOD. ALU CZ	LB	1/2"	4	7895310075403
E037050020	LL-10 C/ TPA P/ 1 MOD. ALU CZ	LL	1/2"	4	7895310075410
E037060020	LR-10 C/ TPA P/ 1 MOD. ALU CZ	LR	1/2"	4	7895310075427
E037070020	T-10 C/ TPA P/ 1 MOD. ALU CZ	T	1/2"	4	7895310075434
E037090020	TB-10 C/ TPA P/ 1 MOD. ALU CZ	TB	1/2"	4	7895310075441
E037100020	X-10 C/ TPA P/ 1 MOD. ALU CZ	X	1/2"	4	7895310075458
E037020030	C-15 C/ TPA P/ 1 MOD. ALU CZ	C	3/4"	4	7895310075465
E037030030	E-15 C/ TPA P/ 1 MOD. ALU CZ	E	3/4"	4	7895310075472
E037040030	LB-15 C/ TPA P/ 1 MOD. ALU CZ	LB	3/4"	4	7895310075489
E037050030	LL-15 C/ TPA P/ 1 MOD. ALU CZ	LL	3/4"	4	7895310075496
E037060030	LR-15 C/ TPA P/ 1 MOD. ALU CZ	LR	3/4"	4	7895310075502
E037070030	T-15 C/ TPA P/ 1 MOD. ALU CZ	T	3/4"	4	7895310075519
E037090030	TB-15 C/ TPA P/ 1 MOD. ALU CZ	TB	3/4"	4	7895310075526
E037100030	X-15 C/ TPA P/ 1 MOD. ALU CZ	X	3/4"	4	7895310075533
E037020040	C-20 C/ TPA P/ 1 MOD. ALU CZ	C	1"	4	7895310075540
E037030040	E-20 C/ TPA P/ 1 MOD. ALU CZ	E	1"	4	7895310075557
E037040040	LB-20 C/ TPA P/ 1 MOD. ALU CZ	LB	1"	4	7895310075564
E037050040	LL-20 C/ TPA P/ 1 MOD. ALU CZ	LL	1"	4	7895310075571
E037060040	LR-20 C/ TPA P/ 1 MOD. ALU CZ	LR	1"	4	7895310075588
E037070040	T-20 C/ TPA P/ 1 MOD. ALU CZ	T	1"	4	7895310075595
E037090040	TB-20 C/ TPA P/ 1 MOD. ALU CZ	TB	1"	4	7895310075601
E037100040	X-20 C/ TPA P/ 1 MOD. ALU CZ	X	1"	4	7895310075618

CAIXA DE DERIVAÇÃO FIXA CONDULETZEL  
COM PINTURA CINZA MUNSEL 6.5



ROSCA BSP

PARAFUSOS ORGANOMETÁLICOS

TAMPA MODULAR 2 POSTOS | SEM VEDAÇÃO

CÓDIGO	REFERÊNCIA	TIPO	BITOLA	QTDE. POR EMB.	CÓD. DE BARRAS DO ITEM
E037020041	C-20 C/ TPA P/ 2 MOD. ALU CZ	C	1"	4	7895310075625
E037030041	E-20 C/ TPA P/ 2 MOD. ALU CZ	E	1"	4	7895310075632
E037040041	LB-20 C/ TPA P/ 2 MOD. ALU CZ	LB	1"	4	7895310075649
E037050041	LL-20 C/ TPA P/ 2 MOD. ALU CZ	LL	1"	4	7895310075656
E037060041	LR-20 C/ TPA P/ 2 MOD. ALU CZ	LR	1"	4	7895310075663
E037070041	T-20 C/ TPA P/ 2 MOD. ALU CZ	T	1"	4	7895310075670
E037090041	TB-20 C/ TPA P/ 2 MOD. ALU CZ	TB	1"	4	7895310075687
E037100041	X-20 C/ TPA P/ 2 MOD. ALU CZ	X	1"	4	7895310075694

# LINHA INDUSTRIE

MÓDULOS WETZEL PARA CAIXA DE DERIVAÇÃO



Mecanismos eletromecânicos especialmente desenvolvidos para as tampas modulares WETZEL.

COMPATIBILIDADE DIMENSIONAL 100% GARANTIDA



**5** ANOS DE GARANTIA



CAIXA DE DERIVAÇÃO FIXA CONDULETZEL  
COM PINTURA CINZA MUNSEL 6.5

ROSCA BSP

PARAFUSOS ORGANOMETÁLICOS

TAMPA MODULAR 3 POSTOS | SEM VEDAÇÃO

CÓDIGO	REFERÊNCIA	TIPO	BITOLA	QTDE. POR EMB.	CÓD. DE BARRAS DO ITEM
E037020022	C-10 C/ TPA P/ 3 MOD. ALU CZ	C	1/2"	4	7895310098433
E037030022	E-10 C/ TPA P/ 3 MOD. ALU CZ	E	1/2"	4	7895310098440
E037040022	LB-10 C/ TPA P/ 3 MOD. ALU CZ	LB	1/2"	4	7895310098457
E037050022	LL-10 C/ TPA P/ 3 MOD. ALU CZ	LL	1/2"	4	7895310098464
E037060022	LR-10 C/ TPA P/ 3 MOD. ALU CZ	LR	1/2"	4	7895310098471
E037070022	T-10 C/ TPA P/ 3 MOD. ALU CZ	T	1/2"	4	7895310098488
E037090022	TB-10 C/ TPA P/ 3 MOD. ALU CZ	TB	1/2"	4	7895310098495
E037100022	X-10 C/ TPA P/ 3 MOD. ALU CZ	X	1/2"	4	7895310098501
E037020032	C-15 C/ TPA P/ 3 MOD. ALU CZ	C	3/4"	4	7895310098518
E037030032	E-15 C/ TPA P/ 3 MOD. ALU CZ	E	3/4"	4	7895310098525
E037040032	LB-15 C/ TPA P/ 3 MOD. ALU CZ	LB	3/4"	4	7895310098532
E037050032	LL-15 C/ TPA P/ 3 MOD. ALU CZ	LL	3/4"	4	7895310098549
E037060032	LR-15 C/ TPA P/ 3 MOD. ALU CZ	LR	3/4"	4	7895310098556
E037070032	T-15 C/ TPA P/ 3 MOD. ALU CZ	T	3/4"	4	7895310098563
E037090032	TB-15 C/ TPA P/ 3 MOD. ALU CZ	TB	3/4"	4	7895310098570
E037100032	X-15 C/ TPA P/ 3 MOD. ALU CZ	X	3/4"	4	7895310098587
E037020042	C-20 C/ TPA P/ 3 MOD. ALU CZ	C	1"	4	7895310075700
E037030042	E-20 C/ TPA P/ 3 MOD. ALU CZ	E	1"	4	7895310075717
E037040042	LB-20 C/ TPA P/ 3 MOD. ALU CZ	LB	1"	4	7895310075724
E037050042	LL-20 C/ TPA P/ 3 MOD. ALU CZ	LL	1"	4	7895310075731
E037060042	LR-20 C/ TPA P/ 3 MOD. ALU CZ	LR	1"	4	7895310075748
E037070042	T-20 C/ TPA P/ 3 MOD. ALU CZ	T	1"	4	7895310075755
E037090042	TB-20 C/ TPA P/ 3 MOD. ALU CZ	TB	1"	4	7895310075762
E037100042	X-20 C/ TPA P/ 3 MOD. ALU CZ	X	1"	4	7895310075779

# CONDULETZEL

COM PINTURA CINZA MUNSSEL 6.5

TAMPA CEGA

PARAFUSOS  
**ORGANOMETÁLICOS**



**ROSCA BSP**

**SEM VEDAÇÃO**

**MAIOR RESISTÊNCIA**

PINTURA ELETROSTÁTICA À PÓ

**ABNT NBR 15701**

PRODUTO CONFORME A NORMA



**CAIXA DE DERIVAÇÃO FIXA CONDULETZEL  
COM PINTURA CINZA MUNSEL 6.5**

**ROSCA BSP**

**PARAFUSOS ORGANOMETÁLICOS**

**TAMPA CEGA | SEM VEDAÇÃO**

<b>CÓDIGO</b>	<b>REFERÊNCIA</b>	<b>TIPO</b>	<b>BITOLA</b>	<b>QTDE. POR EMB.</b>	<b>CÓD. DE BARRAS DO ITEM</b>
E002220025	C-10 C/ T ALU CZ	C	1/2"	4	7895310074666
E002230025	E-10 C/ T ALU CZ	E	1/2"	4	7895310074673
E002240025	LB-10 C/ T ALU CZ	LB	1/2"	4	7895310074680
E002250025	LL-10 C/ T ALU CZ	LL	1/2"	4	7895310074697
E002260025	LR-10 C/ T ALU CZ	LR	1/2"	4	7895310074703
E002270025	T-10 C/ T ALU CZ	T	1/2"	4	7895310074710
E002290025	TB-10 C/ T ALU CZ	TB	1/2"	4	7895310074727
E002110025	X-10 C/ T ALU CZ	X	1/2"	4	7895310074734
E002220035	C-15 C/ T ALU CZ	C	3/4"	4	7895310074741
E002230035	E-15 C/ T ALU CZ	E	3/4"	4	7895310074758
E002240035	LB-15 C/ T ALU CZ	LB	3/4"	4	7895310074765
E002250035	LL-15 C/ T ALU CZ	LL	3/4"	4	7895310074772
E002260035	LR-15 C/ T ALU CZ	LR	3/4"	4	7895310074789
E002270035	T-15 C/ T ALU CZ	T	3/4"	4	7895310074796
E002290035	TB-15 C/ T ALU CZ	TB	3/4"	4	7895310074802
E002110035	X-15 C/ T ALU CZ	X	3/4"	4	7895310074819
E002220045	C-20 C/ T ALU CZ	C	1"	4	7895310074826
E002230045	E-20 C/ T ALU CZ	E	1"	4	7895310074833
E002240045	LB-20 C/ T ALU CZ	LB	1"	4	7895310074840
E002250045	LL-20 C/ T ALU CZ	LL	1"	4	7895310074857
E002260045	LR-20 C/ T ALU CZ	LR	1"	4	7895310074864
E002270045	T-20 C/ T ALU CZ	T	1"	4	7895310074871
E002290045	TB-20 C/ T ALU CZ	TB	1"	4	7895310074888
E002110045	X-20 C/ T ALU CZ	X	1"	4	7895310074895

**CAIXA DE DERIVAÇÃO FIXA CONDULETZEL  
COM PINTURA CINZA MUNSEL 6.5**

**ROSCA BSP**

**PARAFUSOS ORGANOMETÁLICOS**

**TAMPA CEGA | SEM VEDAÇÃO**

<b>CÓDIGO</b>	<b>REFERÊNCIA</b>	<b>TIPO</b>	<b>BITOLA</b>	<b>QTDE. POR EMB.</b>	<b>CÓD. DE BARRAS DO ITEM</b>
E002220055	C-25 C/ T ALU CZ	C	1.1/4"	2	7895310074901
E002230055	E-25 C/ T ALU CZ	E	1.1/4"	2	7895310074918
E002240055	LB-25 C/ T ALU CZ	LB	1.1/4"	2	7895310074925
E002250055	LL-25 C/ T ALU CZ	LL	1.1/4"	2	7895310074932
E002260055	LR-25 C/ T ALU CZ	LR	1.1/4"	2	7895310074949
E002270055	T-25 C/ T ALU CZ	T	1.1/4"	2	7895310074956
E002290055	TB-25 C/ T ALU CZ	TB	1.1/4"	2	7895310074963
E002110055	X-25 C/ T ALU CZ	X	1.1/4"	2	7895310074970
E002220065	C-30 C/ T ALU CZ	C	1.1/2"	2	7895310074987
E002230065	E-30 C/ T ALU CZ	E	1.1/2"	2	7895310074994
E002240065	LB-30 C/ T ALU CZ	LB	1.1/2"	2	7895310075007
E002250065	LL-30 C/ T ALU CZ	LL	1.1/2"	2	7895310075014
E002260065	LR-30 C/ T ALU CZ	LR	1.1/2"	2	7895310075021
E002270065	T-30 C/ T ALU CZ	T	1.1/2"	2	7895310075038
E002290065	TB-30 C/ T ALU CZ	TB	1.1/2"	2	7895310075045
E002110065	X-30 C/ T ALU CZ	X	1.1/2"	2	7895310075052
E002220075	C-35 C/ T ALU CZ	C	2"	2	7895310075069
E002230075	E-35 C/ T ALU CZ	E	2"	2	7895310075076
E002240075	LB-35 C/ T ALU CZ	LB	2"	2	7895310075083
E002250075	LL-35 C/ T ALU CZ	LL	2"	2	7895310075090
E002260075	LR-35 C/ T ALU CZ	LR	2"	2	7895310075106
E002270075	T-35 C/ T ALU CZ	T	2"	2	7895310075113
E002290075	TB-35 C/ T ALU CZ	TB	2"	2	7895310075120
E002110075	X-35 C/ T ALU CZ	X	2"	2	7895310075137

**CAIXA DE DERIVAÇÃO FIXA CONDULETZEL  
COM PINTURA CINZA MUNSEL 6.5**

**ROSCA BSP**

**PARAFUSOS ORGANOMETÁLICOS**

**TAMPA CEGA | SEM VEDAÇÃO**

CÓDIGO	REFERÊNCIA	TIPO	BITOLA	QTDE. POR EMB.	CÓD. DE BARRAS DO ITEM
E002220085	C-40 C/ T ALU CZ	C	2.1/2"	1	7895310075144
E002230085	E-40 C/ T ALU CZ	E	2.1/2"	1	7895310075151
E002240085	LB-40 C/ T ALU CZ	LB	2.1/2"	1	7895310075168
E002250085	LL-40 C/ T ALU CZ	LL	2.1/2"	1	7895310075175
E002260085	LR-40 C/ T ALU CZ	LR	2.1/2"	1	7895310075182
E002270085	T-40 C/ T ALU CZ	T	2.1/2"	1	7895310075199
E002290085	TB-40 C/ T ALU CZ	TB	2.1/2"	1	7895310075205
E002110085	X-40 C/ T ALU CZ	X	2.1/2"	1	7895310075212
E002220095	C-45 C/ T ALU CZ	C	3"	1	7895310075229
E002230095	E-45 C/ T ALU CZ	E	3"	1	7895310075236
E002240095	LB-45 C/ T ALU CZ	LB	3"	1	7895310075243
E002250095	LL-45 C/ T ALU CZ	LL	3"	1	7895310075250
E002260095	LR-45 C/ T ALU CZ	LR	3"	1	7895310075267
E002270095	T-45 C/ T ALU CZ	T	3"	1	7895310075274
E002290095	TB-45 C/ T ALU CZ	TB	3"	1	7895310075281
E002110095	X-45 C/ T ALU CZ	X	3"	1	7895310075298
E002220115	C-55 C/ T ALU CZ	C	4"	1	7895310075304
E002230115	E-55 C/ T ALU CZ	E	4"	1	7895310075311
E002240115	LB-55 C/ T ALU CZ	LB	4"	1	7895310075328
E002250115	LL-55 C/ T ALU CZ	LL	4"	1	7895310075335
E002260115	LR-55 C/ T ALU CZ	LR	4"	1	7895310075342
E002270115	T-55 C/ T ALU CZ	T	4"	1	7895310075359
E002290115	TB-55 C/ T ALU CZ	TB	4"	1	7895310075366
E002110115	X-55 C/ T ALU CZ	X	4"	1	7895310075373

**IP54**

# CONDULETZEL

COM PINTURA CINZA MUNSSEL 6.5

TAMPA CEGA

**VEDAÇÃO NA TAMPA**

**PARAFUSOS  
ORGANOMETÁLICOS**



**ROSCA BSP**

**COM VEDAÇÃO**

**MAIOR RESISTÊNCIA**

PINTURA ELETROSTÁTICA À PÓ

**ABNT NBR 15701**

PRODUTO CONFORME A NORMA



**CAIXA DE DERIVAÇÃO FIXA CONDULETZEL  
COM PINTURA CINZA MUNSEL 6.5**

**ROSCA BSP**

**PARAFUSOS ORGANOMETÁLICOS**

**TAMPA CEGA | COM VEDAÇÃO DE PVC**

CÓDIGO	REFERÊNCIA	TIPO	BITOLA	QTDE. POR EMB.	CÓD. DE BARRAS DO ITEM
E002020020	C-10 C/ TP+V PVC ALU CZ	C	1/2"	4	7895310001273
E002030020	E-10 C/ TP+V PVC ALU CZ	E	1/2"	4	7895310001488
E002040020	LB-10 C/ TP+V PVC ALU CZ	LB	1/2"	4	7895310001693
E002050020	LL-10 C/ TP+V PVC ALU CZ	LL	1/2"	4	7895310001907
E002060020	LR-10 C/ TP+V PVC ALU CZ	LR	1/2"	4	7895310002119
E002070020	T-10 C/ TP+V PVC ALU CZ	T	1/2"	4	7895310002324
E002090020	TB-10 C/ TP+V PVC ALU CZ	TB	1/2"	4	7895310017250
E002100020	X-10 C/ TP+V PVC ALU CZ	X	1/2"	4	7895310002744
E002020030	C-15 C/ TP+V PVC ALU CZ	C	3/4"	4	7895310001297
E002030030	E-15 C/ TP+V PVC ALU CZ	E	3/4"	4	7895310001501
E002040030	LB-15 C/ TP+V PVC ALU CZ	LB	3/4"	4	7895310001716
E002050030	LL-15 C/ TP+V PVC ALU CZ	LL	3/4"	4	7895310001921
E002060030	LR-15 C/ TP+V PVC ALU CZ	LR	3/4"	4	7895310002133
E002070030	T-15 C/ TP+V PVC ALU CZ	T	3/4"	4	7895310002348
E002090030	TB-15 C/ TP+V PVC ALU CZ	TB	3/4"	4	7895310002553
E002100030	X-15 C/ TP+V PVC ALU CZ	X	3/4"	4	7895310002768
E002020040	C-20 C/ TP+V PVC ALU CZ	C	1"	4	7895310001310
E002030040	E-20 C/ TP+V PVC ALU CZ	E	1"	4	7895310017076
E002040040	LB-20 C/ TP+V PVC ALU CZ	LB	1"	4	7895310001730
E002050040	LL-20 C/ TP+V PVC ALU CZ	LL	1"	4	7895310001945
E002060040	LR-20 C/ TP+V PVC ALU CZ	LR	1"	4	7895310002157
E002070040	T-20 C/ TP+V PVC ALU CZ	T	1"	4	7895310002362
E002090040	TB-20 C/ TP+V PVC ALU CZ	TB	1"	4	7895310002577
E002100040	X-20 C/ TP+V PVC ALU CZ	X	1"	4	7895310002782

**CAIXA DE DERIVAÇÃO FIXA CONDULETZEL  
COM PINTURA CINZA MUNSEL 6.5**

**ROSCA BSP**

**PARAFUSOS ORGANOMETÁLICOS**

**TAMPA CEGA | VEDAÇÃO DE PVC**

<b>CÓDIGO</b>	<b>REFERÊNCIA</b>	<b>TIPO</b>	<b>BITOLA</b>	<b>QTDE. POR EMB.</b>	<b>CÓD. DE BARRAS DO ITEM</b>
E002020050	C-25 C/ TP+V PVC ALU CZ	C	1.1/4"	2	7895310001334
E002030050	E-25 C/ TP+V PVC ALU CZ	E	1.1/4"	2	7895310001549
E002040050	LB-25 C/ TP+V PVC ALU CZ	LB	1.1/4"	2	7895310001754
E002050050	LL-25 C/ TP+V PVC ALU CZ	LL	1.1/4"	2	7895310001969
E002060050	LR-25 C/ TP+V PVC ALU CZ	LR	1.1/4"	2	7895310002171
E002070050	T-25 C/ TP+V PVC ALU CZ	T	1.1/4"	2	7895310002386
E002090050	TB-25 C/ TP+V PVC ALU CZ	TB	1.1/4"	2	7895310002591
E002100050	X-25 C/ TP+V PVC ALU CZ	X	1.1/4"	2	7895310002805
E002020060	C-30 C/ TP+V PVC ALU CZ	C	1.1/2"	2	7895310001341
E002030060	E-30 C/ TP+V PVC ALU CZ	E	1.1/2"	2	7895310001556
E002040060	LB-30 C/ TP+V PVC ALU CZ	LB	1.1/2"	2	7895310001761
E002050060	LL-30 C/ TP+V PVC ALU CZ	LL	1.1/2"	2	7895310001976
E002060060	LR-30 C/ TP+V PVC ALU CZ	LR	1.1/2"	2	7895310002188
E002070060	T-30 C/ TP+V PVC ALU CZ	T	1.1/2"	2	7895310002393
E002090060	TB-30 C/ TP+V PVC ALU CZ	TB	1.1/2"	2	7895310002607
E002100060	X-30 C/ TP+V PVC ALU CZ	X	1.1/2"	2	7895310002812
E002020070	C-35 C/ TP+V PVC ALU CZ	C	2"	2	7895310001358
E002030070	E-35 C/ TP+V PVC ALU CZ	E	2"	2	7895310001563
E002040070	LB-35 C/ TP+V PVC ALU CZ	LB	2"	2	7895310001778
E002050070	LL-35 C/ TP+V PVC ALU CZ	LL	2"	2	7895310001983
E002060070	LR-35 C/ TP+V PVC ALU CZ	LR	2"	2	7895310002195
E002070070	T-35 C/ TP+V PVC ALU CZ	T	2"	2	7895310002409
E002090070	TB-35 C/ TP+V PVC ALU CZ	TB	2"	2	7895310002614
E002100070	X-35 C/ TP+V PVC ALU CZ	X	2"	2	7895310002829



CAIXA DE DERIVAÇÃO FIXA CONDULETZEL  
COM PINTURA CINZA MUNSEL 6.5

ROSCA BSP

PARAFUSOS ORGANOMETÁLICOS

TAMPA CEGA | VEDAÇÃO DE PVC

CÓDIGO	REFERÊNCIA	TIPO	BITOLA	QTDE. POR EMB.	CÓD. DE BARRAS DO ITEM
E002020080	C-40 C/ TP+V PVC ALU CZ	C	2.1/2"	1	7895310001365
E002030080	E-40 C/ TP+V PVC ALU CZ	E	2.1/2"	1	7895310001570
E002040080	LB-40 C/ TP+V PVC ALU CZ	LB	2.1/2"	1	7895310001785
E002050080	LL-40 C/ TP+V PVC ALU CZ	LL	2.1/2"	1	7895310001990
E002060080	LR-40 C/ TP+V PVC ALU CZ	LR	2.1/2"	1	7895310002201
E002070080	T-40 C/ TP+V PVC ALU CZ	T	2.1/2"	1	7895310002416
E002090080	TB-40 C/ TP+V PVC ALU CZ	TB	2.1/2"	1	7895310002621
E002100080	X-40 C/ TP+V PVC ALU CZ	X	2.1/2"	1	7895310002836

CAIXA DE DERIVAÇÃO FIXA CONDULETZEL  
COM PINTURA CINZA MUNSEL 6.5

ROSCA BSP

PARAFUSOS ORGANOMETÁLICOS

TAMPA CEGA | VEDAÇÃO DE CR

CÓDIGO	REFERÊNCIA	TIPO	BITOLA	QTDE. POR EMB.	CÓD. DE BARRAS DO ITEM
E045020020	C-10 C/ TP+V NEO ALU CZ	C	1/2"	4	7895310038811
E045030020	E-10 C/ TP+V NEO ALU CZ	E	1/2"	4	7895310038903
E045040020	LB-10 C/ TP+V NEO ALU CZ	LB	1/2"	4	7895310038996
E045050020	LL-10 C/ TP+V NEO ALU CZ	LL	1/2"	4	7895310039085
E045060020	LR-10 C/ TP+V NEO ALU CZ	LR	1/2"	4	7895310039177
E045070020	T-10 C/ TP+V NEO ALU CZ	T	1/2"	4	7895310039269
E045090020	TB-10 C/ TP+V NEO ALU CZ	TB	1/2"	4	7895310039351
E045100020	X-10 C/ TP+V NEO ALU CZ	X	1/2"	4	7895310039443
E045020030	C-15 C/ TP+V NEO ALU CZ	C	3/4"	4	7895310038828
E045030030	E-15 C/ TP+V NEO ALU CZ	E	3/4"	4	7895310038910
E045040030	LB-15 C/ TP+V NEO ALU CZ	LB	3/4"	4	7895310039009
E045050030	LL-15 C/ TP+V NEO ALU CZ	LL	3/4"	4	7895310039092
E045060030	LR-15 C/ TP+V NEO ALU CZ	LR	3/4"	4	7895310039184
E045070030	T-15 C/ TP+V NEO ALU CZ	T	3/4"	4	7895310039276
E045090030	TB-15 C/ TP+V NEO ALU CZ	TB	3/4"	4	7895310039368
E045100030	X-15 C/ TP+V NEO ALU CZ	X	3/4"	4	7895310048346
E045020040	C-20 C/ TP+V NEO ALU CZ	C	1"	4	7895310038835
E045030040	E-20 C/ TP+V NEO ALU CZ	E	1"	4	7895310038927
E045040040	LB-20 C/ TP+V NEO ALU CZ	LB	1"	4	7895310039016
E045050040	LL-20 C/ TP+V NEO ALU CZ	LL	1"	4	7895310039108
E045060040	LR-20 C/ TP+V NEO ALU CZ	LR	1"	4	7895310039191
E045070040	T-20 C/ TP+V NEO ALU CZ	T	1"	4	7895310039283
E045090040	TB-20 C/ TP+V NEO ALU CZ	TB	1"	4	7895310039375
E045100040	X-20 C/ TP+V NEO ALU CZ	X	1"	4	7895310039467

CAIXA DE DERIVAÇÃO FIXA CONDULETZEL  
COM PINTURA CINZA MUNSEL 6.5

ROSCA BSP

PARAFUSOS ORGANOMETÁLICOS

TAMPA CEGA | VEDAÇÃO DE CR

CÓDIGO	REFERÊNCIA	TIPO	BITOLA	QTDE. POR EMB.	CÓD. DE BARRAS DO ITEM
E045020050	C-25 C/ TP+V NEO ALU CZ	C	1.1/4"	2	7895310038842
E045030050	E-25 C/ TP+V NEO ALU CZ	E	1.1/4"	2	7895310038835
E045040050	LB-25 C/ TP+V NEO ALU CZ	LB	1.1/4"	2	7895310039023
E045050050	LL-25 C/ TP+V NEO ALU CZ	LL	1.1/4"	2	7895310039115
E045060050	LR-25 C/ TP+V NEO ALU CZ	LR	1.1/4"	2	7895310039207
E045070050	T-25 C/ TP+V NEO ALU CZ	T	1.1/4"	2	7895310039290
E045090050	TB-25 C/ TP+V NEO ALU CZ	TB	1.1/4"	2	7895310039382
E045100050	X-25 C/ TP+V NEO ALU CZ	X	1.1/4"	2	7895310039474
E045020060	C-30 C/ TP+V NEO ALU CZ	C	1.1/2"	2	7895310038859
E045030060	E-30 C/ TP+V NEO ALU CZ	E	1.1/2"	2	7895310038941
E045040060	LB-30 C/ TP+V NEO ALU CZ	LB	1.1/2"	2	7895310039030
E045050060	LL-30 C/ TP+V NEO ALU CZ	LL	1.1/2"	2	7895310039122
E045060060	LR-30 C/ TP+V NEO ALU CZ	LR	1.1/2"	2	7895310039214
E045070060	T-30 C/ TP+V NEO ALU CZ	T	1.1/2"	2	7895310039306
E045090060	TB-30 C/ TP+V NEO ALU CZ	TB	1.1/2"	2	7895310039399
E045100060	X-30 C/ TP+V NEO ALU CZ	X	1.1/2"	2	7895310039481
E045020070	C-35 C/ TP+V NEO ALU CZ	C	2"	2	7895310038866
E045030070	E-35 C/ TP+V NEO ALU CZ	E	2"	2	7895310038958
E045040070	LB-35 C/ TP+V NEO ALU CZ	LB	2"	2	7895310039047
E045050070	LL-35 C/ TP+V NEO ALU CZ	LL	2"	2	7895310039139
E045060070	LR-35 C/ TP+V NEO ALU CZ	LR	2"	2	7895310039221
E045070070	T-35 C/ TP+V NEO ALU CZ	T	2"	2	7895310039313
E045090070	TB-35 C/ TP+V NEO ALU CZ	TB	2"	2	7895310039405
E045100070	X-35 C/ TP+V NEO ALU CZ	X	2"	2	7895310039498

CAIXA DE DERIVAÇÃO FIXA CONDULETZEL  
COM PINTURA CINZA MUNSEL 6.5

ROSCA BSP

PARAFUSOS ORGANOMETÁLICOS

TAMPA CEGA | VEDAÇÃO DE CR

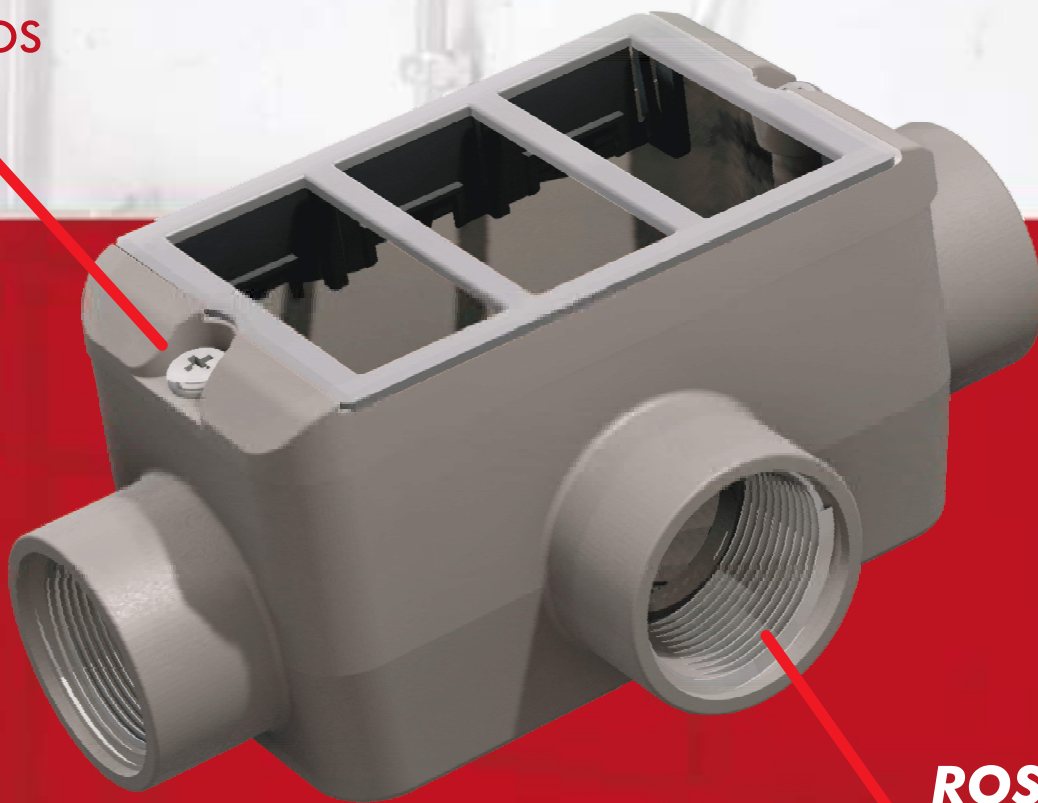
CÓDIGO	REFERÊNCIA	TIPO	BITOLA	QTDE. POR EMB.	CÓD. DE BARRAS DO ITEM
E045020080	C-40 C/ TP+V NEO ALU CZ	C	2.1/2"	1	7895310038873
E045030080	E-40 C/ TP+V NEO ALU CZ	E	2.1/2"	1	7895310038965
E045040080	LB-40 C/ TP+V NEO ALU CZ	LB	2.1/2"	1	7895310039054
E045050080	LL-40 C/ TP+V NEO ALU CZ	LL	2.1/2"	1	7895310039146
E045060080	LR-40 C/ TP+V NEO ALU CZ	LR	2.1/2"	1	7895310039238
E045070080	T-40 C/ TP+V NEO ALU CZ	T	2.1/2"	1	7895310039320
E045090080	TB-40 C/ TP+V NEO ALU CZ	TB	2.1/2"	1	7895310048353
E045100080	X-40 C/ TP+V NEO ALU CZ	X	2.1/2"	1	7895310039504
E045020090	C-45 C/ TP+V NEO ALU CZ	C	3"	1	7895310038880
E045030090	E-45 C/ TP+V NEO ALU CZ	E	3"	1	7895310038972
E045040090	LB-45 C/ TP+V NEO ALU CZ	LB	3"	1	7895310039061
E045050090	LL-45 C/ TP+V NEO ALU CZ	LL	3"	1	7895310039153
E045060090	LR-45 C/ TP+V NEO ALU CZ	LR	3"	1	7895310039245
E045070090	T-45 C/ TP+V NEO ALU CZ	T	3"	1	7895310039337
E045090090	TB-45 C/ TP+V NEO ALU CZ	TB	3"	1	7895310048360
E045100090	X-45 C/ TP+V NEO ALU CZ	X	3"	1	7895310039511
E045020110	C-55 C/ TP+V NEO ALU CZ	C	4"	1	7895310038897
E045030110	E-55 C/ TP+V NEO ALU CZ	E	4"	1	7895310038989
E045040110	LB-55 C/ TP+V NEO ALU CZ	LB	4"	1	7895310039078
E045050110	LL-55 C/ TP+V NEO ALU CZ	LL	4"	1	7895310039160
E045060110	LR-55 C/ TP+V NEO ALU CZ	LR	4"	1	7895310039252
E045070110	T-55 C/ TP+V NEO ALU CZ	T	4"	1	7895310039344
E045090110	TB-55 C/ TP+V NEO ALU CZ	TB	4"	1	7895310048377
E045100110	X-55 C/ TP+V NEO ALU CZ	X	4"	1	7895310039528

# CONDULETZEL

COM PINTURA CINZA MUNSSEL 6.5

TAMPA MODULAR

PARAFUSOS  
**INOX**



**ROSCA BSP**

**SEM VEDAÇÃO**

**MAIOR RESISTÊNCIA**

PINTURA **ELETRÓSTÁTICA À PÓ**

**ABNT NBR 15701**

PRODUTO CONFORME A NORMA



**CAIXA DE DERIVAÇÃO FIXA CONDULETZEL  
COM PINTURA CINZA MUNSEL 6.5**

**ROSCA BSP**

**PARAFUSOS INOX**

**TAMPA MODULAR 1 POSTO | SEM VEDAÇÃO**

CÓDIGO	REFERÊNCIA	TIPO	BITOLA	QTDE. POR EMB.	CÓD. DE BARRAS DO ITEM
E049020020	C-10 C/ TPA P/ 1 MOD. PARAF INOX ALU CZ	C	1/2"	4	7895310090208
E049030020	E-10 C/ TPA P/ 1 MOD. PARAF INOX ALU CZ	E	1/2"	4	7895310090215
E049040020	LB-10 C/ TPA P/ 1 MOD. PARAF INOX ALU CZ	LB	1/2"	4	7895310090222
E049050020	LL-10 C/ TPA P/ 1 MOD. PARAF INOX ALU CZ	LL	1/2"	4	7895310090239
E049060020	LR-10 C/ TPA P/ 1 MOD. PARAF INOX ALU CZ	LR	1/2"	4	7895310090246
E049070020	T-10 C/ TPA P/ 1 MOD. PARAF INOX ALU CZ	T	1/2"	4	7895310090253
E049090020	TB-10 C/ TPA P/ 1 MOD. PARAF INOX ALU CZ	TB	1/2"	4	7895310090260
E049100020	X-10 C/ TPA P/ 1 MOD. PARAF INOX ALU CZ	X	1/2"	4	7895310090277
E049020030	C-15 C/ TPA P/ 1 MOD. PARAF INOX ALU CZ	C	3/4"	4	7895310090284
E049030030	E-15 C/ TPA P/ 1 MOD. PARAF INOX ALU CZ	E	3/4"	4	7895310090291
E049040030	LB-15 C/ TPA P/ 1 MOD. PARAF INOX ALU CZ	LB	3/4"	4	7895310090307
E049050030	LL-15 C/ TPA P/ 1 MOD. PARAF INOX ALU CZ	LL	3/4"	4	7895310090314
E049060030	LR-15 C/ TPA P/ 1 MOD. PARAF INOX ALU CZ	LR	3/4"	4	7895310090321
E049070030	T-15 C/ TPA P/ 1 MOD. PARAF INOX ALU CZ	T	3/4"	4	7895310090338
E049090030	TB-15 C/ TPA P/ 1 MOD. PARAF INOX ALU CZ	TB	3/4"	4	7895310090345
E049100030	X-15 C/ TPA P/ 1 MOD. PARAF INOX ALU CZ	X	3/4"	4	7895310090352
E049020040	C-20 C/ TPA P/ 1 MOD. PARAF INOX ALU CZ	C	1"	4	7895310090369
E049030040	E-20 C/ TPA P/ 1 MOD. PARAF INOX ALU CZ	E	1"	4	7895310090376
E049040040	LB-20 C/ TPA P/ 1 MOD. PARAF INOX ALU CZ	LB	1"	4	7895310090383
E049050040	LL-20 C/ TPA P/ 1 MOD. PARAF INOX ALU CZ	LL	1"	4	7895310090390
E049060040	LR-20 C/ TPA P/ 1 MOD. PARAF INOX ALU CZ	LR	1"	4	7895310090406
E049070040	T-20 C/ TPA P/ 1 MOD. PARAF INOX ALU CZ	T	1"	4	7895310090413
E049090040	TB-20 C/ TPA P/ 1 MOD. PARAF INOX ALU CZ	TB	1"	4	7895310090420
E049100040	X-20 C/ TPA P/ 1 MOD. PARAF INOX ALU CZ	X	1"	4	7895310090437

CAIXA DE DERIVAÇÃO FIXA CONDULETZEL  
COM PINTURA CINZA MUNSEL 6.5

ROSCA BSP

PARAFUSOS INOX

TAMPA MODULAR 2 POSTOS | SEM VEDAÇÃO

CÓDIGO	REFERÊNCIA	TIPO	BITOLA	QTDE. POR EMB.	CÓD. DE BARRAS DO ITEM
E049020041	C-20 C/ TPA P/ 2 MOD. PARAF INOX ALU CZ	C	1"	4	7895310090444
E049030041	E-20 C/ TPA P/ 2 MOD. PARAF INOX ALU CZ	E	1"	4	7895310090451
E049040041	LB-20 C/ TPA P/ 2 MOD. PARAF INOX ALU CZ	LB	1"	4	7895310090468
E049050041	LL-20 C/ TPA P/ 2 MOD. PARAF INOX ALU CZ	LL	1"	4	7895310090475
E049060041	LR-20 C/ TPA P/ 2 MOD. PARAF INOX ALU CZ	LR	1"	4	7895310090482
E049070041	T-20 C/ TPA P/ 2 MOD. PARAF INOX ALU CZ	T	1"	4	7895310090499
E049090041	TB-20 C/ TPA P/ 2 MOD. PARAF INOX ALU CZ	TB	1"	4	7895310090505
E049100041	X-20 C/ TPA P/ 2 MOD. PARAF INOX ALU CZ	X	1"	4	7895310090512

# LINHA INDUSTRIE

MÓDULOS WETZEL PARA CAIXA DE DERIVAÇÃO



Mecanismos eletromecânicos especialmente desenvolvidos para as tampas modulares WETZEL.

COMPATIBILIDADE DIMENSIONAL 100% GARANTIDA.



**5** ANOS DE GARANTIA

**CAIXA DE DERIVAÇÃO FIXA CONDULETZEL  
COM PINTURA CINZA MUNSEL 6.5**

**ROSCA BSP**

**PARAFUSOS INOX**

**TAMPA MODULAR 3 POSTOS | SEM VEDAÇÃO**

CÓDIGO	REFERÊNCIA	TIPO	BITOLA	QTDE. POR EMB.	CÓD. DE BARRAS DO ITEM
E049020022	C-10 C/ TPA P/ 3 MOD. PARAF INOX ALU CZ	C	1/2"	4	7895310090529
E049030022	E-10 C/ TPA P/ 3 MOD. PARAF INOX ALU CZ	E	1/2"	4	7895310090536
E049040022	LB-10 C/ TPA P/ 3 MOD. PARAF INOX ALU CZ	LB	1/2"	4	7895310090543
E049050022	LL-10 C/ TPA P/ 3 MOD. PARAF INOX ALU CZ	LL	1/2"	4	7895310090550
E049060022	LR-10 C/ TPA P/ 3 MOD. PARAF INOX ALU CZ	LR	1/2"	4	7895310090567
E049070022	T-10 C/ TPA P/ 3 MOD. PARAF INOX ALU CZ	T	1/2"	4	7895310090574
E049090022	TB-10 C/ TPA P/ 3 MOD. PARAF INOX ALU CZ	TB	1/2"	4	7895310090581
E049100022	X-10 C/ TPA P/ 3 MOD. PARAF INOX ALU CZ	X	1/2"	4	7895310090598
E049020032	C-15 C/ TPA P/ 3 MOD. PARAF INOX ALU CZ	C	3/4"	4	7895310090604
E049030032	E-15 C/ TPA P/ 3 MOD. PARAF INOX ALU CZ	E	3/4"	4	7895310090611
E049040032	LB-15 C/ TPA P/ 3 MOD. PARAF INOX ALU CZ	LB	3/4"	4	7895310090628
E049050032	LL-15 C/ TPA P/ 3 MOD. PARAF INOX ALU CZ	LL	3/4"	4	7895310090635
E049060032	LR-15 C/ TPA P/ 3 MOD. PARAF INOX ALU CZ	LR	3/4"	4	7895310090642
E049070032	T-15 C/ TPA P/ 3 MOD. PARAF INOX ALU CZ	T	3/4"	4	7895310090659
E049090032	TB-15 C/ TPA P/ 3 MOD. PARAF INOX ALU CZ	TB	3/4"	4	7895310090666
E049100032	X-15 C/ TPA P/ 3 MOD. PARAF INOX ALU CZ	X	3/4"	4	7895310090673
E049020042	C-20 C/ TPA P/ 3 MOD. PARAF INOX ALU CZ	C	1"	4	7895310090680
E049030042	E-20 C/ TPA P/ 3 MOD. PARAF INOX ALU CZ	E	1"	4	7895310090697
E049040042	LB-20 C/ TPA P/ 3 MOD. PARAF INOX ALU CZ	LB	1"	4	7895310090703
E049050042	LL-20 C/ TPA P/ 3 MOD. PARAF INOX ALU CZ	LL	1"	4	7895310090710
E049060042	LR-20 C/ TPA P/ 3 MOD. PARAF INOX ALU CZ	LR	1"	4	7895310090727
E049070042	T-20 C/ TPA P/ 3 MOD. PARAF INOX ALU CZ	T	1"	4	7895310090734
E049090042	TB-20 C/ TPA P/ 3 MOD. PARAF INOX ALU CZ	TB	1"	4	7895310090741
E049100042	X-20 C/ TPA P/ 3 MOD. PARAF INOX ALU CZ	X	1"	4	7895310090758



# CONDULETZEL

COM PINTURA CINZA MUNSSEL 6.5

TAMPA CEGA

PARAFUSOS  
**INOX**



**ROSCA BSP**

**SEM VEDAÇÃO**

**MAIOR RESISTÊNCIA**

PINTURA **ELETROSTÁTICA À PÓ**

**ABNT NBR 15701**

PRODUTO CONFORME A NORMA



**CAIXA DE DERIVAÇÃO FIXA CONDULETZEL  
COM PINTURA CINZA MUNSEL 6.5**

**ROSCA BSP**

**PARAFUSOS INOX**

**TAMPA CEGA | SEM VEDAÇÃO**

CÓDIGO	REFERÊNCIA	TIPO	BITOLA	QTDE. POR EMB.	CÓD. DE BARRAS DO ITEM
E050220025	C-10 C/ T PARAF INOX ALU CZ	C	1/2"	4	7895310089486
E050230025	E-10 C/ T PARAF INOX ALU CZ	E	1/2"	4	7895310089493
E050240025	LB-10 C/ T PARAF INOX ALU CZ	LB	1/2"	4	7895310089509
E050250025	LL-10 C/ T PARAF INOX ALU CZ	LL	1/2"	4	7895310089516
E050260025	LR-10 C/ T PARAF INOX ALU CZ	LR	1/2"	4	7895310089523
E050270025	T-10 C/ T PARAF INOX ALU CZ	T	1/2"	4	7895310089530
E050290025	TB-10 C/ T PARAF INOX ALU CZ	TB	1/2"	4	7895310089547
E050110025	X-10 C/ T PARAF INOX ALU CZ	X	1/2"	4	7895310089554
E050220035	C-15 C/ T PARAF INOX ALU CZ	C	3/4"	4	7895310089561
E050230035	E-15 C/ T PARAF INOX ALU CZ	E	3/4"	4	7895310089578
E050240035	LB-15 C/ T PARAF INOX ALU CZ	LB	3/4"	4	7895310089585
E050250035	LL-15 C/ T PARAF INOX ALU CZ	LL	3/4"	4	7895310089592
E050260035	LR-15 C/ T PARAF INOX ALU CZ	LR	3/4"	4	7895310089608
E050270035	T-15 C/ T PARAF INOX ALU CZ	T	3/4"	4	7895310089615
E050290035	TB-15 C/ T PARAF INOX ALU CZ	TB	3/4"	4	7895310089622
E050110035	X-15 C/ T PARAF INOX ALU CZ	X	3/4"	4	7895310089639
E050220045	C-20 C/ T PARAF INOX ALU CZ	C	1"	4	7895310089646
E050230045	E-20 C/ T PARAF INOX ALU CZ	E	1"	4	7895310089653
E050240045	LB-20 C/ T PARAF INOX ALU CZ	LB	1"	4	7895310089660
E050250045	LL-20 C/ T PARAF INOX ALU CZ	LL	1"	4	7895310089677
E050260045	LR-20 C/ T PARAF INOX ALU CZ	LR	1"	4	7895310089684
E050270045	T-20 C/ T PARAF INOX ALU CZ	T	1"	4	7895310089691
E050290045	TB-20 C/ T PARAF INOX ALU CZ	TB	1"	4	7895310089707
E050110045	X-20 C/ T PARAF INOX ALU CZ	X	1"	4	7895310089714

**CAIXA DE DERIVAÇÃO FIXA CONDULETZEL  
COM PINTURA CINZA MUNSEL 6.5**

**ROSCA BSP**

**PARAFUSOS INOX**

**TAMPA CEGA | SEM VEDAÇÃO**

<b>CÓDIGO</b>	<b>REFERÊNCIA</b>	<b>TIPO</b>	<b>BITOLA</b>	<b>QTDE. POR EMB.</b>	<b>CÓD. DE BARRAS DO ITEM</b>
E050220055	C-25 C/ T PARAF INOX ALU CZ	C	1.1/4"	2	7895310089721
E050230055	E-25 C/ T PARAF INOX ALU CZ	E	1.1/4"	2	7895310089738
E050240055	LB-25 C/ T PARAF INOX ALU CZ	LB	1.1/4"	2	7895310089745
E050250055	LL-25 C/ T PARAF INOX ALU CZ	LL	1.1/4"	2	7895310089752
E050260055	LR-25 C/ T PARAF INOX ALU CZ	LR	1.1/4"	2	7895310089769
E050270055	T-25 C/ T PARAF INOX ALU CZ	T	1.1/4"	2	7895310089776
E050290055	TB-25 C/ T PARAF INOX ALU CZ	TB	1.1/4"	2	7895310089783
E050110055	X-25 C/ T PARAF INOX ALU CZ	X	1.1/4"	2	7895310089790
E050220065	C-30 C/ T PARAF INOX ALU CZ	C	1.1/2"	2	7895310089806
E050230065	E-30 C/ T PARAF INOX ALU CZ	E	1.1/2"	2	7895310089813
E050240065	LB-30 C/ T PARAF INOX ALU CZ	LB	1.1/2"	2	7895310089820
E050250065	LL-30 C/ T PARAF INOX ALU CZ	LL	1.1/2"	2	7895310089837
E050260065	LR-30 C/ T PARAF INOX ALU CZ	LR	1.1/2"	2	7895310089844
E050270065	T-30 C/ T PARAF INOX ALU CZ	T	1.1/2"	2	7895310089851
E050290065	TB-30 C/ T PARAF INOX ALU CZ	TB	1.1/2"	2	7895310089868
E050110065	X-30 C/ T PARAF INOX ALU CZ	X	1.1/2"	2	7895310089875
E050220075	C-35 C/ T PARAF INOX ALU CZ	C	2"	2	7895310089882
E050230075	E-35 C/ T PARAF INOX ALU CZ	E	2"	2	7895310089899
E050240075	LB-35 C/ T PARAF INOX ALU CZ	LB	2"	2	7895310089905
E050250075	LL-35 C/ T PARAF INOX ALU CZ	LL	2"	2	7895310089912
E050260075	LR-35 C/ T PARAF INOX ALU CZ	LR	2"	2	7895310089929
E050270075	T-35 C/ T PARAF INOX ALU CZ	T	2"	2	7895310089936
E050290075	TB-35 C/ T PARAF INOX ALU CZ	TB	2"	2	7895310089943
E050110075	X-35 C/ T PARAF INOX ALU CZ	X	2"	2	7895310089950

**CAIXA DE DERIVAÇÃO FIXA CONDULETZEL  
COM PINTURA CINZA MUNSEL 6.5**

**ROSCA BSP**

**PARAFUSOS INOX**

**TAMPA CEGA | SEM VEDAÇÃO**

<b>CÓDIGO</b>	<b>REFERÊNCIA</b>	<b>TIPO</b>	<b>BITOLA</b>	<b>QTDE. POR EMB.</b>	<b>CÓD. DE BARRAS DO ITEM</b>
E050220085	C-40 C/ T PARAF INOX ALU CZ	C	2.1/2"	1	7895310089967
E050230085	E-40 C/ T PARAF INOX ALU CZ	E	2.1/2"	1	7895310089974
E050240085	LB-40 C/ T PARAF INOX ALU CZ	LB	2.1/2"	1	7895310089981
E050250085	LL-40 C/ T PARAF INOX ALU CZ	LL	2.1/2"	1	7895310089998
E050260085	LR-40 C/ T PARAF INOX ALU CZ	LR	2.1/2"	1	7895310090000
E050270085	T-40 C/ T PARAF INOX ALU CZ	T	2.1/2"	1	7895310090017
E050290085	TB-40 C/ T PARAF INOX ALU CZ	TB	2.1/2"	1	7895310090024
E050110085	X-40 C/ T PARAF INOX ALU CZ	X	2.1/2"	1	7895310090031
E050220095	C-45 C/ T PARAF INOX ALU CZ	C	3"	1	7895310090048
E050230095	E-45 C/ T PARAF INOX ALU CZ	E	3"	1	7895310090055
E050240095	LB-45 C/ T PARAF INOX ALU CZ	LB	3"	1	7895310090062
E050250095	LL-45 C/ T PARAF INOX ALU CZ	LL	3"	1	7895310090079
E050260095	LR-45 C/ T PARAF INOX ALU CZ	LR	3"	1	7895310090086
E050270095	T-45 C/ T PARAF INOX ALU CZ	T	3"	1	7895310090093
E050290095	TB-45 C/ T PARAF INOX ALU CZ	TB	3"	1	7895310090109
E050110095	X-45 C/ T PARAF INOX ALU CZ	X	3"	1	7895310090116
E050220115	C-55 C/ T PARAF INOX ALU CZ	C	4"	1	7895310090123
E050230115	E-55 C/ T PARAF INOX ALU CZ	E	4"	1	7895310090130
E050240115	LB-55 C/ T PARAF INOX ALU CZ	LB	4"	1	7895310090147
E050250115	LL-55 C/ T PARAF INOX ALU CZ	LL	4"	1	7895310090154
E050260115	LR-55 C/ T PARAF INOX ALU CZ	LR	4"	1	7895310090161
E050270115	T-55 C/ T PARAF INOX ALU CZ	T	4"	1	7895310090178
E050290115	TB-55 C/ T PARAF INOX ALU CZ	TB	4"	1	7895310090185
E050110115	X-55 C/ T PARAF INOX ALU CZ	X	4"	1	7895310090192

**IP54**

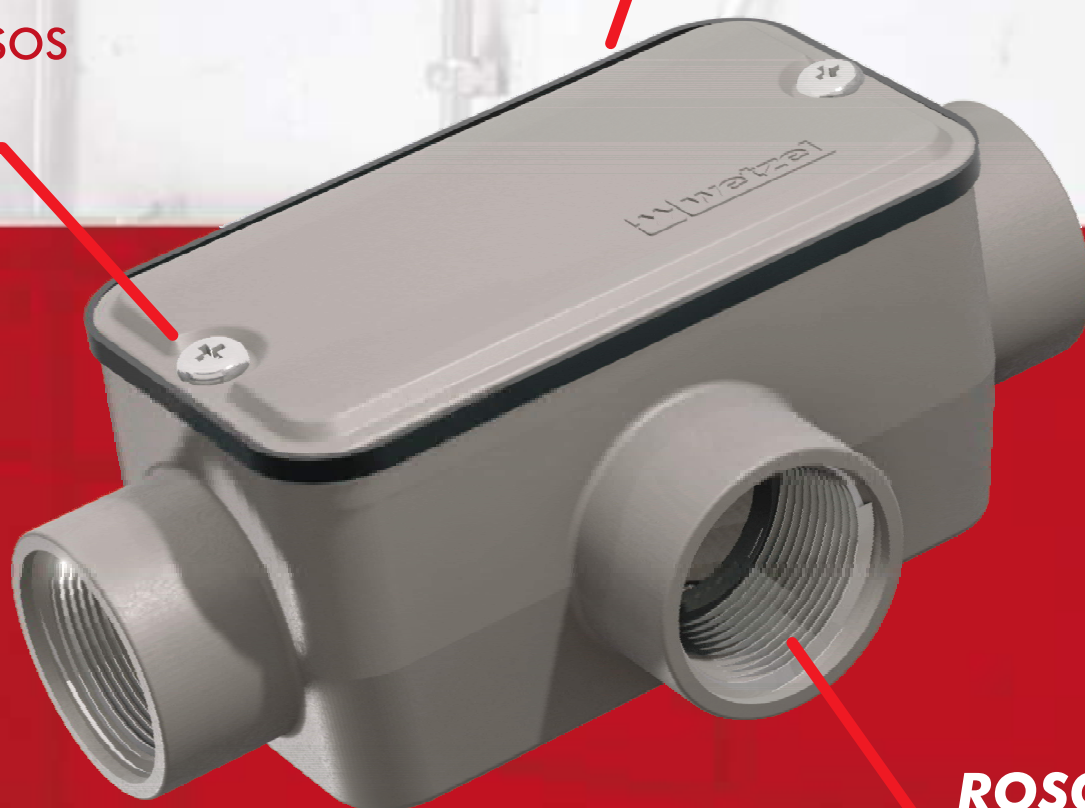
# CONDULETZEL

COM PINTURA CINZA MUNSSEL 6.5

TAMPA CEGA

**VEDAÇÃO NA TAMPA**

**PARAFUSOS  
INOX**



**ROSCA BSP**

**COM VEDAÇÃO**

**MAIOR RESISTÊNCIA**

PINTURA ELETROSTÁTICA À PÓ

**ABNT NBR 15701**

PRODUTO CONFORME A NORMA



**CAIXA DE DERIVAÇÃO FIXA CONDULETZEL  
COM PINTURA CINZA MUNSEL 6.5**

**ROSCA BSP**

**PARAFUSOS INOX**

**TAMPA CEGA | VEDAÇÃO DE PVC**

<b>CÓDIGO</b>	<b>REFERÊNCIA</b>	<b>TIPO</b>	<b>BITOLA</b>	<b>QTDE. POR EMB.</b>	<b>CÓD. DE BARRAS DO ITEM</b>
E044020020	C-10 C/ TP+V PVC PARAF INOX ALU CZ	C	1/2"	4	7895310038002
E044030020	E-10 C/ TP+V PVC PARAF INOX ALU CZ	E	1/2"	4	7895310038095
E044040020	LB-10 C/ TP+V PVC PARAF INOX ALU CZ	LB	1/2"	4	7895310038187
E044050020	LL-10 C/ TP+V PVC PARAF INOX ALU CZ	LL	1/2"	4	7895310038279
E044060020	LR-10 C/ TP+V PVC PARAF INOX ALU CZ	LR	1/2"	4	7895310038361
E044070020	T-10 C/ TP+V PVC PARAF INOX ALU CZ	T	1/2"	4	7895310038453
E044090020	TB-10 C/ TP+V PVC PARAF INOX ALU CZ	TB	1/2"	4	7895310038545
E044100020	X-10 C/ TP+V PVC PARAF INOX ALU CZ	X	1/2"	4	7895310038637
E044020030	C-15 C/ TP+V PVC PARAF INOX ALU CZ	C	3/4"	4	7895310038019
E044030030	E-15 C/ TP+V PVC PARAF INOX ALU CZ	E	3/4"	4	7895310038101
E044040030	LB-15 C/ TP+V PVC PARAF INOX ALU CZ	LB	3/4"	4	7895310038194
E044050030	LL-15 C/ TP+V PVC PARAF INOX ALU CZ	LL	3/4"	4	7895310038286
E044060030	LR-15 C/ TP+V PVC PARAF INOX ALU CZ	LR	3/4"	4	7895310038378
E044070030	T-15 C/ TP+V PVC PARAF INOX ALU CZ	T	3/4"	4	7895310038460
E044090030	TB-15 C/ TP+V PVC PARAF INOX ALU CZ	TB	3/4"	4	7895310038552
E044100030	X-15 C/ TP+V PVC PARAF INOX ALU CZ	X	3/4"	4	7895310038644
E044020040	C-20 C/ TP+V PVC PARAF INOX ALU CZ	C	1"	4	7895310038026
E044030040	E-20 C/ TP+V PVC PARAF INOX ALU CZ	E	1"	4	7895310038118
E044040040	LB-20 C/ TP+V PVC PARAF INOX ALU CZ	LB	1"	4	7895310038200
E044050040	LL-20 C/ TP+V PVC PARAF INOX ALU CZ	LL	1"	4	7895310038293
E044060040	LR-20 C/ TP+V PVC PARAF INOX ALU CZ	LR	1"	4	7895310038385
E044070040	T-20 C/ TP+V PVC PARAF INOX ALU CZ	T	1"	4	7895310038477
E044090040	TB-20 C/ TP+V PVC PARAF INOX ALU CZ	TB	1"	4	7895310038569
E044100040	X-20 C/ TP+V PVC PARAF INOX ALU CZ	X	1"	4	7895310038651

**CAIXA DE DERIVAÇÃO FIXA CONDULETZEL  
COM PINTURA CINZA MUNSEL 6.5**

**ROSCA BSP**

**PARAFUSOS INOX**

**TAMPA CEGA | VEDAÇÃO DE PVC**

CÓDIGO	REFERÊNCIA	TIPO	BITOLA	QTDE. POR EMB.	CÓD. DE BARRAS DO ITEM
E044020050	C-25 C/ TP+V PVC PARAF INOX ALU CZ	C	1.1/4"	2	7895310038033
E044030050	E-25 C/ TP+V PVC PARAF INOX ALU CZ	E	1.1/4"	2	7895310038125
E044040050	LB-25 C/ TP+V PVC PARAF INOX ALU CZ	LB	1.1/4"	2	7895310038217
E044050050	LL-25 C/ TP+V PVC PARAF INOX ALU CZ	LL	1.1/4"	2	7895310038309
E044060050	LR-25 C/ TP+V PVC PARAF INOX ALU CZ	LR	1.1/4"	2	7895310038392
E044070050	T-25 C/ TP+V PVC PARAF INOX ALU CZ	T	1.1/4"	2	7895310038484
E044090050	TB-25 C/ TP+V PVC PARAF INOX ALU CZ	TB	1.1/4"	2	7895310038576
E044100050	X-25 C/ TP+V PVC PARAF INOX ALU CZ	X	1.1/4"	2	7895310038668
E044020060	C-30 C/ TP+V PVC PARAF INOX ALU CZ	C	1.1/2"	2	7895310038040
E044030060	E-30 C/ TP+V PVC PARAF INOX ALU CZ	E	1.1/2"	2	7895310038132
E044040060	LB-30 C/ TP+V PVC PARAF INOX ALU CZ	LB	1.1/2"	2	7895310038224
E044050060	LL-30 C/ TP+V PVC PARAF INOX ALU CZ	LL	1.1/2"	2	7895310038316
E044060060	LR-30 C/ TP+V PVC PARAF INOX ALU CZ	LR	1.1/2"	2	7895310038408
E044070060	T-30 C/ TP+V PVC PARAF INOX ALU CZ	T	1.1/2"	2	7895310038491
E044090060	TB-30 C/ TP+V PVC PARAF INOX ALU CZ	TB	1.1/2"	2	7895310038583
E044100060	X-30 C/ TP+V PVC PARAF INOX ALU CZ	X	1.1/2"	2	7895310038675
E044020070	C-35 C/ TP+V PVC PARAF INOX ALU CZ	C	2"	2	7895310038057
E044030070	E-35 C/ TP+V PVC PARAF INOX ALU CZ	E	2"	2	7895310038149
E044040070	LB-35 C/ TP+V PVC PARAF INOX ALU CZ	LB	2"	2	7895310038231
E044050070	LL-35 C/ TP+V PVC PARAF INOX ALU CZ	LL	2"	2	7895310038323
E044060070	LR-35 C/ TP+V PVC PARAF INOX ALU CZ	LR	2"	2	7895310038415
E044070070	T-35 C/ TP+V PVC PARAF INOX ALU CZ	T	2"	2	7895310038507
E044090070	TB-35 C/ TP+V PVC PARAF INOX ALU CZ	TB	2"	2	7895310038590
E044100070	X-35 C/ TP+V PVC PARAF INOX ALU CZ	X	2"	2	7895310038682

CAIXA DE DERIVAÇÃO FIXA CONDULETZEL  
COM PINTURA CINZA MUNSEL 6.5

ROSCA BSP

PARAFUSOS INOX

TAMPA CEGA | VEDAÇÃO DE PVC

CÓDIGO	REFERÊNCIA	TIPO	BITOLA	QTDE. POR EMB.	CÓD. DE BARRAS DO ITEM
E044020080	C-40 C/ TP+V PVC PARAF INOX ALU CZ	C	2.1/2"	1	7895310038064
E044030080	E-40 C/ TP+V PVC PARAF INOX ALU CZ	E	2.1/2"	1	7895310038156
E044040080	LB-40 C/ TP+V PVC PARAF INOX ALU CZ	LB	2.1/2"	1	7895310038248
E044050080	LL-40 C/ TP+V PVC PARAF INOX ALU CZ	LL	2.1/2"	1	7895310038330
E044060080	LR-40 C/ TP+V PVC PARAF INOX ALU CZ	LR	2.1/2"	1	7895310038422
E044070080	T-40 C/ TP+V PVC PARAF INOX ALU CZ	T	2.1/2"	1	7895310038514
E044090080	TB-40 C/ TP+V PVC PARAF INOX ALU CZ	TB	2.1/2"	1	7895310038606
E044100080	X-40 C/ TP+V PVC PARAF INOX ALU CZ	X	2.1/2"	1	7895310038699



CAIXA DE DERIVAÇÃO FIXA CONDULETZEL  
COM PINTURA CINZA MUNSEL 6.5

ROSCA BSP

PARAFUSOS INOX

TAMPA CEGA | VEDAÇÃO DE CR

CÓDIGO	REFERÊNCIA	TIPO	BITOLA	QTDE. POR EMB.	CÓD. DE BARRAS DO ITEM
E046020020	C-10 C/ TP+V NEO PARAF INOX ALU CZ	C	1/2"	4	7895310039627
E046030020	E-10 C/ TP+V NEO PARAF INOX ALU CZ	E	1/2"	4	7895310039719
E046040020	LB-10 C/ TP+V NEO PARAF INOX ALU CZ	LB	1/2"	4	7895310039801
E046050020	LL-10 C/ TP+V NEO PARAF INOX ALU CZ	LL	1/2"	4	7895310039894
E046060020	LR-10 C/ TP+V NEO PARAF INOX ALU CZ	LR	1/2"	4	7895310039986
E046070020	T-10 C/ TP+V NEO PARAF INOX ALU CZ	T	1/2"	4	7895310040074
E046090020	TB-10 C/ TP+V NEO PARAF INOX ALU CZ	TB	1/2"	4	7895310040166
E046100020	X-10 C/ TP+V NEO PARAF INOX ALU CZ	X	1/2"	4	7895310040258
E046020030	C-15 C/ TP+V NEO PARAF INOX ALU CZ	C	3/4"	4	7895310039634
E046030030	E-15 C/ TP+V NEO PARAF INOX ALU CZ	E	3/4"	4	7895310039726
E046040030	LB-15 C/ TP+V NEO PARAF INOX ALU CZ	LB	3/4"	4	7895310039818
E046050030	LL-15 C/ TP+V NEO PARAF INOX ALU CZ	LL	3/4"	4	7895310039900
E046060030	LR-15 C/ TP+V NEO PARAF INOX ALU CZ	LR	3/4"	4	7895310039993
E046070030	T-15 C/ TP+V NEO PARAF INOX ALU CZ	T	3/4"	4	7895310040081
E046090030	TB-15 C/ TP+V NEO PARAF INOX ALU CZ	TB	3/4"	4	7895310040173
E046100030	X-15 C/ TP+V NEO PARAF INOX ALU CZ	X	3/4"	4	7895310040265
E046020040	C-20 C/ TP+V NEO PARAF INOX ALU CZ	C	1"	4	7895310039641
E046030040	E-20 C/ TP+V NEO PARAF INOX ALU CZ	E	1"	4	7895310039733
E046040040	LB-20 C/ TP+V NEO PARAF INOX ALU CZ	LB	1"	4	7895310039825
E046050040	LL-20 C/ TP+V NEO PARAF INOX ALU CZ	LL	1"	4	7895310039917
E046060040	LR-20 C/ TP+V NEO PARAF INOX ALU CZ	LR	1"	4	7895310040005
E046070040	T-20 C/ TP+V NEO PARAF INOX ALU CZ	T	1"	4	7895310040098
E046090040	TB-20 C/ TP+V NEO PARAF INOX ALU CZ	TB	1"	4	7895310040180
E046100040	X-20 C/ TP+V NEO PARAF INOX ALU CZ	X	1"	4	7895310040272

**CAIXA DE DERIVAÇÃO FIXA CONDULETZEL  
COM PINTURA CINZA MUNSEL 6.5**

**ROSCA BSP**

**PARAFUSOS INOX**

**TAMPA CEGA | VEDAÇÃO DE CR**

<b>CÓDIGO</b>	<b>REFERÊNCIA</b>	<b>TIPO</b>	<b>BITOLA</b>	<b>QTDE. POR EMB.</b>	<b>CÓD. DE BARRAS DO ITEM</b>
E046020050	C-25 C/ TP+V NEO PARAF INOX ALU CZ	C	1.1/4"	2	7895310039658
E046030050	E-25 C/ TP+V NEO PARAF INOX ALU CZ	E	1.1/4"	2	7895310039740
E046040050	LB-25 C/ TP+V NEO PARAF INOX ALU CZ	LB	1.1/4"	2	7895310039832
E046050050	LL-25 C/ TP+V NEO PARAF INOX ALU CZ	LL	1.1/4"	2	7895310039924
E046060050	LR-25 C/ TP+V NEO PARAF INOX ALU CZ	LR	1.1/4"	2	7895310040012
E046070050	T-25 C/ TP+V NEO PARAF INOX ALU CZ	T	1.1/4"	2	7895310040104
E046090050	TB-25 C/ TP+V NEO PARAF INOX ALU CZ	TB	1.1/4"	2	7895310040197
E046100050	X-25 C/ TP+V NEO PARAF INOX ALU CZ	X	1.1/4"	2	7895310040289
E046020060	C-30 C/ TP+V NEO PARAF INOX ALU CZ	C	3/4"	2	7895310039665
E046030060	E-30 C/ TP+V NEO PARAF INOX ALU CZ	E	1.1/2"	2	7895310039757
E046040060	LB-30 C/ TP+V NEO PARAF INOX ALU CZ	LB	1.1/2"	2	7895310039849
E046050060	LL-30 C/ TP+V NEO PARAF INOX ALU CZ	LL	1.1/2"	2	7895310039931
E046060060	LR-30 C/ TP+V NEO PARAF INOX ALU CZ	LR	1.1/2"	2	7895310040029
E046070060	T-30 C/ TP+V NEO PARAF INOX ALU CZ	T	1.1/2"	2	7895310047769
E046090060	TB-30 C/ TP+V NEO PARAF INOX ALU CZ	TB	1.1/2"	2	7895310040203
E046100060	X-30 C/ TP+V NEO PARAF INOX ALU CZ	X	1.1/2"	2	7895310040296
E046020070	C-35 C/ TP+V NEO PARAF INOX ALU CZ	C	1"	2	7895310039672
E046030070	E-35 C/ TP+V NEO PARAF INOX ALU CZ	E	2"	2	7895310039764
E046040070	LB-35 C/ TP+V NEO PARAF INOX ALU CZ	LB	2"	2	7895310039856
E046050070	LL-35 C/ TP+V NEO PARAF INOX ALU CZ	LL	2"	2	7895310039948
E046060070	LR-35 C/ TP+V NEO PARAF INOX ALU CZ	LR	2"	2	7895310040036
E046070070	T-35 C/ TP+V NEO PARAF INOX ALU CZ	T	2"	2	7895310040128
E046090070	TB-35 C/ TP+V NEO PARAF INOX ALU CZ	TB	2"	2	7895310040210
E046100070	X-35 C/ TP+V NEO PARAF INOX ALU CZ	X	2"	2	7895310040302

**CAIXA DE DERIVAÇÃO FIXA CONDULETZEL  
COM PINTURA CINZA MUNSEL 6.5**

**ROSCA BSP**

**PARAFUSOS INOX**

**TAMPA CEGA | VEDAÇÃO DE CR**

CÓDIGO	REFERÊNCIA	TIPO	BITOLA	QTDE. POR EMB.	CÓD. DE BARRAS DO ITEM
E046020080	C-40 C/ TP+V NEO PARAF INOX ALU CZ	C	2.1/2"	1	7895310039689
E046030080	E-40 C/ TP+V NEO PARAF INOX ALU CZ	E	2.1/2"	1	7895310039771
E046040080	LB-40 C/ TP+V NEO PARAF INOX ALU CZ	LB	2.1/2"	1	7895310039863
E046050080	LL-40 C/ TP+V NEO PARAF INOX ALU CZ	LL	2.1/2"	1	7895310039955
E046060080	LR-40 C/ TP+V NEO PARAF INOX ALU CZ	LR	2.1/2"	1	7895310040043
E046070080	T-40 C/ TP+V NEO PARAF INOX ALU CZ	T	2.1/2"	1	7895310040135
E046090080	TB-40 C/ TP+V NEO PARAF INOX ALU CZ	TB	2.1/2"	1	7895310040227
E046100080	X-40 C/ TP+V NEO PARAF INOX ALU CZ	X	2.1/2"	1	7895310047431
E046020090	C-45 C/ TP+V NEO PARAF INOX ALU CZ	C	3/4"	1	7895310039696
E046030090	E-45 C/ TP+V NEO PARAF INOX ALU CZ	E	3"	1	7895310039788
E046040090	LB-45 C/ TP+V NEO PARAF INOX ALU CZ	LB	3"	1	7895310039870
E046050090	LL-45 C/ TP+V NEO PARAF INOX ALU CZ	LL	3"	1	7895310039962
E046060090	LR-45 C/ TP+V NEO PARAF INOX ALU CZ	LR	3"	1	7895310040050
E046070090	T-45 C/ TP+V NEO PARAF INOX ALU CZ	T	3"	1	7895310040142
E046090090	TB-45 C/ TP+V NEO PARAF INOX ALU CZ	TB	3"	1	7895310040234
E046100090	X-45 C/ TP+V NEO PARAF INOX ALU CZ	X	3"	1	7895310040326
E046020110	C-55 C/ TP+V NEO PARAF INOX ALU CZ	C	1"	1	7895310039702
E046030110	E-55 C/ TP+V NEO PARAF INOX ALU CZ	E	4"	1	7895310039795
E046040110	LB-55 C/ TP+V NEO PARAF INOX ALU CZ	LB	4"	1	7895310039887
E046050110	LL-55 C/ TP+V NEO PARAF INOX ALU CZ	LL	4"	1	7895310039979
E046060110	LR-55 C/ TP+V NEO PARAF INOX ALU CZ	LR	4"	1	7895310040067
E046070110	T-55 C/ TP+V NEO PARAF INOX ALU CZ	T	4"	1	7895310040159
E046090110	TB-55 C/ TP+V NEO PARAF INOX ALU CZ	TB	4"	1	7895310040241
E046100110	X-55 C/ TP+V NEO PARAF INOX ALU CZ	X	4"	1	7895310040333

# CONDULETZEL

COM PINTURA CINZA MUNSSEL 6.5

TAMPA CEGA



**ROSCA BSP**

- PARAFUSOS ORGANOMETÁLICO E INOX

**SEM VEDAÇÃO**

**MAIOR RESISTÊNCIA**

PINTURA ELETROSTÁTICA À PÓ

**ABNT NBR 15701**

PRODUTO CONFORME A NORMA



**CAIXA DE DERIVAÇÃO FIXA CONDULETZEL DUPLA  
COM PINTURA CINZA MUNSEL 6.5**

**ROSCA BSP**

**SEM PARAFUSOS**

**SEM TAMPA | SEM VEDAÇÃO**

CÓDIGO	DESCRIÇÃO	TIPO	BITOLA	QTDE. POR EMB.	CÓD. DE BARRAS DO ITEM
E002130031	ED-15 ALU	E	3/4"	4	7895310002980
E002120031	CD-15 ALU	C	3/4"	4	7895310002966

**ROSCA BSP**

**PARAFUSOS ORGANOMETÁLICOS**

**TAMPA CEGA | SEM VEDAÇÃO**

CÓDIGO	DESCRIÇÃO	TIPO	BITOLA	QTDE. POR EMB.	CÓD. DE BARRAS DO ITEM
E002130030	ED-15 C/ TP ALU	E	3/4"	4	7895310002973
E002120030	CD-15 C/ TP ALU	C	3/4"	4	7895310002959

**ROSCA BSP**

**PARAFUSOS INOX**

**TAMPA CEGA | SEM VEDAÇÃO**

CÓDIGO	DESCRIÇÃO	TIPO	BITOLA	QTDE. POR EMB.	CÓD. DE BARRAS DO ITEM
E050130030	ED-15 C/ T PARAF INOX ALU	E	3/4"	4	7895310099386
E050120030	CD-15 C/ T PARAF INOX ALU	C	3/4"	4	7895310099393

CAIXA DE DERIVAÇÃO FIXA CONDULETZEL TRIPLA  
COM PINTURA CINZA MUNSEL 6.5

ROSCA BSP

SEM PARAFUSOS

SEM TAMPA | SEM VEDAÇÃO

CÓDIGO	DESCRIÇÃO	TIPO	BITOLA	QTDE. POR EMB.	CÓD. DE BARRAS DO ITEM
E002200031	ET-15 ALU	E	3/4"	4	7895310003024
E002190031	CT-15 ALU	C	3/4"	4	7895310003000

ROSCA BSP

PARAFUSOS ORGANOMETÁLICOS

TAMPA CEGA | SEM VEDAÇÃO

CÓDIGO	DESCRIÇÃO	TIPO	BITOLA	QTDE. POR EMB.	CÓD. DE BARRAS DO ITEM
E002200030	ET-15 C/ TP ALU	E	3/4"	4	7895310003017
E002190030	CT-15 C/ TP ALU	C	3/4"	4	7895310002997

ROSCA BSP

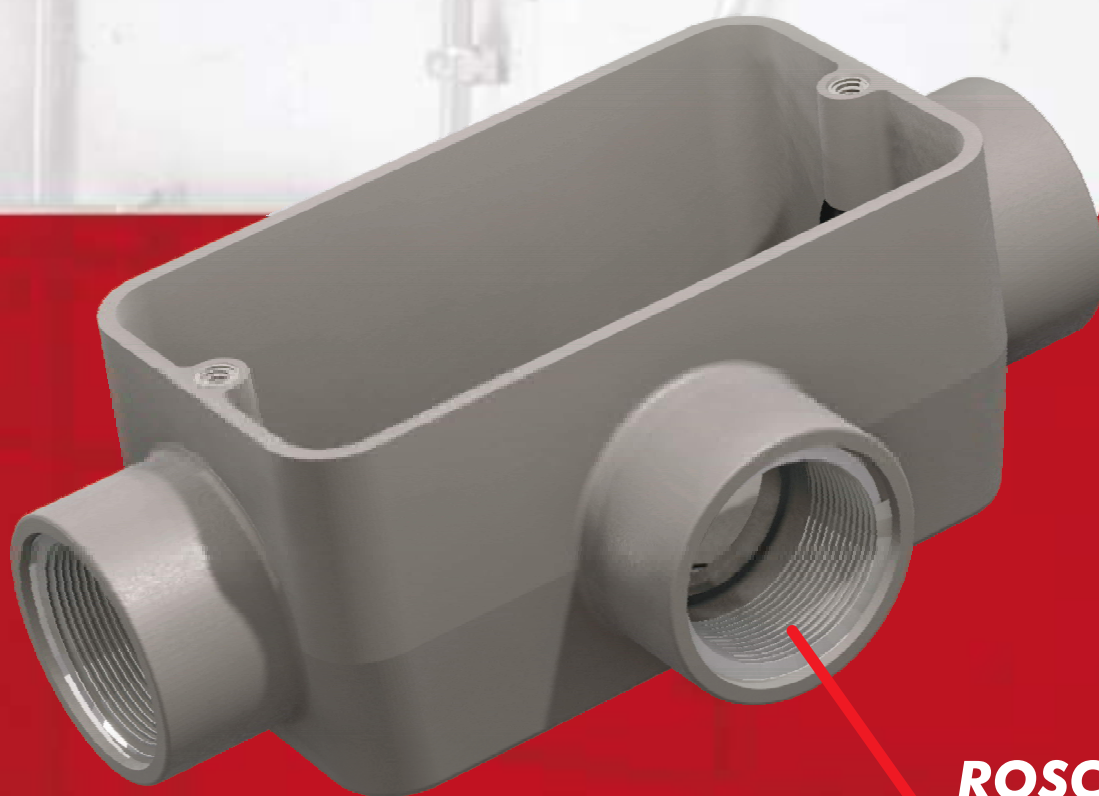
PARAFUSOS INOX

TAMPA CEGA | SEM VEDAÇÃO

CÓDIGO	DESCRIÇÃO	TIPO	BITOLA	QTDE. POR EMB.	CÓD. DE BARRAS DO ITEM
E050200030	ET-15 C/ T PARAF INOX ALU	E	3/4"	4	7895310098839
E050190030	CT-15 C/ T PARAF INOX ALU	C	3/4"	4	7895310098846

# CONDULETZEL

COM PINTURA CINZA MUNSSEL 6.5



**ROSCA NPT**

**SEM VEDAÇÃO**

**MAIOR RESISTÊNCIA**

PINTURA *ELETRÓSTÁTICA* À PÓ

**ABNT NBR 15701**

PRODUTO CONFORME A NORMA



**CAIXA DE DERIVAÇÃO FIXA CONDULETZEL  
COM PINTURA CINZA MUNSEL 6.5**

**ROSCA NPT**

**SEM PARAFUSOS**

**SEM TAMPA | SEM VEDAÇÃO**

<b>CÓDIGO</b>	<b>REFERÊNCIA</b>	<b>TIPO</b>	<b>BITOLA</b>	<b>QTDE. POR EMB.</b>	<b>CÓD. DE BARRAS DO ITEM</b>
E002022021	C-10 N CORPO ALU CZ	C	1/2"	4	7895310001402
E002032021	E-10 N CORPO ALU CZ	E	1/2"	4	7895310001617
E002042021	LB-10 N CORPO ALU CZ	LB	1/2"	4	7895310001822
E002052021	LL-10 N CORPO ALU CZ	LL	1/2"	4	7895310002034
E002062021	LR-10 N CORPO ALU CZ	LR	1/2"	4	7895310002249
E002072021	T-10 N CORPO ALU CZ	T	1/2"	4	7895310002454
E002092021	TB-10 N CORPO ALU CZ	TB	1/2"	4	7895310002669
E002102021	X-10 N CORPO ALU CZ	X	1/2"	4	7895310002874
E002022031	C-15 N CORPO ALU CZ	C	3/4"	4	7895310001426
E002032031	E-15 N CORPO ALU CZ	E	3/4"	4	7895310001631
E002042031	LB-15 N CORPO ALU CZ	LB	3/4"	4	7895310001846
E002052031	LL-15 N CORPO ALU CZ	LL	3/4"	4	7895310002058
E002062031	LR-15 N CORPO ALU CZ	LR	3/4"	4	7895310002263
E002072031	T-15 N CORPO ALU CZ	T	3/4"	4	7895310002478
E002092031	TB-15 N CORPO ALU CZ	TB	3/4"	4	7895310002683
E002102031	X-15 N CORPO ALU CZ	X	3/4"	4	7895310002898
E002022041	C-20 N CORPO ALU CZ	C	1"	4	7895310001440
E002032041	E-20 N CORPO ALU CZ	E	1"	4	7895310001655
E002042041	LB-20 N CORPO ALU CZ	LB	1"	4	7895310001860
E002052041	LL-20 N CORPO ALU CZ	LL	1"	4	7895310002072
E002062041	LR-20 N CORPO ALU CZ	LR	1"	4	7895310002287
E002072041	T-20 N CORPO ALU CZ	T	1"	4	7895310002492
E002092041	TB-20 N CORPO ALU CZ	TB	1"	4	7895310002706
E002102041	X-20 N CORPO ALU CZ	X	1"	4	7895310002911



# CONDULETZEL

COM PINTURA CINZA MUNSSEL 6.5

TAMPA MODULAR

PARAFUSOS  
**ORGANOMETÁLICOS**



**ROSCA NPT**

**SEM VEDAÇÃO**

**MAIOR RESISTÊNCIA**

PINTURA *ELETRÓSTÁTICA À PÓ*

**ABNT NBR 15701**

PRODUTO CONFORME A NORMA



**CAIXA DE DERIVAÇÃO FIXA CONDULETZEL  
COM PINTURA CINZA MUNSEL 6.5**

**ROSCA NPT**

**PARAFUSOS ORGANOMETÁLICOS**

**TAMPA MODULAR 1 POSTO | SEM VEDAÇÃO**

<b>CÓDIGO</b>	<b>REFERÊNCIA</b>	<b>TIPO</b>	<b>BITOLA</b>	<b>QTDE. POR EMB.</b>	<b>CÓD. DE BARRAS DO ITEM</b>
E037022020	C-10 N C/ TPA P/ 1 MOD. ALU CZ	C	1/2"	4	7895310078824
E037032020	E-10 N C/ TPA P/ 1 MOD. ALU CZ	E	1/2"	4	7895310078831
E037042020	LB-10 N C/ TPA P/ 1 MOD. ALU CZ	LB	1/2"	4	7895310078848
E037052020	LL-10 N C/ TPA P/ 1 MOD. ALU CZ	LL	1/2"	4	7895310078855
E037062020	LR-10 N C/ TPA P/ 1 MOD. ALU CZ	LR	1/2"	4	7895310078862
E037072020	T-10 N C/ TPA P/ 1 MOD. ALU CZ	T	1/2"	4	7895310078879
E037092020	TB-10 N C/ TPA P/ 1 MOD. ALU CZ	TB	1/2"	4	7895310078886
E037102020	X-10 N C/ TPA P/ 1 MOD. ALU CZ	X	1/2"	4	7895310078893
E037022030	C-15 N C/ TPA P/ 1 MOD. ALU CZ	C	3/4"	4	7895310078909
E037032030	E-15 N C/ TPA P/ 1 MOD. ALU CZ	E	3/4"	4	7895310078916
E037042030	LB-15 N C/ TPA P/ 1 MOD. ALU CZ	LB	3/4"	4	7895310078923
E037052030	LL-15 N C/ TPA P/ 1 MOD. ALU CZ	LL	3/4"	4	7895310078930
E037062030	LR-15 N C/ TPA P/ 1 MOD. ALU CZ	LR	3/4"	4	7895310078947
E037072030	T-15 N C/ TPA P/ 1 MOD. ALU CZ	T	3/4"	4	7895310078954
E037092030	TB-15 N C/ TPA P/ 1 MOD. ALU CZ	TB	3/4"	4	7895310078961
E037102030	X-15 N C/ TPA P/ 1 MOD. ALU CZ	X	3/4"	4	7895310078978
E037022040	C-20 N C/ TPA P/ 1 MOD. ALU CZ	C	1"	4	7895310078985
E037032040	E-20 N C/ TPA P/ 1 MOD. ALU CZ	E	1"	4	7895310078992
E037042040	LB-20 N C/ TPA P/ 1 MOD. ALU CZ	LB	1"	4	7895310079005
E037052040	LL-20 N C/ TPA P/ 1 MOD. ALU CZ	LL	1"	4	7895310079012
E037062040	LR-20 N C/ TPA P/ 1 MOD. ALU CZ	LR	1"	4	7895310079029
E037072040	T-20 N C/ TPA P/ 1 MOD. ALU CZ	T	1"	4	7895310079036
E037092040	TB-20 N C/ TPA P/ 1 MOD. ALU CZ	TB	1"	4	7895310079043
E037102040	X-20 N C/ TPA P/ 1 MOD. ALU CZ	X	1"	4	7895310079050

CAIXA DE DERIVAÇÃO FIXA CONDULETZEL  
COM PINTURA CINZA MUNSEL 6.5

ROSCA NPT

PARAFUSOS ORGANOMETÁLICOS

TAMPA MODULAR 2 POSTOS | SEM VEDAÇÃO

CÓDIGO	REFERÊNCIA	TIPO	BITOLA	QTDE. POR EMB.	CÓD. DE BARRAS DO ITEM
E037022041	C-20 N C/ TPA P/ 2 MOD. ALU CZ	C	1"	4	7895310079067
E037032041	E-20 N C/ TPA P/ 2 MOD. ALU CZ	E	1"	4	7895310079074
E037042041	LB-20 N C/ TPA P/ 2 MOD. ALU CZ	LB	1"	4	7895310079081
E037052041	LL-20 N C/ TPA P/ 2 MOD. ALU CZ	LL	1"	4	7895310079098
E037062041	LR-20 N C/ TPA P/ 2 MOD. ALU CZ	LR	1"	4	7895310079104
E037072041	T-20 N C/ TPA P/ 2 MOD. ALU CZ	T	1"	4	7895310079111
E037092041	TB-20 N C/ TPA P/ 2 MOD. ALU CZ	TB	1"	4	7895310079128
E037102041	X-20 N C/ TPA P/ 2 MOD. ALU CZ	X	1"	4	7895310079135

# LINHA INDUSTRIE

MÓDULOS WETZEL PARA CAIXA DE DERIVAÇÃO



Mecanismos eletromecânicos especialmente desenvolvidos para as tampas modulares WETZEL.

COMPATIBILIDADE DIMENSIONAL 100% GARANTIDA



**5** ANOS DE GARANTIA

**CAIXA DE DERIVAÇÃO FIXA CONDULETZEL  
COM PINTURA CINZA MUNSEL 6.5**

**ROSCA NPT**

**PARAFUSOS ORGANOMETÁLICOS**

**TAMPA MODULAR 3 POSTOS | SEM VEDAÇÃO**

<b>CÓDIGO</b>	<b>REFERÊNCIA</b>	<b>TIPO</b>	<b>BITOLA</b>	<b>QTDE. POR EMB.</b>	<b>CÓD. DE BARRAS DO ITEM</b>
E037022022	C-10 N C/ TPA P/ 3 MOD. ALU CZ	C	1/2"	4	7895310098112
E037032022	E-10 N C/ TPA P/ 3 MOD. ALU CZ	E	1/2"	4	7895310098129
E037042022	LB-10 N C/ TPA P/ 3 MOD. ALU CZ	LB	1/2"	4	7895310098136
E037052022	LL-10 N C/ TPA P/ 3 MOD. ALU CZ	LL	1/2"	4	7895310098143
E037062022	LR-10 N C/ TPA P/ 3 MOD. ALU CZ	LR	1/2"	4	7895310098150
E037072022	T-10 N C/ TPA P/ 3 MOD. ALU CZ	T	1/2"	4	7895310098167
E037092022	TB-10 N C/ TPA P/ 3 MOD. ALU CZ	TB	1/2"	4	7895310098174
E037102022	X-10 N C/ TPA P/ 3 MOD. ALU CZ	X	1/2"	4	7895310098181
E037022032	C-15 N C/ TPA P/ 3 MOD. ALU CZ	C	3/4"	4	7895310098198
E037032032	E-15 N C/ TPA P/ 3 MOD. ALU CZ	E	3/4"	4	7895310098204
E037042032	LB-15 N C/ TPA P/ 3 MOD. ALU CZ	LB	3/4"	4	7895310098211
E037052032	LL-15 N C/ TPA P/ 3 MOD. ALU CZ	LL	3/4"	4	7895310098228
E037062032	LR-15 N C/ TPA P/ 3 MOD. ALU CZ	LR	3/4"	4	7895310098235
E037072032	T-15 N C/ TPA P/ 3 MOD. ALU CZ	T	3/4"	4	7895310098242
E037092032	TB-15 N C/ TPA P/ 3 MOD. ALU CZ	TB	3/4"	4	7895310098259
E037102032	X-15 N C/ TPA P/ 3 MOD. ALU CZ	X	3/4"	4	7895310098266
E037022042	C-20 N C/ TPA P/ 3 MOD. ALU CZ	C	1"	4	7895310086119
E037032042	E-20 N C/ TPA P/ 3 MOD. ALU CZ	E	1"	4	7895310086126
E037042042	LB-20 N C/ TPA P/ 3 MOD. ALU CZ	LB	1"	4	7895310086133
E037052042	LL-20 N C/ TPA P/ 3 MOD. ALU CZ	LL	1"	4	7895310086140
E037062042	LR-20 N C/ TPA P/ 3 MOD. ALU CZ	LR	1"	4	7895310086157
E037072042	T-20 N C/ TPA P/ 3 MOD. ALU CZ	T	1"	4	7895310086164
E037092042	TB-20 N C/ TPA P/ 3 MOD. ALU CZ	TB	1"	4	7895310086171
E037102042	X-20 N C/ TPA P/ 3 MOD. ALU CZ	X	1"	4	7895310086188

# CONDULETZEL

COM PINTURA CINZA MUNSSEL 6.5

TAMPA CEGA

PARAFUSOS  
**ORGANOMETÁLICOS**



**ROSCA NPT**

**SEM VEDAÇÃO**

**MAIOR RESISTÊNCIA**

PINTURA ELETROSTÁTICA À PÓ

**ABNT NBR 15701**

PRODUTO CONFORME A NORMA



CAIXA DE DERIVAÇÃO FIXA CONDULETZEL  
COM PINTURA CINZA MUNSEL 6.5

ROSCA NPT

PARAFUSOS ORGANOMETÁLICOS

TAMPA CEGA | SEM VEDAÇÃO

CÓDIGO	REFERÊNCIA	TIPO	BITOLA	QTDE. POR EMB.	CÓD. DE BARRAS DO ITEM
E002022025	C-10 N C/ T ALU CZ	C	1/2"	4	7895310078107
E002032025	E-10 N C/ T ALU CZ	E	1/2"	4	7895310078114
E002042025	LB-10 N C/ T ALU CZ	LB	1/2"	4	7895310078121
E002052025	LL-10 N C/ T ALU CZ	LL	1/2"	4	7895310078138
E002062025	LR-10 N C/ T ALU CZ	LR	1/2"	4	7895310078145
E002072025	T-10 N C/ T ALU CZ	T	1/2"	4	7895310078152
E002092025	TB-10 N C/ T ALU CZ	TB	1/2"	4	7895310078169
E002102025	X-10 N C/ T ALU CZ	X	1/2"	4	7895310078176
E002022035	C-15 N C/ T ALU CZ	C	3/4"	4	7895310078183
E002032035	E-15 N C/ T ALU CZ	E	3/4"	4	7895310078190
E002042035	LB-15 N C/ T ALU CZ	LB	3/4"	4	7895310078206
E002052035	LL-15 N C/ T ALU CZ	LL	3/4"	4	7895310078213
E002062035	LR-15 N C/ T ALU CZ	LR	3/4"	4	7895310078220
E002072035	T-15 N C/ T ALU CZ	T	3/4"	4	7895310078237
E002092035	TB-15 N C/ T ALU CZ	TB	3/4"	4	7895310078244
E002102035	X-15 N C/ T ALU CZ	X	3/4"	4	7895310078251
E002022045	C-20 N C/ T ALU CZ	C	1"	4	7895310078268
E002032045	E-20 N C/ T ALU CZ	E	1"	4	7895310078275
E002042045	LB-20 N C/ T ALU CZ	LB	1"	4	7895310078282
E002052045	LL-20 N C/ T ALU CZ	LL	1"	4	7895310078299
E002062045	LR-20 N C/ T ALU CZ	LR	1"	4	7895310078305
E002072045	T-20 N C/ T ALU CZ	T	1"	4	7895310078312
E002092045	TB-20 N C/ T ALU CZ	TB	1"	4	7895310078329
E002102045	X-20 N C/ T ALU CZ	X	1"	4	7895310078336

CAIXA DE DERIVAÇÃO FIXA CONDULETZEL  
COM PINTURA CINZA MUNSEL 6.5

ROSCA NPT

PARAFUSOS ORGANOMETÁLICOS

TAMPA CEGA | SEM VEDAÇÃO

CÓDIGO	REFERÊNCIA	TIPO	BITOLA	QTDE. POR EMB.	CÓD. DE BARRAS DO ITEM
E002022055	C-25 N C/ T ALU CZ	C	1.1/4"	2	7895310078343
E002032055	E-25 N C/ T ALU CZ	E	1.1/4"	2	7895310078350
E002042055	LB-25 N C/ T ALU CZ	LB	1.1/4"	2	7895310078367
E002052055	LL-25 N C/ T ALU CZ	LL	1.1/4"	2	7895310078374
E002062055	LR-25 N C/ T ALU CZ	LR	1.1/4"	2	7895310078381
E002072055	T-25 N C/ T ALU CZ	T	1.1/4"	2	7895310078398
E002092055	TB-25 N C/ T ALU CZ	TB	1.1/4"	2	7895310078404
E002102055	X-25 N C/ T ALU CZ	X	1.1/4"	2	7895310078411
E002022065	C-30 N C/ T ALU CZ	C	1.1/2"	2	7895310078428
E002032065	E-30 N C/ T ALU CZ	E	1.1/2"	2	7895310078435
E002042065	LB-30 N C/ T ALU CZ	LB	1.1/2"	2	7895310078442
E002052065	LL-30 N C/ T ALU CZ	LL	1.1/2"	2	7895310078459
E002062065	LR-30 N C/ T ALU CZ	LR	1.1/2"	2	7895310078466
E002072065	T-30 N C/ T ALU CZ	T	1.1/2"	2	7895310078473
E002092065	TB-30 N C/ T ALU CZ	TB	1.1/2"	2	7895310078480
E002102065	X-30 N C/ T ALU CZ	X	1.1/2"	2	7895310078497
E002022075	C-35 N C/ T ALU CZ	C	2"	2	7895310078503
E002032075	E-35 N C/ T ALU CZ	E	2"	2	7895310078510
E002042075	LB-35 N C/ T ALU CZ	LB	2"	2	7895310078527
E002052075	LL-35 N C/ T ALU CZ	LL	2"	2	7895310078534
E002062075	LR-35 N C/ T ALU CZ	LR	2"	2	7895310078541
E002072075	T-35 N C/ T ALU CZ	T	2"	2	7895310078558
E002092075	TB-35 N C/ T ALU CZ	TB	2"	2	7895310078565
E002102075	X-35 N C/ T ALU CZ	X	2"	2	7895310078572

CAIXA DE DERIVAÇÃO FIXA CONDULETZEL  
COM PINTURA CINZA MUNSEL 6.5

ROSCA NPT

PARAFUSOS ORGANOMETÁLICOS

TAMPA CEGA | SEM VEDAÇÃO

CÓDIGO	REFERÊNCIA	TIPO	BITOLA	QTDE. POR EMB.	CÓD. DE BARRAS DO ITEM
E002022085	C-40 N C/ T ALU CZ	C	2.1/2"	1	7895310078589
E002032085	E-40 N C/ T ALU CZ	E	2.1/2"	1	7895310078596
E002042085	LB-40 N C/ T ALU CZ	LB	2.1/2"	1	7895310078602
E002052085	LL-40 N C/ T ALU CZ	LL	2.1/2"	1	7895310078619
E002062085	LR-40 N C/ T ALU CZ	LR	2.1/2"	1	7895310078626
E002072085	T-40 N C/ T ALU CZ	T	2.1/2"	1	7895310078633
E002092085	TB-40 N C/ T ALU CZ	TB	2.1/2"	1	7895310078640
E002102085	X-40 N C/ T ALU CZ	X	2.1/2"	1	7895310078657
E002022095	C-45 N C/ T ALU CZ	C	3"	1	7895310078664
E002032095	E-45 N C/ T ALU CZ	E	3"	1	7895310078671
E002042095	LB-45 N C/ T ALU CZ	LB	3"	1	7895310078688
E002052095	LL-45 N C/ T ALU CZ	LL	3"	1	7895310078695
E002062095	LR-45 N C/ T ALU CZ	LR	3"	1	7895310078701
E002072095	T-45 N C/ T ALU CZ	T	3"	1	7895310078718
E002092095	TB-45 N C/ T ALU CZ	TB	3"	1	7895310078725
E002102095	X-45 N C/ T ALU CZ	X	3"	1	7895310078732
E002022100	C-55 N C/ T ALU CZ	C	4"	1	7895310078749
E002032100	E-55 N C/ T ALU CZ	E	4"	1	7895310078756
E002042100	LB-55 N C/ T ALU CZ	LB	4"	1	7895310078763
E002052100	LL-55 N C/ T ALU CZ	LL	4"	1	7895310078770
E002062100	LR-55 N C/ T ALU CZ	LR	4"	1	7895310078787
E002072100	T-55 N C/ T ALU CZ	T	4"	1	7895310078794
E002092100	TB-55 N C/ T ALU CZ	TB	4"	1	7895310078800
E002102100	X-55 N C/ T ALU CZ	X	4"	1	7895310078817



**IP54**

# CONDULETZEL

COM PINTURA CINZA MUNSSEL 6.5  
TAMPA CEGA

**VEDAÇÃO NA TAMPA**

**PARAFUSOS  
ORGANOMETÁLICOS**



**ROSCA NPT**

**COM VEDAÇÃO**

**MAIOR RESISTÊNCIA**

PINTURA ELETROSTÁTICA À PÓ

**ABNT NBR 15701**

PRODUTO CONFORME A NORMA



**CAIXA DE DERIVAÇÃO FIXA CONDULETZEL  
COM PINTURA CINZA MUNSEL 6.5**

**ROSCA NPT**

**PARAFUSOS ORGANOMETÁLICOS**

**TAMPA CEGA | VEDAÇÃO DE PVC**

<b>CÓDIGO</b>	<b>REFERÊNCIA</b>	<b>TIPO</b>	<b>BITOLA</b>	<b>QTDE. POR EMB.</b>	<b>CÓD. DE BARRAS DO ITEM</b>
E002022020	C-10 NPT C/ TP+V PVC ALU CZ	C	1/2"	4	7895310001396
E002032020	E-10 NPT C/ TP+V PVC ALU CZ	E	1/2"	4	7895310001600
E002042020	LB-10 NPT C/ TP+V PVC ALU CZ	LB	1/2"	4	7895310001815
E002052020	LL-10 NPT C/ TP+V PVC ALU CZ	LL	1/2"	4	7895310002027
E002062020	LR-10 NPT C/ TP+V PVC ALU CZ	LR	1/2"	4	7895310002232
E002072020	T-10 NPT C/ TP+V PVC ALU CZ	T	1/2"	4	7895310002447
E002092020	TB-10 NPT C/ TP+V PVC ALU CZ	TB	1/2"	4	7895310002652
E002102020	X-10 NPT C/ TP+V PVC ALU CZ	X	1/2"	4	7895310002867
E002022030	C-15 NPT C/ TP+V PVC ALU CZ	C	3/4"	4	7895310001419
E002032030	E-15 NPT C/ TP+V PVC ALU CZ	E	3/4"	4	7895310001624
E002042030	LB-15 NPT C/ TP+V PVC ALU CZ	LB	3/4"	4	7895310001839
E002052030	LL-15 NPT C/ TP+V PVC ALU CZ	LL	3/4"	4	7895310002041
E002062030	LR-15 NPT C/ TP+V PVC ALU CZ	LR	3/4"	4	7895310002256
E002072030	T-15 NPT C/ TP+V PVC ALU CZ	T	3/4"	4	7895310002461
E002092030	TB-15 NPT C/ TP+V PVC ALU CZ	TB	3/4"	4	7895310002676
E002102030	X-15 NPT C/ TP+V PVC ALU CZ	X	3/4"	4	7895310002881
E002022040	C-20 NPT C/ TP+V PVC ALU CZ	C	1"	4	7895310001433
E002032040	E-20 NPT C/ TP+V PVC ALU CZ	E	1"	4	7895310001648
E002042040	LB-20 NPT C/ TP+V PVC ALU CZ	LB	1"	4	7895310001853
E002052040	LL-20 NPT C/ TP+V PVC ALU CZ	LL	1"	4	7895310002065
E002062040	LR-20 NPT C/ TP+V PVC ALU CZ	LR	1"	4	7895310002270
E002072040	T-20 NPT C/ TP+V PVC ALU CZ	T	1"	4	7895310002485
E002092040	TB-20 NPT C/ TP+V PVC ALU CZ	TB	1"	4	7895310002690
E002102040	X-20 NPT C/ TP+V PVC ALU CZ	X	1"	4	7895310002904

**CAIXA DE DERIVAÇÃO FIXA CONDULETZEL  
COM PINTURA CINZA MUNSEL 6.5**

**ROSCA NPT**

**PARAFUSOS ORGANOMETÁLICOS**

**TAMPA CEGA | VEDAÇÃO DE PVC**

<b>CÓDIGO</b>	<b>REFERÊNCIA</b>	<b>TIPO</b>	<b>BITOLA</b>	<b>QTDE. POR EMB.</b>	<b>CÓD. DE BARRAS DO ITEM</b>
E002022050	C-25 NPT C/ TP+V PVC ALU CZ	C	1.1/4"	4	7895310001457
E002032050	E-25 NPT C/ TP+V PVC ALU CZ	E	1.1/4"	4	7895310001662
E002042050	LB-25 NPT C/ TP+V PVC ALU CZ	LB	1.1/4"	4	7895310001877
E002052050	LL-25 NPT C/ TP+V PVC ALU CZ	LL	1.1/4"	4	7895310002089
E002062050	LR-25 NPT C/ TP+V PVC ALU CZ	LR	1.1/4"	4	7895310002294
E002072050	T-25 NPT C/ TP+V PVC ALU CZ	T	1.1/4"	4	7895310002508
E002092050	TB-25 NPT C/ TP+V PVC ALU CZ	TB	1.1/4"	4	7895310002713
E002102050	X-25 NPT C/ TP+V PVC ALU CZ	X	1.1/4"	4	7895310002928
E002022060	C-30 NPT C/ TP+V PVC ALU CZ	C	1.1/2"	2	7895310001464
E002032060	E-30 NPT C/ TP+V PVC ALU CZ	E	1.1/2"	2	7895310001679
E002042060	LB-30 NPT C/ TP+V PVC ALU CZ	LB	1.1/2"	2	7895310001884
E002052060	LL-30 NPT C/ TP+V PVC ALU CZ	LL	1.1/2"	2	7895310002096
E002062060	LR-30 NPT C/ TP+V PVC ALU CZ	LR	1.1/2"	2	7895310002300
E002072060	T-30 NPT C/ TP+V PVC ALU CZ	T	1.1/2"	2	7895310002515
E002092060	TB-30 NPT C/ TP+V PVC ALU CZ	TB	1.1/2"	2	7895310002720
E002102060	X-30 NPT C/ TP+V PVC ALU CZ	X	1.1/2"	2	7895310002935
E002022070	C-35 NPT C/ TP+V PVC ALU CZ	C	2"	2	7895310001471
E002032070	E-35 NPT C/ TP+V PVC ALU CZ	E	2"	2	7895310001686
E002042070	LB-35 NPT C/ TP+V PVC ALU CZ	LB	2"	2	7895310001891
E002052070	LL-35 NPT C/ TP+V PVC ALU CZ	LL	2"	2	7895310002102
E002062070	LR-35 NPT C/ TP+V PVC ALU CZ	LR	2"	2	7895310002317
E002072070	T-35 NPT C/ TP+V PVC ALU CZ	T	2"	2	7895310002522
E002092070	TB-35 NPT C/ TP+V PVC ALU CZ	TB	2"	2	7895310002737
E002102070	X-35 NPT C/ TP+V PVC ALU CZ	X	2"	2	7895310002942

CAIXA DE DERIVAÇÃO FIXA CONDULETZEL  
COM PINTURA CINZA MUNSEL 6.5

ROSCA NPT

PARAFUSOS ORGANOMETÁLICOS

TAMPA CEGA | VEDAÇÃO DE PVC

CÓDIGO	REFERÊNCIA	TIPO	BITOLA	QTDE. POR EMB.	CÓD. DE BARRAS DO ITEM
E002022080	C-40 NPT C/ TP+V PVC ALU CZ	C	2.1/2"	2	7895310013160
E002032080	E-40 NPT C/ TP+V PVC ALU CZ	E	2.1/2"	2	7895310026498
E002042080	LB-40 NPT C/ TP+V PVC ALU CZ	LB	2.1/2"	2	7895310013177
E002052080	LL-40 NPT C/ TP+V PVC ALU CZ	LL	2.1/2"	2	7895310026504
E002062080	LR-40 NPT C/ TP+V PVC ALU CZ	LR	2.1/2"	2	7895310013184
E002072080	T-40 NPT C/ TP+V PVC ALU CZ	T	2.1/2"	2	7895310026511
E002092080	TB-40 NPT C/ TP+V PVC ALU CZ	TB	2.1/2"	2	7895310013191
E002102080	X-40 NPT C/ TP+V PVC ALU CZ	X	2.1/2"	2	7895310026528

**IP65**

# CONDULETZEL

**COM PINTURA** CINZA MUNSSEL 6.5  
TAMPA CEGA

**VEDAÇÃO NA TAMPA**

**PARAFUSOS  
ORGANOMETÁLICOS**



**ROSCA NPT**

**COM VEDAÇÃO**

**MAIOR RESISTÊNCIA**

PINTURA **ELETRÓSTÁTICA À PÓ**

**ABNT NBR 15701**

PRODUTO CONFORME A NORMA



**CAIXA DE DERIVAÇÃO FIXA CONDULETZEL  
COM PINTURA CINZA MUNSEL 6.5**

**ROSCA NPT**

**PARAFUSOS ORGANOMETÁLICOS**

**TAMPA CEGA | VEDAÇÃO DE CR**

<b>CÓDIGO</b>	<b>REFERÊNCIA</b>	<b>TIPO</b>	<b>BITOLA</b>	<b>QTDE. POR EMB.</b>	<b>CÓD. DE BARRAS DO ITEM</b>
E045022020	C-10 NPT C/ TP+V NEO ALU CZ	C	1/2"	4	7895310036381
E045032020	E-10 NPT C/ TP+V NEO ALU CZ	E	1/2"	4	7895310036473
E045042020	LB-10 NPT C/ TP+V NEO ALU CZ	LB	1/2"	4	7895310036565
E045052020	LL-10 NPT C/ TP+V NEO ALU CZ	LL	1/2"	4	7895310036657
E045062020	LR-10 NPT C/ TP+V NEO ALU CZ	LR	1/2"	4	7895310036749
E045072020	T-10 NPT C/ TP+V NEO ALU CZ	T	1/2"	4	7895310036831
E045092020	TB-10 NPT C/ TP+V NEO ALU CZ	TB	1/2"	4	7895310036923
E045102020	X-10 NPT C/ TP+V NEO ALU CZ	X	1/2"	4	7895310037012
E045022030	C-15 NPT C/ TP+V NEO ALU CZ	C	3/4"	4	7895310036398
E045032030	E-15 NPT C/ TP+V NEO ALU CZ	E	3/4"	4	7895310036480
E045042030	LB-15 NPT C/ TP+V NEO ALU CZ	LB	3/4"	4	7895310036572
E045052030	LL-15 NPT C/ TP+V NEO ALU CZ	LL	3/4"	4	7895310036664
E045062030	LR-15 NPT C/ TP+V NEO ALU CZ	LR	3/4"	4	7895310036756
E045072030	T-15 NPT C/ TP+V NEO ALU CZ	T	3/4"	4	7895310036848
E045092030	TB-15 NPT C/ TP+V NEO ALU CZ	TB	3/4"	4	7895310036930
E045102030	X-15 NPT C/ TP+V NEO ALU CZ	X	3/4"	4	7895310037029
E045022040	C-20 NPT C/ TP+V NEO ALU CZ	C	1"	4	7895310036404
E045032040	E-20 NPT C/ TP+V NEO ALU CZ	E	1"	4	7895310036497
E045042040	LB-20 NPT C/ TP+V NEO ALU CZ	LB	1"	4	7895310036589
E045052040	LL-20 NPT C/ TP+V NEO ALU CZ	LL	1"	4	7895310036671
E045062040	LR-20 NPT C/ TP+V NEO ALU CZ	LR	1"	4	7895310036763
E045072040	T-20 NPT C/ TP+V NEO ALU CZ	T	1"	4	7895310036855
E045092040	TB-20 NPT C/ TP+V NEO ALU CZ	TB	1"	4	7895310036947
E045102040	X-20 NPT C/ TP+V NEO ALU CZ	X	1"	4	7895310037036

CAIXA DE DERIVAÇÃO FIXA CONDULETZEL  
COM PINTURA CINZA MUNSEL 6.5

ROSCA NPT

PARAFUSOS ORGANOMETÁLICOS

TAMPA CEGA | VEDAÇÃO DE CR

CÓDIGO	REFERÊNCIA	TIPO	BITOLA	QTDE. POR EMB.	CÓD. DE BARRAS DO ITEM
E045022050	C-25 NPT C/ TP+V NEO ALU CZ	C	1.1/4"	2	7895310036411
E045032050	E-25 NPT C/ TP+V NEO ALU CZ	E	1.1/4"	2	7895310036503
E045042050	LB-25 NPT C/ TP+V NEO ALU CZ	LB	1.1/4"	2	7895310036596
E045052050	LL-25 NPT C/ TP+V NEO ALU CZ	LL	1.1/4"	2	7895310036688
E045062050	LR-25 NPT C/ TP+V NEO ALU CZ	LR	1.1/4"	2	7895310036770
E045072050	T-25 NPT C/ TP+V NEO ALU CZ	T	1.1/4"	2	7895310036862
E045092050	TB-25 NPT C/ TP+V NEO ALU CZ	TB	1.1/4"	2	7895310036954
E045102050	X-25 NPT C/ TP+V NEO ALU CZ	X	1.1/4"	2	7895310037043
E045022060	C-30 NPT C/ TP+V NEO ALU CZ	C	1.1/2"	2	7895310036428
E045032060	E-30 NPT C/ TP+V NEO ALU CZ	E	1.1/2"	2	7895310036510
E045042060	LB-30 NPT C/ TP+V NEO ALU CZ	LB	1.1/2"	2	7895310036602
E045052060	LL-30 NPT C/ TP+V NEO ALU CZ	LL	1.1/2"	2	7895310036695
E045062060	LR-30 NPT C/ TP+V NEO ALU CZ	LR	1.1/2"	2	7895310036787
E045072060	T-30 NPT C/ TP+V NEO ALU CZ	T	1.1/2"	2	7895310036879
E045092060	TB-30 NPT C/ TP+V NEO ALU CZ	TB	1.1/2"	2	7895310036961
E045102060	X-30 NPT C/ TP+V NEO ALU CZ	X	1.1/2"	2	7895310037050
E045022070	C-35 NPT C/ TP+V NEO ALU CZ	C	2"	2	7895310036435
E045032070	E-35 NPT C/ TP+V NEO ALU CZ	E	2"	2	7895310036527
E045042070	LB-35 NPT C/ TP+V NEO ALU CZ	LB	2"	2	7895310036619
E045052070	LL-35 NPT C/ TP+V NEO ALU CZ	LL	2"	2	7895310036701
E045062070	LR-35 NPT C/ TP+V NEO ALU CZ	LR	2"	2	7895310036794
E045072070	T-35 NPT C/ TP+V NEO ALU CZ	T	2"	2	7895310036886
E045092070	TB-35 NPT C/ TP+V NEO ALU CZ	TB	2"	2	7895310036978
E045102070	X-35 NPT C/ TP+V NEO ALU CZ	X	2"	2	7895310037067

**CAIXA DE DERIVAÇÃO FIXA CONDULETZEL  
COM PINTURA CINZA MUNSEL 6.5**

**ROSCA NPT**

**PARAFUSOS ORGANOMETÁLICOS**

**TAMPA CEGA | VEDAÇÃO DE CR**

CÓDIGO	REFERÊNCIA	TIPO	BITOLA	QTDE. POR EMB.	CÓD. DE BARRAS DO ITEM
E045022080	C-40 NPT C/ TP+V NEO ALU CZ	C	2.1/2"	1	7895310036442
E045032080	E-40 NPT C/ TP+V NEO ALU CZ	E	2.1/2"	1	7895310036534
E045042080	LB-40 NPT C/ TP+V NEO ALU CZ	LB	2.1/2"	1	7895310036626
E045052080	LL-40 NPT C/ TP+V NEO ALU CZ	LL	2.1/2"	1	7895310036718
E045062080	LR-40 NPT C/ TP+V NEO ALU CZ	LR	2.1/2"	1	7895310036800
E045072080	T-40 NPT C/ TP+V NEO ALU CZ	T	2.1/2"	1	7895310036893
E045092080	TB-40 NPT C/ TP+V NEO ALU CZ	TB	2.1/2"	1	7895310036985
E045102080	X-40 NPT C/ TP+V NEO ALU CZ	X	2.1/2"	1	7895310037074
E045022090	C-45 NPT C/ TP+V NEO ALU CZ	C	3"	1	7895310036459
E045032090	E-45 NPT C/ TP+V NEO ALU CZ	E	3"	1	7895310036541
E045042090	LB-45 NPT C/ TP+V NEO ALU CZ	LB	3"	1	7895310036633
E045052090	LL-45 NPT C/ TP+V NEO ALU CZ	LL	3"	1	7895310036725
E045062090	LR-45 NPT C/ TP+V NEO ALU CZ	LR	3"	1	7895310036817
E045072090	T-45 NPT C/ TP+V NEO ALU CZ	T	3"	1	7895310036909
E045092090	TB-45 NPT C/ TP+V NEO ALU CZ	TB	3"	1	7895310036992
E045102090	X-45 NPT C/ TP+V NEO ALU CZ	X	3"	1	7895310037081
E045022110	C-55 NPT C/ TP+V NEO ALU CZ	C	4"	1	7895310036466
E045032110	E-55 NPT C/ TP+V NEO ALU CZ	E	4"	1	7895310036558
E045042110	LB-55 NPT C/ TP+V NEO ALU CZ	LB	4"	1	7895310036640
E045052110	LL-55 NPT C/ TP+V NEO ALU CZ	LL	4"	1	7895310036732
E045062110	LR-55 NPT C/ TP+V NEO ALU CZ	LR	4"	1	7895310036824
E045072110	T-55 NPT C/ TP+V NEO ALU CZ	T	4"	1	7895310036916
E045092110	TB-55 NPT C/ TP+V NEO ALU CZ	TB	4"	1	7895310037005
E045102110	X-55 NPT C/ TP+V NEO ALU CZ	X	4"	1	7895310037098

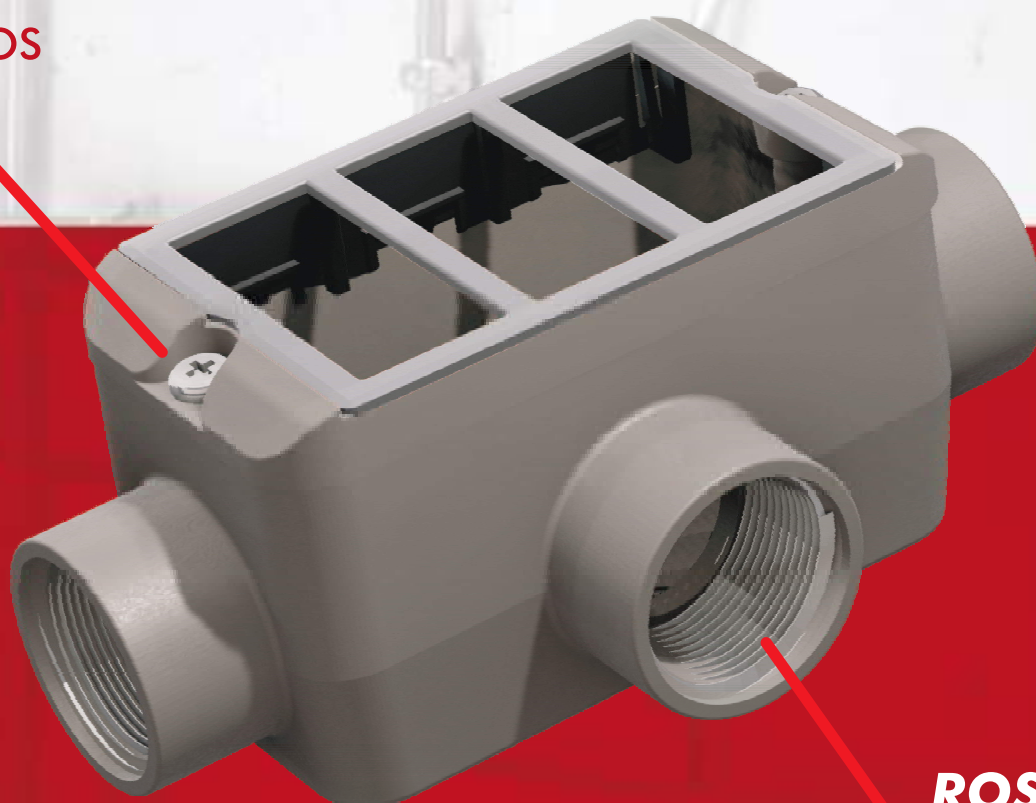


# CONDULETZEL

COM PINTURA CINZA MUNSSEL 6.5

TAMPA MODULAR

PARAFUSOS  
**INOX**



**ROSCA NPT**

**SEM VEDAÇÃO**

**MAIOR RESISTÊNCIA**

PINTURA ELETROSTÁTICA À PÓ

**ABNT NBR 15701**

PRODUTO CONFORME A NORMA



**CAIXA DE DERIVAÇÃO FIXA CONDULETZEL  
COM PINTURA CINZA MUNSEL 6.5**

**ROSCA NPT**

**PARAFUSOS INOX**

**TAMPA MODULAR 1 POSTO | SEM VEDAÇÃO**

CÓDIGO	REFERÊNCIA	TIPO	BITOLA	QTDE. POR EMB.	CÓD. DE BARRAS DO ITEM
E049022020	C-10 N C/ TPA P/ 1 MOD. PARAF INOX ALU CZ	C	1/2"	4	7895310092530
E049032020	E-10 N C/ TPA P/ 1 MOD. PARAF INOX ALU CZ	E	1/2"	4	7895310092547
E049042020	LB-10 N C/ TPA P/ 1 MOD. PARAF INOX ALU CZ	LB	1/2"	4	7895310092554
E049052020	LL-10 N C/ TPA P/ 1 MOD. PARAF INOX ALU CZ	LL	1/2"	4	7895310092561
E049062020	LR-10 N C/ TPA P/ 1 MOD. PARAF INOX ALU CZ	LR	1/2"	4	7895310092578
E049072020	T-10 N C/ TPA P/ 1 MOD. PARAF INOX ALU CZ	T	1/2"	4	7895310092585
E049092020	TB-10 N C/ TPA P/ 1 MOD. PARAF INOX ALU CZ	TB	1/2"	4	7895310092592
E049102020	X-10 N C/ TPA P/ 1 MOD. PARAF INOX ALU CZ	X	1/2"	4	7895310092608
E049022030	C-15 N C/ TPA P/ 1 MOD. PARAF INOX ALU CZ	C	3/4"	4	7895310092615
E049032030	E-15 N C/ TPA P/ 1 MOD. PARAF INOX ALU CZ	E	3/4"	4	7895310092622
E049042030	LB-15 N C/ TPA P/ 1 MOD. PARAF INOX ALU CZ	LB	3/4"	4	7895310092639
E049052030	LL-15 N C/ TPA P/ 1 MOD. PARAF INOX ALU CZ	LL	3/4"	4	7895310092646
E049062030	LR-15 N C/ TPA P/ 1 MOD. PARAF INOX ALU CZ	LR	3/4"	4	7895310092653
E049072030	T-15 N C/ TPA P/ 1 MOD. PARAF INOX ALU CZ	T	3/4"	4	7895310092660
E049092030	TB-15 N C/ TPA P/ 1 MOD. PARAF INOX ALU CZ	TB	3/4"	4	7895310092677
E049102030	X-15 N C/ TPA P/ 1 MOD. PARAF INOX ALU CZ	X	3/4"	4	7895310092684
E049022040	C-20 N C/ TPA P/ 1 MOD. PARAF INOX ALU CZ	C	1"	4	7895310092691
E049032040	E-20 N C/ TPA P/ 1 MOD. PARAF INOX ALU CZ	E	1"	4	7895310092707
E049042040	LB-20 N C/ TPA P/ 1 MOD. PARAF INOX ALU CZ	LB	1"	4	7895310092714
E049052040	LL-20 N C/ TPA P/ 1 MOD. PARAF INOX ALU CZ	LL	1"	4	7895310092721
E049062040	LR-20 N C/ TPA P/ 1 MOD. PARAF INOX ALU CZ	LR	1"	4	7895310092738
E049072040	T-20 N C/ TPA P/ 1 MOD. PARAF INOX ALU CZ	T	1"	4	7895310092745
E049092040	TB-20 N C/ TPA P/ 1 MOD. PARAF INOX ALU CZ	TB	1"	4	7895310092752
E049102040	X-20 N C/ TPA P/ 1 MOD. PARAF INOX ALU CZ	X	1"	4	7895310092769

CAIXA DE DERIVAÇÃO FIXA CONDULETZEL  
COM PINTURA CINZA MUNSEL 6.5

ROSCA NPT

PARAFUSOS INOX

TAMPA MODULAR 2 POSTOS | SEM VEDAÇÃO

CÓDIGO	REFERÊNCIA	TIPO	BITOLA	QTDE. POR EMB.	CÓD. DE BARRAS DO ITEM
E049022041	C-20 N C/ TPA P/ 2 MOD. PARAF INOX ALU CZ	C	1"	4	7895310092776
E049032041	E-20 N C/ TPA P/ 2 MOD. PARAF INOX ALU CZ	E	1"	4	7895310092783
E049042041	LB-20 N C/ TPA P/ 2 MOD. PARAF INOX ALU CZ	LB	1"	4	7895310092790
E049052041	LL-20 N C/ TPA P/ 2 MOD. PARAF INOX ALU CZ	LL	1"	4	7895310092806
E049062041	LR-20 N C/ TPA P/ 2 MOD. PARAF INOX ALU CZ	LR	1"	4	7895310092813
E049072041	T-20 N C/ TPA P/ 2 MOD. PARAF INOX ALU CZ	T	1"	4	7895310092820
E049092041	TB-20 N C/ TPA P/ 2 MOD. PARAF INOX ALU CZ	TB	1"	4	7895310092837
E049102041	X-20 N C/ TPA P/ 2 MOD. PARAF INOX ALU CZ	X	1"	4	7895310092844

# LINHA INDUSTRIE

MÓDULOS WETZEL PARA CAIXA DE DERIVAÇÃO



Mecanismos eletromecânicos especialmente desenvolvidos para as tampas modulares WETZEL.

COMPATIBILIDADE DIMENSIONAL 100% GARANTIDA



**5** ANOS DE GARANTIA

**CAIXA DE DERIVAÇÃO FIXA CONDULETZEL  
COM PINTURA CINZA MUNSEL 6.5**

**ROSCA NPT**

**PARAFUSOS INOX**

**TAMPA MODULAR 3 POSTOS | SEM VEDAÇÃO**

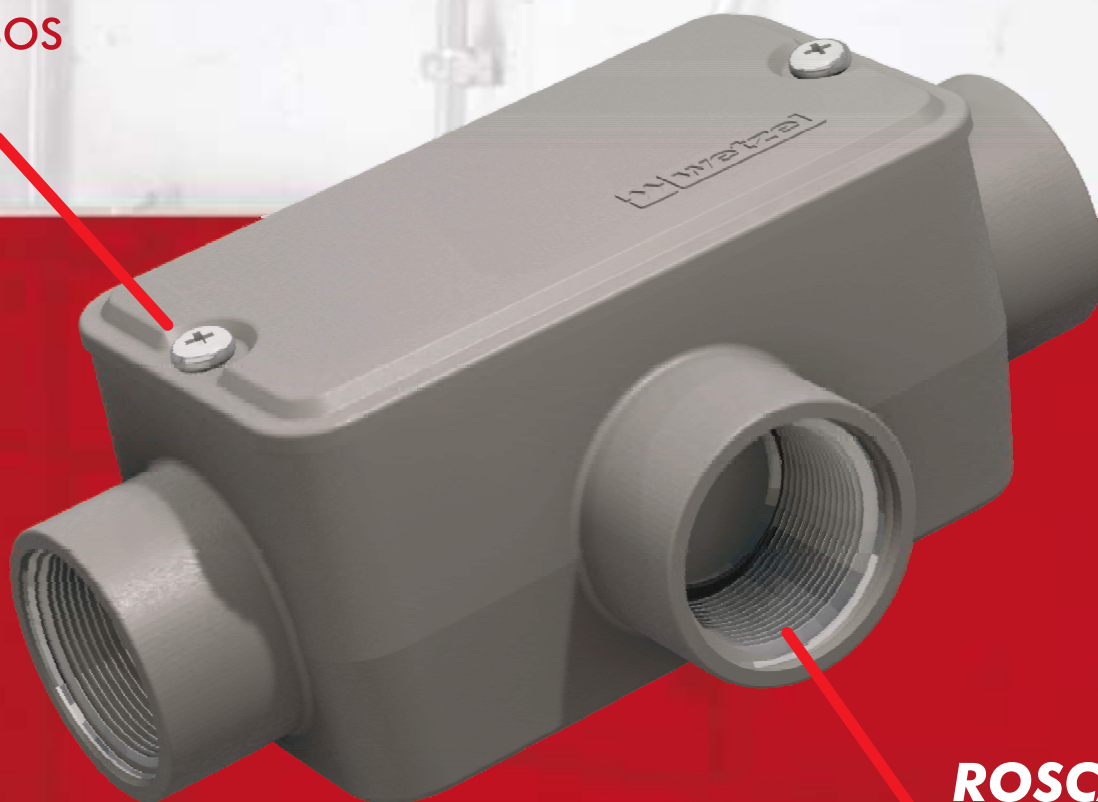
CÓDIGO	REFERÊNCIA	TIPO	BITOLA	QTDE. POR EMB.	CÓD. DE BARRAS DO ITEM
E049022022	C-10 N C/ TPA P/ 3 MOD. PARAF INOX ALU CZ	C	1/2"	4	7895310092851
E049032022	E-10 N C/ TPA P/ 3 MOD. PARAF INOX ALU CZ	E	1/2"	4	7895310092868
E049042022	LB-10 N C/ TPA P/ 3 MOD. PARAF INOX ALU CZ	LB	1/2"	4	7895310092875
E049052022	LL-10 N C/ TPA P/ 3 MOD. PARAF INOX ALU CZ	LL	1/2"	4	7895310092882
E049062022	LR-10 N C/ TPA P/ 3 MOD. PARAF INOX ALU CZ	LR	1/2"	4	7895310092899
E049072022	T-10 N C/ TPA P/ 3 MOD. PARAF INOX ALU CZ	T	1/2"	4	7895310092905
E049092022	TB-10 N C/ TPA P/ 3 MOD. PARAF INOX ALU CZ	TB	1/2"	4	7895310092912
E049102022	X-10 N C/ TPA P/ 3 MOD. PARAF INOX ALU CZ	X	1/2"	4	7895310092929
E049022032	C-15 N C/ TPA P/ 3 MOD. PARAF INOX ALU CZ	C	3/4"	4	7895310092936
E049032032	E-15 N C/ TPA P/ 3 MOD. PARAF INOX ALU CZ	E	3/4"	4	7895310092943
E049042032	LB-15 N C/ TPA P/ 3 MOD. PARAF INOX ALU CZ	LB	3/4"	4	7895310092950
E049052032	LL-15 N C/ TPA P/ 3 MOD. PARAF INOX ALU CZ	LL	3/4"	4	7895310092967
E049062032	LR-15 N C/ TPA P/ 3 MOD. PARAF INOX ALU CZ	LR	3/4"	4	7895310092974
E049072032	T-15 N C/ TPA P/ 3 MOD. PARAF INOX ALU CZ	T	3/4"	4	7895310092981
E049092032	TB-15 N C/ TPA P/ 3 MOD. PARAF INOX ALU CZ	TB	3/4"	4	7895310092998
E049102032	X-15 N C/ TPA P/ 3 MOD. PARAF INOX ALU CZ	X	3/4"	4	7895310093001
E049022042	C-20 N C/ TPA P/ 3 MOD. PARAF INOX ALU CZ	C	1"	4	7895310093018
E049032042	E-20 N C/ TPA P/ 3 MOD. PARAF INOX ALU CZ	E	1"	4	7895310093025
E049042042	LB-20 N C/ TPA P/ 3 MOD. PARAF INOX ALU CZ	LB	1"	4	7895310093032
E049052042	LL-20 N C/ TPA P/ 3 MOD. PARAF INOX ALU CZ	LL	1"	4	7895310093049
E049062042	LR-20 N C/ TPA P/ 3 MOD. PARAF INOX ALU CZ	LR	1"	4	7895310093056
E049072042	T-20 N C/ TPA P/ 3 MOD. PARAF INOX ALU CZ	T	1"	4	7895310093063
E049092042	TB-20 N C/ TPA P/ 3 MOD. PARAF INOX ALU CZ	TB	1"	4	7895310093070
E049102042	X-20 N C/ TPA P/ 3 MOD. PARAF INOX ALU CZ	X	1"	4	7895310093087

# CONDULETZEL

COM PINTURA CINZA MUNSSEL 6.5

TAMPA CEGA

PARAFUSOS  
**INOX**



**ROSCA NPT**

**SEM VEDAÇÃO**

**MAIOR RESISTÊNCIA**

PINTURA *ELETROSTÁTICA À PÓ*

**ABNT NBR 15701**

PRODUTO CONFORME A NORMA



**CAIXA DE DERIVAÇÃO FIXA CONDULETZEL  
COM PINTURA CINZA MUNSEL 6.5**

**ROSCA NPT**

**PARAFUSOS INOX**

**TAMPA CEGA | SEM VEDAÇÃO**

CÓDIGO	REFERÊNCIA	TIPO	BITOLA	QTDE. POR EMB.	CÓD. DE BARRAS DO ITEM
E050022025	C-10 N C/ T PARAF INOX ALU CZ	C	1/2"	4	7895310091816
E050032025	E-10 N C/ T PARAF INOX ALU CZ	E	1/2"	4	7895310091823
E050042025	LB-10 N C/ T PARAF INOX ALU CZ	LB	1/2"	4	7895310091830
E050052025	LL-10 N C/ T PARAF INOX ALU CZ	LL	1/2"	4	7895310091847
E050062025	LR-10 N C/ T PARAF INOX ALU CZ	LR	1/2"	4	7895310091854
E050072025	T-10 N C/ T PARAF INOX ALU CZ	T	1/2"	4	7895310091861
E050092025	TB-10 N C/ T PARAF INOX ALU CZ	TB	1/2"	4	7895310091878
E050102025	X-10 N C/ T PARAF INOX ALU CZ	X	1/2"	4	7895310091885
E050022035	C-15 N C/ T PARAF INOX ALU CZ	C	3/4"	4	7895310091892
E050032035	E-15 N C/ T PARAF INOX ALU CZ	E	3/4"	4	7895310091908
E050042035	LB-15 N C/ T PARAF INOX ALU CZ	LB	3/4"	4	7895310091915
E050052035	LL-15 N C/ T PARAF INOX ALU CZ	LL	3/4"	4	7895310091922
E050062035	LR-15 N C/ T PARAF INOX ALU CZ	LR	3/4"	4	7895310091939
E050072035	T-15 N C/ T PARAF INOX ALU CZ	T	3/4"	4	7895310091946
E050092035	TB-15 N C/ T PARAF INOX ALU CZ	TB	3/4"	4	7895310091953
E050102035	X-15 N C/ T PARAF INOX ALU CZ	X	3/4"	4	7895310091960
E050022045	C-20 N C/ T PARAF INOX ALU CZ	C	1"	4	7895310091977
E050032045	E-20 N C/ T PARAF INOX ALU CZ	E	1"	4	7895310091984
E050042045	LB-20 N C/ T PARAF INOX ALU CZ	LB	1"	4	7895310091991
E050052045	LL-20 N C/ T PARAF INOX ALU CZ	LL	1"	4	7895310092004
E050062045	LR-20 N C/ T PARAF INOX ALU CZ	LR	1"	4	7895310092011
E050072045	T-20 N C/ T PARAF INOX ALU CZ	T	1"	4	7895310092028
E050092045	TB-20 N C/ T PARAF INOX ALU CZ	TB	1"	4	7895310092035
E050102045	X-20 N C/ T PARAF INOX ALU CZ	X	1"	4	7895310092042

CAIXA DE DERIVAÇÃO FIXA CONDULETZEL  
COM PINTURA CINZA MUNSEL 6.5

ROSCA NPT

PARAFUSOS INOX

TAMPA CEGA | SEM VEDAÇÃO

CÓDIGO	REFERÊNCIA	TIPO	BITOLA	QTDE. POR EMB.	CÓD. DE BARRAS DO ITEM
E050022055	C-25 N C/ T PARAF INOX ALU CZ	C	1.1/4"	2	7895310092059
E050032055	E-25 N C/ T PARAF INOX ALU CZ	E	1.1/4"	2	7895310092066
E050042055	LB-25 N C/ T PARAF INOX ALU CZ	LB	1.1/4"	2	7895310092073
E050052055	LL-25 N C/ T PARAF INOX ALU CZ	LL	1.1/4"	2	7895310092080
E050062055	LR-25 N C/ T PARAF INOX ALU CZ	LR	1.1/4"	2	7895310092097
E050072055	T-25 N C/ T PARAF INOX ALU CZ	T	1.1/4"	2	7895310092103
E050092055	TB-25 N C/ T PARAF INOX ALU CZ	TB	1.1/4"	2	7895310092110
E050102055	X-25 N C/ T PARAF INOX ALU CZ	X	1.1/4"	2	7895310092127
E050022065	C-30 N C/ T PARAF INOX ALU CZ	C	1.1/2"	2	7895310092134
E050032065	E-30 N C/ T PARAF INOX ALU CZ	E	1.1/2"	2	7895310092141
E050042065	LB-30 N C/ T PARAF INOX ALU CZ	LB	1.1/2"	2	7895310092158
E050052065	LL-30 N C/ T PARAF INOX ALU CZ	LL	1.1/2"	2	7895310092165
E050062065	LR-30 N C/ T PARAF INOX ALU CZ	LR	1.1/2"	2	7895310092172
E050072065	T-30 N C/ T PARAF INOX ALU CZ	T	1.1/2"	2	7895310092189
E050092065	TB-30 N C/ T PARAF INOX ALU CZ	TB	1.1/2"	2	7895310092196
E050102065	X-30 N C/ T PARAF INOX ALU CZ	X	1.1/2"	2	7895310092202
E050022075	C-35 N C/ T PARAF INOX ALU CZ	C	2"	2	7895310092219
E050032075	E-35 N C/ T PARAF INOX ALU CZ	E	2"	2	7895310092226
E050042075	LB-35 N C/ T PARAF INOX ALU CZ	LB	2"	2	7895310092233
E050052075	LL-35 N C/ T PARAF INOX ALU CZ	LL	2"	2	7895310092240
E050062075	LR-35 N C/ T PARAF INOX ALU CZ	LR	2"	2	7895310092257
E050072075	T-35 N C/ T PARAF INOX ALU CZ	T	2"	2	7895310092264
E050092075	TB-35 N C/ T PARAF INOX ALU CZ	TB	2"	2	7895310092271
E050102075	X-35 N C/ T PARAF INOX ALU CZ	X	2"	2	7895310092288

CAIXA DE DERIVAÇÃO FIXA CONDULETZEL  
COM PINTURA CINZA MUNSEL 6.5

ROSCA NPT

PARAFUSOS INOX

TAMPA CEGA | SEM VEDAÇÃO

CÓDIGO	REFERÊNCIA	TIPO	BITOLA	QTDE. POR EMB.	CÓD. DE BARRAS DO ITEM
E050022085	C-40 N C/ T PARAF INOX ALU CZ	C	2.1/2"	1	7895310092295
E050032085	E-40 N C/ T PARAF INOX ALU CZ	E	2.1/2"	1	7895310092301
E050042085	LB-40 N C/ T PARAF INOX ALU CZ	LB	2.1/2"	1	7895310092318
E050052085	LL-40 N C/ T PARAF INOX ALU CZ	LL	2.1/2"	1	7895310092325
E050062085	LR-40 N C/ T PARAF INOX ALU CZ	LR	2.1/2"	1	7895310092332
E050072085	T-40 N C/ T PARAF INOX ALU CZ	T	2.1/2"	1	7895310092349
E050092085	TB-40 N C/ T PARAF INOX ALU CZ	TB	2.1/2"	1	7895310092356
E050102085	X-40 N C/ T PARAF INOX ALU CZ	X	2.1/2"	1	7895310092363
E050022095	C-45 N C/ T PARAF INOX ALU CZ	C	3"	1	7895310092370
E050032095	E-45 N C/ T PARAF INOX ALU CZ	E	3"	1	7895310092387
E050042095	LB-45 N C/ T PARAF INOX ALU CZ	LB	3"	1	7895310092394
E050052095	LL-45 N C/ T PARAF INOX ALU CZ	LL	3"	1	7895310092400
E050062095	LR-45 N C/ T PARAF INOX ALU CZ	LR	3"	1	7895310092417
E050072095	T-45 N C/ T PARAF INOX ALU CZ	T	3"	1	7895310092424
E050092095	TB-45 N C/ T PARAF INOX ALU CZ	TB	3"	1	7895310092431
E050102095	X-45 N C/ T PARAF INOX ALU CZ	X	3"	1	7895310092448
E050022100	C-55 N C/ T PARAF INOX ALU CZ	C	4"	1	7895310092455
E050032100	E-55 N C/ T PARAF INOX ALU CZ	E	4"	1	7895310092462
E050042100	LB-55 N C/ T PARAF INOX ALU CZ	LB	4"	1	7895310092479
E050052100	LL-55 N C/ T PARAF INOX ALU CZ	LL	4"	1	7895310092486
E050062100	LR-55 N C/ T PARAF INOX ALU CZ	LR	4"	1	7895310092493
E050072100	T-55 N C/ T PARAF INOX ALU CZ	T	4"	1	7895310092509
E050092100	TB-55 N C/ T PARAF INOX ALU CZ	TB	4"	1	7895310092516
E050102100	X-55 N C/ T PARAF INOX ALU CZ	X	4"	1	7895310092523



**IP54**

# CONDULETZEL

**COM PINTURA** CINZA MUNSSEL 6.5  
TAMPA CEGA

**VEDAÇÃO NA TAMPA**

**PARAFUSOS  
INOX**



**ROSCA NPT**

**COM VEDAÇÃO**

**MAIOR RESISTÊNCIA**

PINTURA **ELETRÓSTÁTICA À PÓ**

**ABNT NBR 15701**

PRODUTO CONFORME A NORMA



**CAIXA DE DERIVAÇÃO FIXA CONDULETZEL  
COM PINTURA CINZA MUNSEL 6.5**

**ROSCA NPT**

**PARAFUSOS INOX**

**TAMPA CEGA | VEDAÇÃO DE PVC**

CÓDIGO	REFERÊNCIA	TIPO	BITOLA	QTDE. POR EMB.	CÓD. DE BARRAS DO ITEM
E044022020	C-10 NPT C/ TP+V PVC PARAF INOX ALU CZ	C	1/2"	4	7895310035575
E044032020	E-10 NPT C/ TP+V PVC PARAF INOX ALU CZ	E	1/2"	4	7895310035667
E044042020	LB-10 NPT C/ TP+V PVC PARAF INOX ALU CZ	LB	1/2"	4	7895310035759
E044052020	LL-10 NPT C/ TP+V PVC PARAF INOX ALU CZ	LL	1/2"	4	7895310035841
E044062020	LR-10 NPT C/ TP+V PVC PARAF INOX ALU CZ	LR	1/2"	4	7895310035933
E044072020	T-10 NPT C/ TP+V PVC PARAF INOX ALU CZ	T	1/2"	4	7895310036022
E044092020	TB-10 NPT C/ TP+V PVC PARAF INOX ALU CZ	TB	1/2"	4	7895310036114
E044102020	X-10 NPT C/ TP+V PVC PARAF INOX ALU CZ	X	1/2"	4	7895310036206
E044022030	C-15 NPT C/ TP+V PVC PARAF INOX ALU CZ	C	3/4"	4	7895310035582
E044032030	E-15 NPT C/ TP+V PVC PARAF INOX ALU CZ	E	3/4"	4	7895310035674
E044042030	LB-15 NPT C/ TP+V PVC PARAF INOX ALU CZ	LB	3/4"	4	7895310035766
E044052030	LL-15 NPT C/ TP+V PVC PARAF INOX ALU CZ	LL	3/4"	4	7895310035858
E044062030	LR-15 NPT C/ TP+V PVC PARAF INOX ALU CZ	LR	3/4"	4	7895310035940
E044072030	T-15 NPT C/ TP+V PVC PARAF INOX ALU CZ	T	3/4"	4	7895310036039
E044092030	TB-15 NPT C/ TP+V PVC PARAF INOX ALU CZ	TB	3/4"	4	7895310036121
E044102030	X-15 NPT C/ TP+V PVC PARAF INOX ALU CZ	X	3/4"	4	7895310036213
E044022040	C-20 NPT C/ TP+V PVC PARAF INOX ALU CZ	C	1"	4	7895310035599
E044032040	E-20 NPT C/ TP+V PVC PARAF INOX ALU CZ	E	1"	4	7895310035681
E044042040	LB-20 NPT C/ TP+V PVC PARAF INOX ALU CZ	LB	1"	4	7895310035773
E044052040	LL-20 NPT C/ TP+V PVC PARAF INOX ALU CZ	LL	1"	4	7895310035865
E044062040	LR-20 NPT C/ TP+V PVC PARAF INOX ALU CZ	LR	1"	4	7895310035957
E044072040	T-20 NPT C/ TP+V PVC PARAF INOX ALU CZ	T	1"	4	7895310036046
E044092040	TB-20 NPT C/ TP+V PVC PARAF INOX ALU CZ	TB	1"	4	7895310036138
E044102040	X-20 NPT C/ TP+V PVC PARAF INOX ALU CZ	X	1"	4	7895310036220

**CAIXA DE DERIVAÇÃO FIXA CONDULETZEL  
COM PINTURA CINZA MUNSEL 6.5**

**ROSCA NPT**

**PARAFUSOS INOX**

**TAMPA CEGA | VEDAÇÃO DE PVC**

CÓDIGO	REFERÊNCIA	TIPO	BITOLA	QTDE. POR EMB.	CÓD. DE BARRAS DO ITEM
E044022050	C-25 NPT C/ TP+V PVC PARAF INOX ALU CZ	C	1.1/4"	2	7895310035605
E044032050	E-25 NPT C/ TP+V PVC PARAF INOX ALU CZ	E	1.1/4"	2	7895310035698
E044042050	LB-25 NPT C/ TP+V PVC PARAF INOX ALU CZ	LB	1.1/4"	2	7895310035780
E044052050	LL-25 NPT C/ TP+V PVC PARAF INOX ALU CZ	LL	1.1/4"	2	7895310035872
E044062050	LR-25 NPT C/ TP+V PVC PARAF INOX ALU CZ	LR	1.1/4"	2	7895310035964
E044072050	T-25 NPT C/ TP+V PVC PARAF INOX ALU CZ	T	1.1/4"	2	7895310036053
E044092050	TB-25 NPT C/ TP+V PVC PARAF INOX ALU CZ	TB	1.1/4"	2	7895310036145
E044102050	X-25 NPT C/ TP+V PVC PARAF INOX ALU CZ	X	1.1/4"	2	7895310036237
E044022060	C-30 NPT C/ TP+V PVC PARAF INOX ALU CZ	C	1.1/2"	2	7895310035612
E044032060	E-30 NPT C/ TP+V PVC PARAF INOX ALU CZ	E	1.1/2"	2	7895310035704
E044042060	LB-30 NPT C/ TP+V PVC PARAF INOX ALU CZ	LB	1.1/2"	2	7895310035797
E044052060	LL-30 NPT C/ TP+V PVC PARAF INOX ALU CZ	LL	1.1/2"	2	7895310035889
E044062060	LR-30 NPT C/ TP+V PVC PARAF INOX ALU CZ	LR	1.1/2"	2	7895310035971
E044072060	T-30 NPT C/ TP+V PVC PARAF INOX ALU CZ	T	1.1/2"	2	7895310036060
E044092060	TB-30 NPT C/ TP+V PVC PARAF INOX ALU CZ	TB	1.1/2"	2	7895310036152
E044102060	X-30 NPT C/ TP+V PVC PARAF INOX ALU CZ	X	1.1/2"	2	7895310036244
E044022070	C-35 NPT C/ TP+V PVC PARAF INOX ALU CZ	C	2"	2	7895310035629
E044032070	E-35 NPT C/ TP+V PVC PARAF INOX ALU CZ	E	2"	2	7895310035711
E044042070	LB-35 NPT C/ TP+V PVC PARAF INOX ALU CZ	LB	2"	2	7895310035803
E044052070	LL-35 NPT C/ TP+V PVC PARAF INOX ALU CZ	LL	2"	2	7895310035896
E044062070	LR-35 NPT C/ TP+V PVC PARAF INOX ALU CZ	LR	2"	2	7895310035988
E044072070	T-35 NPT C/ TP+V PVC PARAF INOX ALU CZ	T	2"	2	7895310036077
E044092070	TB-35 NPT C/ TP+V PVC PARAF INOX ALU CZ	TB	2"	2	7895310036169
E044102070	X-35 NPT C/ TP+V PVC PARAF INOX ALU CZ	X	2"	2	7895310036251

CAIXA DE DERIVAÇÃO FIXA CONDULETZEL  
COM PINTURA CINZA MUNSEL 6.5

ROSCA NPT

PARAFUSOS INOX

TAMPA CEGA | VEDAÇÃO DE PVC

CÓDIGO	REFERÊNCIA	TIPO	BITOLA	QTDE. POR EMB.	CÓD. DE BARRAS DO ITEM
E044022080	C-40 NPT C/ TP+V PVC PARAF INOX ALU CZ	C	2.1/2"	1	7895310035636
E044032080	E-40 NPT C/ TP+V PVC PARAF INOX ALU CZ	E	2.1/2"	1	7895310035728
E044042080	LB-40 NPT C/ TP+V PVC PARAF INOX ALU CZ	LB	2.1/2"	1	7895310035810
E044052080	LL-40 NPT C/ TP+V PVC PARAF INOX ALU CZ	LL	2.1/2"	1	7895310035902
E044062080	LR-40 NPT C/ TP+V PVC PARAF INOX ALU CZ	LR	2.1/2"	1	7895310035995
E044072080	T-40 NPT C/ TP+V PVC PARAF INOX ALU CZ	T	2.1/2"	1	7895310036084
E044092080	TB-40 NPT C/ TP+V PVC PARAF INOX ALU CZ	TB	2.1/2"	1	7895310036176
E044102080	X-40 NPT C/ TP+V PVC PARAF INOX ALU CZ	X	2.1/2"	1	7895310036268

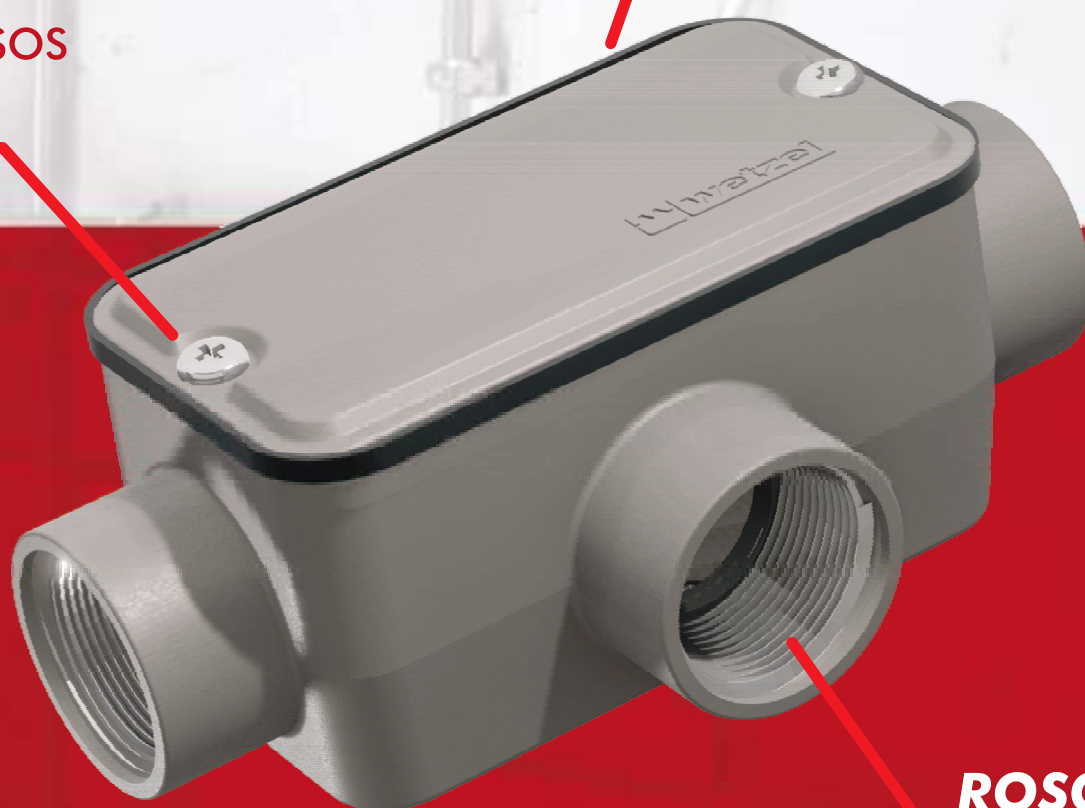
**IP65**

# CONDULETZEL

**COM PINTURA** CINZA MUNSSEL 6.5  
TAMPA CEGA

**VEDAÇÃO NA TAMPA**

**PARAFUSOS  
INOX**



**ROSCA NPT**

**COM VEDAÇÃO**

**MAIOR RESISTÊNCIA**

PINTURA **ELETRÓSTÁTICA À PÓ**

**ABNT NBR 15701**

PRODUTO CONFORME A NORMA



**CAIXA DE DERIVAÇÃO FIXA CONDULETZEL  
COM PINTURA CINZA MUNSEL 6.5**

**ROSCA NPT**

**PARAFUSOS INOX**

**TAMPA CEGA | VEDAÇÃO DE CR**

CÓDIGO	REFERÊNCIA	TIPO	BITOLA	QTDE. POR EMB.	CÓD. DE BARRAS DO ITEM
E046022020	C-10 NPT C/ TP+V NEO PARAF INOX ALU CZ	C	1/2"	4	7895310037197
E046032020	E-10 NPT C/ TP+V NEO PARAF INOX ALU CZ	E	1/2"	4	7895310037289
E046042020	LB-10 NPT C/ TP+V NEO PARAF INOX ALU CZ	LB	1/2"	4	7895310037371
E046052020	LL-10 NPT C/ TP+V NEO PARAF INOX ALU CZ	LL	1/2"	4	7895310037463
E046062020	LR-10 NPT C/ TP+V NEO PARAF INOX ALU CZ	LR	1/2"	4	7895310037555
E046072020	T-10 NPT C/ TP+V NEO PARAF INOX ALU CZ	T	1/2"	4	7895310037647
E046092020	TB-10 NPT C/ TP+V NEO PARAF INOX ALU CZ	TB	1/2"	4	7895310037739
E046102020	X-10 NPT C/ TP+V NEO PARAF INOX ALU CZ	X	1/2"	4	7895310037821
E046022030	C-15 NPT C/ TP+V NEO PARAF INOX ALU CZ	C	3/4"	4	7895310037203
E046032030	E-15 NPT C/ TP+V NEO PARAF INOX ALU CZ	E	3/4"	4	7895310037296
E046042030	LB-15 NPT C/ TP+V NEO PARAF INOX ALU CZ	LB	3/4"	4	7895310037388
E046052030	LL-15 NPT C/ TP+V NEO PARAF INOX ALU CZ	LL	3/4"	4	7895310037470
E046062030	LR-15 NPT C/ TP+V NEO PARAF INOX ALU CZ	LR	3/4"	4	7895310037562
E046072030	T-15 NPT C/ TP+V NEO PARAF INOX ALU CZ	T	3/4"	4	7895310037654
E046092030	TB-15 NPT C/ TP+V NEO PARAF INOX ALU CZ	TB	3/4"	4	7895310037746
E046102030	X-15 NPT C/ TP+V NEO PARAF INOX ALU CZ	X	3/4"	4	7895310037838
E046022040	C-20 NPT C/ TP+V NEO PARAF INOX ALU CZ	C	1"	4	7895310037210
E046032040	E-20 NPT C/ TP+V NEO PARAF INOX ALU CZ	E	1"	4	7895310037302
E046042040	LB-20 NPT C/ TP+V NEO PARAF INOX ALU CZ	LB	1"	4	7895310037395
E046052040	LL-20 NPT C/ TP+V NEO PARAF INOX ALU CZ	LL	1"	4	7895310037487
E046062040	LR-20 NPT C/ TP+V NEO PARAF INOX ALU CZ	LR	1"	4	7895310037579
E046072040	T-20 NPT C/ TP+V NEO PARAF INOX ALU CZ	T	1"	4	7895310037661
E046092040	TB-20 NPT C/ TP+V NEO PARAF INOX ALU CZ	TB	1"	4	7895310037753
E046102040	X-20 NPT C/ TP+V NEO PARAF INOX ALU CZ	X	1"	4	7895310037845

**CAIXA DE DERIVAÇÃO FIXA CONDULETZEL  
COM PINTURA CINZA MUNSEL 6.5**

**ROSCA NPT**

**PARAFUSOS INOX**

**TAMPA CEGA | VEDAÇÃO DE CR**

CÓDIGO	REFERÊNCIA	TIPO	BITOLA	QTDE. POR EMB.	CÓD. DE BARRAS DO ITEM
E046022050	C-25 NPT C/ TP+V NEO PARAF INOX ALU CZ	C	1.1/4"	2	7895310037227
E046032050	E-25 NPT C/ TP+V NEO PARAF INOX ALU CZ	E	1.1/4"	2	7895310037319
E046042050	LB-25 NPT C/ TP+V NEO PARAF INOX ALU CZ	LB	1.1/4"	2	7895310037401
E046052050	LL-25 NPT C/ TP+V NEO PARAF INOX ALU CZ	LL	1.1/4"	2	7895310037494
E046062050	LR-25 NPT C/ TP+V NEO PARAF INOX ALU CZ	LR	1.1/4"	2	7895310037586
E046072050	T-25 NPT C/ TP+V NEO PARAF INOX ALU CZ	T	1.1/4"	2	7895310037678
E046092050	TB-25 NPT C/ TP+V NEO PARAF INOX ALU CZ	TB	1.1/4"	2	7895310037760
E046102050	X-25 NPT C/ TP+V NEO PARAF INOX ALU CZ	X	1.1/4"	2	7895310037852
E046022060	C-30 NPT C/ TP+V NEO PARAF INOX ALU CZ	C	1.1/2"	2	7895310037234
E046032060	E-30 NPT C/ TP+V NEO PARAF INOX ALU CZ	E	1.1/2"	2	7895310037326
E046042060	LB-30 NPT C/ TP+V NEO PARAF INOX ALU CZ	LB	1.1/2"	2	7895310037418
E046052060	LL-30 NPT C/ TP+V NEO PARAF INOX ALU CZ	LL	1.1/2"	2	7895310037500
E046062060	LR-30 NPT C/ TP+V NEO PARAF INOX ALU CZ	LR	1.1/2"	2	7895310037593
E046072060	T-30 NPT C/ TP+V NEO PARAF INOX ALU CZ	T	1.1/2"	2	7895310037685
E046092060	TB-30 NPT C/ TP+V NEO PARAF INOX ALU CZ	TB	1.1/2"	2	7895310037777
E046102060	X-30 NPT C/ TP+V NEO PARAF INOX ALU CZ	X	1.1/2"	2	7895310037869
E046022070	C-35 NPT C/ TP+V NEO PARAF INOX ALU CZ	C	2"	2	7895310037241
E046032070	E-35 NPT C/ TP+V NEO PARAF INOX ALU CZ	E	2"	2	7895310037333
E046042070	LB-35 NPT C/ TP+V NEO PARAF INOX ALU CZ	LB	2"	2	7895310037425
E046052070	LL-35 NPT C/ TP+V NEO PARAF INOX ALU CZ	LL	2"	2	7895310037517
E046062070	LR-35 NPT C/ TP+V NEO PARAF INOX ALU CZ	LR	2"	2	7895310037609
E046072070	T-35 NPT C/ TP+V NEO PARAF INOX ALU CZ	T	2"	2	7895310037692
E046092070	TB-35 NPT C/ TP+V NEO PARAF INOX ALU CZ	TB	2"	2	7895310037784
E046102070	X-35 NPT C/ TP+V NEO PARAF INOX ALU CZ	X	2"	2	7895310037876

**CAIXA DE DERIVAÇÃO FIXA CONDULETZEL  
COM PINTURA CINZA MUNSEL 6.5**

**ROSCA NPT**

**PARAFUSOS INOX**

**TAMPA CEGA | VEDAÇÃO DE CR**

<b>CÓDIGO</b>	<b>REFERÊNCIA</b>	<b>TIPO</b>	<b>BITOLA</b>	<b>QTDE. POR EMB.</b>	<b>CÓD. DE BARRAS DO ITEM</b>
E046022080	C-40 NPT C/ TP+V NEO PARAF INOX ALU CZ	C	2.1/2"	1	7895310037258
E046032080	E-40 NPT C/ TP+V NEO PARAF INOX ALU CZ	E	2.1/2"	1	7895310037340
E046042080	LB-40 NPT C/ TP+V NEO PARAF INOX ALU CZ	LB	2.1/2"	1	7895310037432
E046052080	LL-40 NPT C/ TP+V NEO PARAF INOX ALU CZ	LL	2.1/2"	1	7895310037524
E046062080	LR-40 NPT C/ TP+V NEO PARAF INOX ALU CZ	LR	2.1/2"	1	7895310037616
E046072080	T-40 NPT C/ TP+V NEO PARAF INOX ALU CZ	T	2.1/2"	1	7895310037708
E046092080	TB-40 NPT C/ TP+V NEO PARAF INOX ALU CZ	TB	2.1/2"	1	7895310037791
E046102080	X-40 NPT C/ TP+V NEO PARAF INOX ALU CZ	X	2.1/2"	1	7895310037883
E046022090	C-45 NPT C/ TP+V NEO PARAF INOX ALU CZ	C	3"	1	7895310037265
E046032090	E-45 NPT C/ TP+V NEO PARAF INOX ALU CZ	E	3"	1	7895310037357
E046042090	LB-45 NPT C/ TP+V NEO PARAF INOX ALU CZ	LB	3"	1	7895310037449
E046052090	LL-45 NPT C/ TP+V NEO PARAF INOX ALU CZ	LL	3"	1	7895310037531
E046062090	LR-45 NPT C/ TP+V NEO PARAF INOX ALU CZ	LR	3"	1	7895310037623
E046072090	T-45 NPT C/ TP+V NEO PARAF INOX ALU CZ	T	3"	1	7895310037715
E046092090	TB-45 NPT C/ TP+V NEO PARAF INOX ALU CZ	TB	3"	1	7895310037807
E046102090	X-45 NPT C/ TP+V NEO PARAF INOX ALU CZ	X	3"	1	7895310037890
E046022110	C-55 NPT C/ TP+V NEO PARAF INOX ALU CZ	C	4"	1	7895310037272
E046032110	E-55 NPT C/ TP+V NEO PARAF INOX ALU CZ	E	4"	1	7895310037364
E046042110	LB-55 NPT C/ TP+V NEO PARAF INOX ALU CZ	LB	4"	1	7895310037456
E046052110	LL-55 NPT C/ TP+V NEO PARAF INOX ALU CZ	LL	4"	1	7895310037548
E046062110	LR-55 NPT C/ TP+V NEO PARAF INOX ALU CZ	LR	4"	1	7895310037630
E046072110	T-55 NPT C/ TP+V NEO PARAF INOX ALU CZ	T	4"	1	7895310037722
E046092110	TB-55 NPT C/ TP+V NEO PARAF INOX ALU CZ	TB	4"	1	7895310037814
E046102110	X-55 NPT C/ TP+V NEO PARAF INOX ALU CZ	X	4"	1	7895310037906



# TAMPA CEGA

TAMPAS CEGAS COM PINTURA



- DISPONÍVEL  
NAS BITOLAS  
 $\frac{1}{2}$ " e  $\frac{3}{4}$ "  
**1"**

ACOMPANHA  
PARAFUSOS  
ORGANOMÉTALICOS



TAMPAS ALUMÍNIO INJETADAS  
COM PINTURA CINZA MUNSSEL 6.5

CEGAS

CÓDIGO	REFERÊNCIA	DESCRIÇÃO	BITOLA	QTDE. POR EMB.	CÓD. DE BARRAS DO ITEM
E011100012	TPCC-10/15 ALU	CEGA	1/2" e 3/4"	12	7895310046496
E011000012	TPCC-10 V ALU	CEGA COM VEDAÇÃO	1/2" e 3/4"	12	7895310004731
E011100032	TPCC-20 ALU	CEGA	1"	12	7895310046533
E011000032	TPCC-20 V ALU	CEGA COM VEDAÇÃO	1"	12	7895310004748

# TAMPA MODULAR

TAMPAS PARA MECANISMOS MODULARES

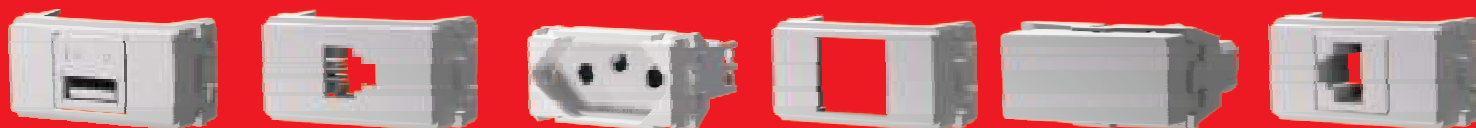


- DISPONÍVEL NAS BITOLAS  $1/2''$  e  $3/4''$   
**1''**

- UM ÚNICO MODELO DE TAMPA MODULAR (3 POSTOS), **SUBSTITUI ATÉ 10 MODELOS DE TAMPAS CONVENCIONAIS**, POR BITOLA.

**ACOMPANHA PARAFUSOS ORGANOMÉTALICOS**

**COMPATÍVEL COM A LINHA INDUSTRIE**



## TAMPAS ALUMÍNIO INJETADAS COM PINTURA CINZA MUNSSEL 6.5

### PARA MECANISMOS MODULARES

CÓDIGO	REFERÊNCIA	DESCRIÇÃO	BITOLA	QTDE. POR EMB.	CÓD. DE BARRAS DO ITEM
E011000522	TPCM- 41 ALU	PARA UM MÓDULO VERTICAL	1/2" e 3/4"	12	7895310064308
E011000532	TPCM-42 ALU	PARA TRÊS MÓDULOS HORIZONTAIS	1/2" e 3/4"	12	7895310099270



E011000522



E011000532

### PARA MECANISMOS MODULARES | TOMADAS RJ

CÓDIGO	REFERÊNCIA	DESCRIÇÃO	BITOLA	QTDE. POR EMB.	CÓD. DE BARRAS DO ITEM
E011000523	TPCM-41 + MÓDULO P/ RJ45 ALU	PARA UMA TOMADA RJ 45	1/2" e 3/4"	12	7895310099287
E011000533	TPCM-42 + MÓDULO P/ RJ 45 ALU	PARA DUAS TOMADAS RJ 45	1/2" e 3/4"	12	7895310099294
E011000525	TPCM-41 + MÓDULO+ CONECTOR RJ45 ALU CZ	COM UMA TOMADA RJ 45	1/2" e 3/4"	12	7895310099300
E011000535	TPCM-42 + MÓDULO+ CONECTOR RJ45 ALU CZ	COM DUAS TOMADAS RJ 45	1/2" e 3/4"	12	7895310099317



E011000523



E011000533



E011000525



E011000535

## TAMPAS ALUMÍNIO INJETADAS COM PINTURA CINZA MUNSSEL 6.5

### PARA MECANISMOS MODULARES

CÓDIGO	REFERÊNCIA	DESCRIÇÃO	BITOLA	QTDE. POR EMB.	CÓD. DE BARRAS DO ITEM
E011000692	TPCM-53 ALU	PARA UM MÓDULO HORIZONTAL	1"	12	7895310064339
E011000702	TPCM-54 ALU	PARA DOIS MÓDULOS HORIZONTAIS	1"	12	7895310064360
E011000712	TPCM-55 ALU	PARA TRÊS MÓDULOS HORIZONTAIS	1"	12	7895310069464
E011000722	TPCM-56 ALU	PARA TRÊS MÓDULOS HORIZONTAIS MOLDURA ÚNICA	1"	12	7895310099553



E011000692



E011000702



E011000712



E011000722

### PARA MECANISMOS MODULARES | TOMADAS RJ

CÓDIGO	REFERÊNCIA	DESCRIÇÃO	BITOLA	QTDE. POR EMB.	CÓD. DE BARRAS DO ITEM
E011000693	TPCM-53 + MÓDULO P/ RJ 45 ALU	PARA UMA TOMADA RJ 45	1"	12	7895310099096
E011000703	TPCM-54 + MÓDULO P/ RJ 45 ALU	PARA DUAS TOMADAS RJ 45	1"	12	7895310099102
E011000695	TPCM-53 + MÓDULO + CONECTOR RJ 45 ALU CZ	COM UMA TOMADA RJ 45	1"	12	7895310099256
E011000705	TPCM-54 + MÓDULO + CONECTOR RJ 45 ALU CZ	COM DUAS TOMADAS RJ 45	1"	12	7895310099263



E011000693



E011000703



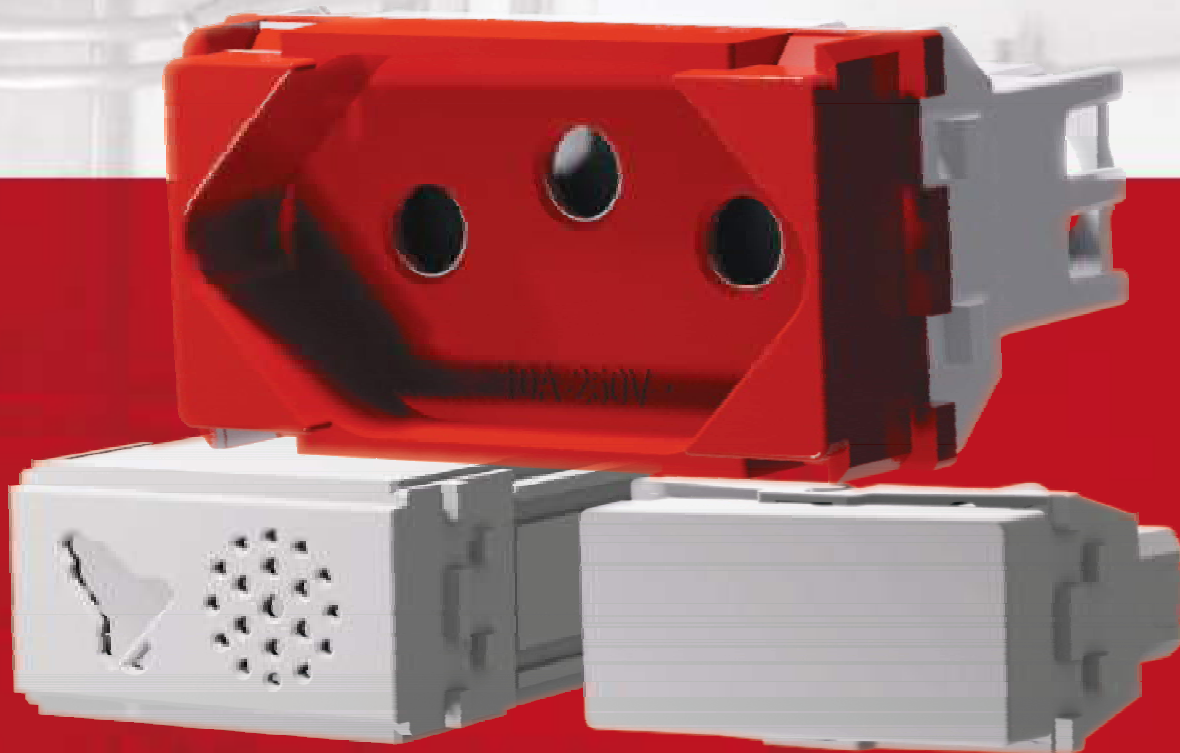
E011000695



E011000705

# LINHA **INDUSTRIE**

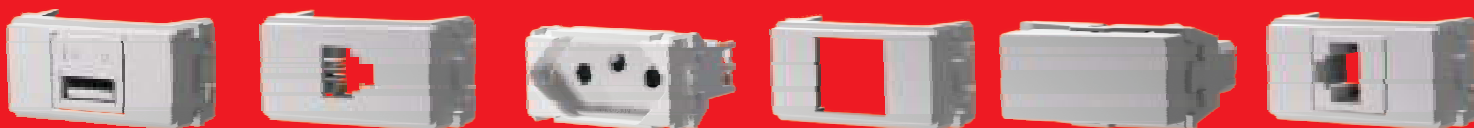
MÓDULOS WETZEL PARA CAIXA DE DERIVAÇÃO



- 100% COMPATÍVEL COM AS **TAMPAS MODULARES WETZEL** ;
- DESENVOLVIDAS PARA INSTALAÇÕES ELÉTRICAS INDUSTRIAIS DE BAIXA TENSÃO.

**5 ANOS DE GARANTIA**  
MECANISMO  
ELETROMECAÂNICO

**CONHEÇA A LINHA**



# MÓDULOS PARA CAIXA DE DERIVAÇÃO



LINHA INDUSTRIE					
CÓDIGO	REFERÊNCIA	DESCRIÇÃO	COR	QTDE. POR EMB.	CÓD. DE BARRAS DO ITEM
E011100180	CAMPAINHA CIGARRA BIV	MÓDULO CAMPAINHA CIGARRA BIVOLT	BRANCO	12	7895310060904
E011100140	CARREGADOR USB 5.0V 2.0A	MÓDULO CARREGADOR USB 5.0V 2.0A	BRANCO	12	7895310060829
E011100125	INT PARALELO 10A/250V	MÓDULO INTERRUPTOR PARALELO 10A-250V	BRANCO	12	7895310060799
E011100115	INT SIMPLES 10A/250V	MÓDULO INTERRUPTOR SIMPLES 10A-250V	BRANCO	12	7895310060775
E011100130	KIT MÓDULO CEGO	MÓDULO CEGO C/ 2 PÇS	BRANCO	12	7895310060805
E011100185	KIT MÓDULO P/ RJ45	MÓDULO RJ45 C/ 2 PÇS	BRANCO	12	7895310060911
E011100165	KIT MÓDULO SAÍDA FIO	MÓDULO SAÍDA FIO C/ 2 PÇS	BRANCO	12	7895310060874
E011100170	PULS CAMPAINHA 10A/250V	MÓDULO PULSADOR CAMPAINHA 10A 250V	BRANCO	12	7895310060881
E011100160	PULS CAMPAINHA UNIVERSAL 10A/250V	MÓDULO PULSADOR CAMPAINHA UNIVERSAL 10A 250V	BRANCO	12	7895310060867
E011100110	TOM 2P+T 10A 250V	MÓDULO TOMADA 2P+T 10A-250V	BRANCO	12	7895310060768
E011100150	TOM 2P+T 10A 250V	MÓDULO TOMADA 2P+T 10A-250V	VERMELHO	12	7895310060843
E011100120	TOM 2P+T 20A 250V	MÓDULO TOMADA 2P+T 20A-250V	BRANCO	12	7895310060782
E011100175	TOM 2P+T 20A 250V	MÓDULO TOMADA 2P+T 20A-250V	VERMELHO	12	7895310060898
E011100135	TOM ANTENA TV	MÓDULO TOMADA ANTENA TV	BRANCO	12	7895310060812
E011100145	TOM RJ11 2F	MÓDULO TOMADA RJ11 2F	BRANCO	12	7895310060836
E011100155	TOM RJ45 CAT 5E	MÓDULO TOMADA RJ45 CAT5E	BRANCO	12	7895310060850
E011100205	TOM RJ45 CAT 6E	MÓDULO TOMADA RJ45 CAT6E	BRANCO	12	7895310099546

MECANISMOS MONOBLOCOS					
CÓDIGO	REFERÊNCIA	DESCRIÇÃO	COR	QTDE. POR EMB.	CÓD. DE BARRAS DO ITEM
E020900041	INT BI 10A/205V~	INTERRUPTOR BIPOLAR (SIMPLES/PARALELO) 10A-250V~	BRANCO	6	7895310099539
E020900040	INT INTERM. 10A/205V~	INTERRUPTOR INTERMEDIÁRIO 10A-250V~	BRANCO	6	7895310099409

# TAMPA **MONOBLOCO**

TAMPAS PARA MECANISMOS MONOBLOCOS

ACOMPANHA  
PARAFUSOS  
ORGANOMÉTALICOS



- DISPONÍVEL  
NAS BITOLAS  
 $\frac{1}{2}$ " e  $\frac{3}{4}$ "  
**1"**

CONHEÇA A LINHA





## TAMPAS MONOBLOCOS COM PINTURA CINZA MUNSSEL 6.5

### PARA MECANISMOS MONOBLOCOS

CÓDIGO	REFERÊNCIA	DESCRIÇÃO	BITOLA	QTDE. POR EMB.	CÓD. DE BARRAS DO ITEM
E011000122	TPCA-01 ALU	PARA UM INTERRUPTOR VERTICAL	1/2" e 3/4"	12	7895310004816
E011000132	TPCA-02 ALU	PARA DOIS INTERRUPTORES HORIZONTAIS JUNTOS	1/2" e 3/4"	12	7895310004823
E011000142	TPCA-03 ALU	PARA TRÊS INTERRUPTORES HORIZONTAIS JUNTOS	1/2" e 3/4"	12	7895310004830
E011000152	TPCA-04 ALU	PARA DOIS INTERRUPTORES HORIZONTAIS SEPARADOS	1/2" e 3/4"	12	7895310004847
E011000162	TPCA-05 ALU	PARA UMA TOMADA REDONDA	1/2" e 3/4"	12	7895310004854
E011000362	TPCA-25 ALU	PARA DUAS TOMADAS HEXAGONAIS HORIZONTAIS SEPARADAS	1/2" e 3/4"	12	7895310056334
E011000372	TPCA-26 ALU	PARA UM INTERRUPTOR E UMA TOMADA HEXAGONAL HORIZONTAL SEPARADOS	1/2" e 3/4"	12	7895310056365
E011000382	TPCA-27 ALU	PARA DOIS INTERRUPTORES JUNTOS E UMA TOMADA HEXAGONAL HORIZONTAL	1/2" e 3/4"	12	7895310056396
E011002814	TPCA-35 ALU	PARA UMA TOMADA HEXAGONAL VERTICAL	1/2" e 3/4"	12	7895310042450

### PARA MECANISMOS MONOBLOCOS | TOMADAS RJ

CÓDIGO	REFERÊNCIA	DESCRIÇÃO	BITOLA	QTDE. POR EMB.	CÓD. DE BARRAS DO ITEM
E011002502	TPCA-28 ALU	PARA UMA TOMADA RJ SEM MOLDURA	1/2" e 3/4"	12	7895310005011
E011002802	TPCA-32 ALU	PARA DUAS TOMADAS RJ SEM MOLDURAS	1/2" e 3/4"	12	7895310005059
E011002503	TPCA-28 + 1 MCRJ ALU	PARA UMA TOMADA RJ COM MOLDURA	1/2" e 3/4"	12	7895310054446
E011002803	TPCA-32 + 2 MCRJ ALU	PARA DUAS TOMADAS RJ COM MOLDURAS	1/2" e 3/4"	12	7895310054453



E011002502



E011002802



E011002503



E011002803

## TAMPAS MONOBLOCOS COM PINTURA CINZA MUNSSEL 6.5

### PARA MECANISMOS MONOBLOCOS

CÓDIGO	REFERÊNCIA	DESCRIÇÃO	BITOLA	QTDE. POR EMB.	CÓD. DE BARRAS DO ITEM
E011000282	TPCA-12 ALU	PARA UM INTERRUPTOR VERTICAL	1"	12	7895310004892
E011000292	TPCA-13 ALU	PARA DOIS INTERRUPTORES HORIZONTAIS JUNTOS	1"	12	7895310004908
E011000302	TPCA-14 ALU	PARA TRÊS INTERRUPTORES HORIZONTAIS JUNTOS	1"	12	7895310004915
E011000312	TPCA-15 ALU	PARA DOIS INTERRUPTORES HORIZONTAIS SEPARADOS	1"	12	7895310004922
E011000322	TPCA-16 ALU	PARA UMA TOMADA REDONDA	1"	12	7895310004939
E011000422	TPCA-24 ALU	PARA DUAS TOMADAS REDONDAS	1"	12	7895310004960
E011002815	TPCA-46 ALU	PARA UMA TOMADA HEXAGONAL VERTICAL	1"	12	7895310042467

### PARA MECANISMOS MONOBLOCOS | TOMADAS RJ

CÓDIGO	REFERÊNCIA	DESCRIÇÃO	BITOLA	QTDE. POR EMB.	CÓD. DE BARRAS DO ITEM
E011002712	TPCA-31 ALU	PARA UMA TOMADA RJ SEM MOLDURA	1"	12	7895310005042
E011002602	TPCA-29 ALU	PARA DUAS TOMADAS RJ SEM MOLDURAS	1"	12	7895310005028
E011002713	TPCA-31 + 1 MCRJ ALU	PARA UMA TOMADA RJ COM MOLDURA	1"	12	7895310062861
E011002603	TPCA-29 + 2 MCRJ ALU	PARA DUAS TOMADAS RJ COM MOLDURAS	1"	12	7895310062878



E011002712



E011002602



E011002713



E011002603

CONHEÇA OS PRODUTOS

# ESPECIAIS **WETZEL**

PARA PROJETOS CUSTOMIZADOS



## SOLUÇÕES ESPECIAIS

PARA DEMANDAS ESPECÍFICAS DO MERCADO

CONSULTE-NOS



# CONDULETZEL

SEM PINTURA

PARAFUSOS  
**ORGANOMETÁLICOS**



**SEM ROSCA**

**SEM VEDAÇÃO**

**ABNT NBR 15701**

PRODUTO CONFORME A NORMA



CAIXA DE DERIVAÇÃO FIXA CONDULETZEL  
SEM PINTURA

SEM ROSCA

PARAFUSOS ORGANOMETÁLICOS

SEM TAMPA | SEM VEDAÇÃO

CÓDIGO	REFERÊNCIA	TIPO	BITOLA	QTDE. POR EMB.	CÓD. DE BARRAS DO ITEM
E012020026	CSR-10 CORPO ALU S/ PINT	C	1/2"	4	7895310055214
E012030026	ESR-10 CORPO ALU S/ PINT	E	1/2"	4	7895310055184
E012040026	LBSR-10 CORPO ALU S/ PINT	LB	1/2"	4	7895310055153
E012050026	LLSR-10 CORPO ALU S/ PINT	LL	1/2"	4	7895310055122
E012060026	LRSR-10 CORPO ALU S/ PINT	LR	1/2"	4	7895310055092
E012070026	TSR-10 CORPO ALU S/ PINT	T	1/2"	4	7895310055061
E012090026	TBSR-10 CORPO ALU S/ PINT	TB	1/2"	4	7895310055030
E012100026	XSR-10 CORPO ALU S/ PINT	X	1/2"	4	7895310055009
E012020036	CSR-15 CORPO ALU S/ PINT	C	3/4"	4	7895310055207
E012030036	ESR-15 CORPO ALU S/ PINT	E	3/4"	4	7895310055177
E012040036	LBSR-15 CORPO ALU S/ PINT	LB	3/4"	4	7895310055146
E012050036	LLSR-15 CORPO ALU S/ PINT	LL	3/4"	4	7895310055115
E012060036	LRSR-15 CORPO ALU S/ PINT	LR	3/4"	4	7895310055085
E012070036	TSR-15 CORPO ALU S/ PINT	T	3/4"	4	7895310055054
E012090036	TBSR-15 CORPO ALU S/ PINT	TB	3/4"	4	7895310055023
E012100036	XSR-15 CORPO ALU S/ PINT	X	3/4"	4	7895310054996
E012020046	CSR-20 CORPO ALU S/ PINT	C	1"	4	7895310055191
E012030046	ESR-20 CORPO ALU S/ PINT	E	1"	4	7895310055160
E012040046	LBSR-20 CORPO ALU S/ PINT	LB	1"	4	7895310055139
E012050046	LLSR-20 CORPO ALU S/ PINT	LL	1"	4	7895310055108
E012060046	LRSR-20 CORPO ALU S/ PINT	LR	1"	4	7895310055078
E012070046	TSR-20 CORPO ALU S/ PINT	T	1"	4	7895310055047
E012090046	TBSR-20 CORPO ALU S/ PINT	TB	1"	4	7895310055016
E012100046	XSR-20 CORPO ALU S/ PINT	X	1"	4	7895310054989

# CONDULETZEL

**SEM PINTURA**  
TAMPA MODULAR

PARAFUSOS  
**ORGANOMETÁLICOS**



**SEM ROSCA**

**SEM VEDAÇÃO**

**ABNT NBR 15701**

PRODUTO CONFORME A NORMA



CAIXA DE DERIVAÇÃO FIXA CONDULETZEL  
SEM PINTURA

SEM ROSCA

PARAFUSOS ORGANOMETÁLICOS

TAMPA MODULAR 1 POSTO | SEM VEDAÇÃO

CÓDIGO	REFERÊNCIA	TIPO	BITOLA	QTDE. POR EMB.	CÓD. DE BARRAS DO ITEM
E037223020	CSR-10 C/ TPA P/ 1 MOD. ALU S/ PINT	C	1/2"	4	7895310080100
E037233020	ESR-10 C/ TPA P/ 1 MOD. ALU S/ PINT	E	1/2"	4	7895310080117
E037243020	LBSR-10 C/ TPA P/ 1 MOD. ALU S/ PINT	LB	1/2"	4	7895310080124
E037253020	LLSR-10 C/ TPA P/ 1 MOD. ALU S/ PINT	LL	1/2"	4	7895310080131
E037263020	LRSR-10 C/ TPA P/ 1 MOD. ALU S/ PINT	LR	1/2"	4	7895310080148
E037273020	TSR-10 C/ TPA P/ 1 MOD. ALU S/ PINT	T	1/2"	4	7895310080155
E037293020	TBSR-10 C/ TPA P/ 1 MOD. ALU S/ PINT	TB	1/2"	4	7895310080162
E037113020	XSR-10 C/ TPA P/ 1 MOD. ALU S/ PINT	X	1/2"	4	7895310080179
E037223030	CSR-15 C/ TPA P/ 1 MOD. ALU S/ PINT	C	3/4"	4	7895310080186
E037233030	ESR-15 C/ TPA P/ 1 MOD. ALU S/ PINT	E	3/4"	4	7895310080193
E037243030	LBSR-15 C/ TPA P/ 1 MOD. ALU S/ PINT	LB	3/4"	4	7895310080209
E037253030	LLSR-15 C/ TPA P/ 1 MOD. ALU S/ PINT	LL	3/4"	4	7895310080216
E037263030	LRSR-15 C/ TPA P/ 1 MOD. ALU S/ PINT	LR	3/4"	4	7895310080223
E037273030	TSR-15 C/ TPA P/ 1 MOD. ALU S/ PINT	T	3/4"	4	7895310080230
E037293030	TBSR-15 C/ TPA P/ 1 MOD. ALU S/ PINT	TB	3/4"	4	7895310080247
E037113030	XSR-15 C/ TPA P/ 1 MOD. ALU S/ PINT	X	3/4"	4	7895310080254
E037223040	CSR-20 C/ TPA P/ 1 MOD. ALU S/ PINT	C	1"	4	7895310080261
E037233040	ESR-20 C/ TPA P/ 1 MOD. ALU S/ PINT	E	1"	4	7895310080278
E037243040	LBSR-20 C/ TPA P/ 1 MOD. ALU S/ PINT	LB	1"	4	7895310080285
E037253040	LLSR-20 C/ TPA P/ 1 MOD. ALU S/ PINT	LL	1"	4	7895310080292
E037263040	LRSR-20 C/ TPA P/ 1 MOD. ALU S/ PINT	LR	1"	4	7895310080308
E037273040	TSR-20 C/ TPA P/ 1 MOD. ALU S/ PINT	T	1"	4	7895310080315
E037293040	TBSR-20 C/ TPA P/ 1 MOD. ALU S/ PINT	TB	1"	4	7895310080322
E037113040	XSR-20 C/ TPA P/ 1 MOD. ALU S/ PINT	X	1"	4	7895310080339

# CAIXA DE DERIVAÇÃO FIXA CONDULETZEL SEM PINTURA

SEM ROSCA

PARAFUSOS ORGANOMETÁLICOS

TAMPA MODULAR 2 POSTOS | SEM VEDAÇÃO

CÓDIGO	REFERÊNCIA	TIPO	BITOLA	QTDE. POR EMB.	CÓD. DE BARRAS DO ITEM
E037223041	CSR-20 C/ TPA P/ 2 MOD.ALU S/ PINT	C	1"	4	7895310080346
E037233041	ESR-20 C/ TPA P/ 2 MOD.ALU S/ PINT	E	1"	4	7895310080353
E037243041	LBSR-20 C/ TPA P/ 2 MOD.ALU S/ PINT	LB	1"	4	7895310080360
E037253041	LLSR-20 C/ TPA P/ 2 MOD.ALU S/ PINT	LL	1"	4	7895310080377
E037263041	LRSR-20 C/ TPA P/ 2 MOD.ALU S/ PINT	LR	1"	4	7895310080384
E037273041	TSR-20 C/ TPA P/ 2 MOD.ALU S/ PINT	T	1"	4	7895310080391
E037293041	TBSR-20 C/ TPA P/ 2 MOD.ALU S/ PINT	TB	1"	4	7895310080407
E037113041	XSR-20 C/ TPA P/ 2 MOD.ALU S/ PINT	X	1"	4	7895310080414

## LINHA INDUSTRIE

MÓDULOS WETZEL PARA CAIXA DE DERIVAÇÃO



Mecanismos eletromecânicos especialmente desenvolvidos para as tampas modulares WETZEL.

COMPATIBILIDADE DIMENSIONAL 100% GARANTIDA

**5** ANOS DE GARANTIA





CAIXA DE DERIVAÇÃO FIXA CONDULETZEL  
SEM PINTURA

SEM ROSCA

PARAFUSOS ORGANOMETÁLICOS

TAMPA MODULAR 3 POSTOS | SEM VEDAÇÃO

CÓDIGO	REFERÊNCIA	TIPO	BITOLA	QTDE. POR EMB.	CÓD. DE BARRAS DO ITEM
E037223022	CSR-10 C/ TPA P/ 3 MOD.ALU S/ PINT	C	1/2"	4	7895310097955
E037233022	ESR-10 C/ TPA P/ 3 MOD.ALU S/ PINT	E	1/2"	4	7895310097962
E037243022	LBSR-10 C/ TPA P/ 3 MOD.ALU S/ PINT	LB	1/2"	4	7895310097979
E037253022	LLSR-10 C/ TPA P/ 3 MOD.ALU S/ PINT	LL	1/2"	4	7895310097986
E037263022	LRSR-10 C/ TPA P/ 3 MOD.ALU S/ PINT	LR	1/2"	4	7895310097993
E037273022	TSR-10 C/ TPA P/ 3 MOD.ALU S/ PINT	T	1/2"	4	7895310098006
E037293022	TBSR-10 C/ TPA P/ 3 MOD.ALU S/ PINT	TB	1/2"	4	7895310098013
E037113022	XSR-10 C/ TPA P/ 3 MOD.ALU S/ PINT	X	1/2"	4	7895310098020
E037223032	CSR-15 C/ TPA P/ 3 MOD.ALU S/ PINT	C	3/4"	4	7895310098037
E037233032	ESR-15 C/ TPA P/ 3 MOD.ALU S/ PINT	E	3/4"	4	7895310098044
E037243032	LBSR-15 C/ TPA P/ 3 MOD.ALU S/ PINT	LB	3/4"	4	7895310098051
E037253032	LLSR-15 C/ TPA P/ 3 MOD.ALU S/ PINT	LL	3/4"	4	7895310098068
E037263032	LRSR-15 C/ TPA P/ 3 MOD.ALU S/ PINT	LR	3/4"	4	7895310098075
E037273032	TSR-15 C/ TPA P/ 3 MOD.ALU S/ PINT	T	3/4"	4	7895310098082
E037293032	TBSR-15 C/ TPA P/ 3 MOD.ALU S/ PINT	TB	3/4"	4	7895310098099
E037113032	XSR-15 C/ TPA P/ 3 MOD.ALU S/ PINT	X	3/4"	4	7895310098105
E037223042	CSR-20 C/ TPA P/ 3 MOD.ALU S/ PINT	C	1"	4	7895310080421
E037233042	ESR-20 C/ TPA P/ 3 MOD.ALU S/ PINT	E	1"	4	7895310080438
E037243042	LBSR-20 C/ TPA P/ 3 MOD.ALU S/ PINT	LB	1"	4	7895310080445
E037253042	LLSR-20 C/ TPA P/ 3 MOD.ALU S/ PINT	LL	1"	4	7895310080452
E037263042	LRSR-20 C/ TPA P/ 3 MOD.ALU S/ PINT	LR	1"	4	7895310080469
E037273042	TSR-20 C/ TPA P/ 3 MOD.ALU S/ PINT	T	1"	4	7895310080476
E037293042	TBSR-20 C/ TPA P/ 3 MOD.ALU S/ PINT	TB	1"	4	7895310080483
E037113042	XSR-20 C/ TPA P/ 3 MOD.ALU S/ PINT	X	1"	4	7895310080490

# CONDULETZEL

**SEM PINTURA**

TAMPA CEGA

PARAFUSOS  
**ORGANOMETÁLICOS**



**SEM ROSCA**

**SEM VEDAÇÃO**

**ABNT NBR 15701**

PRODUTO CONFORME A NORMA



CAIXA DE DERIVAÇÃO FIXA CONDULETZEL  
SEM PINTURA

SEM ROSCA

PARAFUSOS ORGANOMETÁLICOS

TAMPA CEGA | SEM VEDAÇÃO

CÓDIGO	REFERÊNCIA	TIPO	BITOLA	QTDE. POR EMB.	CÓD. DE BARRAS DO ITEM
E012020025	CSR-10 C/ T ALU S/ PINT	C	1/2"	4	7895310055641
E012030025	ESR-10 C/ T ALU S/ PINT	E	1/2"	4	7895310055610
E012040025	LBSR-10 C/ T ALU S/ PINT	LB	1/2"	4	7895310055580
E012050025	LLSR-10 C/ T ALU S/ PINT	LL	1/2"	4	7895310055559
E012060025	LRSR-10 C/ T ALU S/ PINT	LR	1/2"	4	7895310055528
E012070025	TSR-10 C/ T ALU S/ PINT	T	1/2"	4	7895310055498
E012090025	TBSR-10 C/ T ALU S/ PINT	TB	1/2"	4	7895310055467
E012100025	XSR-10 C/ T ALU S/ PINT	X	1/2"	4	7895310055436
E012020035	CSR-15 C/ T ALU S/ PINT	C	3/4"	4	7895310055634
E012030035	ESR-15 C/ T ALU S/ PINT	E	3/4"	4	7895310055603
E012040035	LBSR-15 C/ T ALU S/ PINT	LB	3/4"	4	7895310055573
E012050035	LLSR-15 C/ T ALU S/ PINT	LL	3/4"	4	7895310055542
E012060035	LRSR-15 C/ T ALU S/ PINT	LR	3/4"	4	7895310055511
E012070035	TSR-15 C/ T ALU S/ PINT	T	3/4"	4	7895310055481
E012090035	TBSR-15 C/ T ALU S/ PINT	TB	3/4"	4	7895310055450
E012100035	XSR-15 C/ T ALU S/ PINT	X	3/4"	4	7895310055429
E012020045	CSR-20 C/ T ALU S/ PINT	C	1"	4	7895310055627
E012030045	ESR-20 C/ T ALU S/ PINT	E	1"	4	7895310055597
E012040045	LBSR-20 C/ T ALU S/ PINT	LB	1"	4	7895310055566
E012050045	LLSR-20 C/ T ALU S/ PINT	LL	1"	4	7895310055535
E012060045	LRSR-20 C/ T ALU S/ PINT	LR	1"	4	7895310055504
E012070045	TSR-20 C/ T ALU S/ PINT	T	1"	4	7895310055474
E012090045	TBSR-20 C/ T ALU S/ PINT	TB	1"	4	7895310055443
E012100045	XSR-20 C/ T ALU S/ PINT	X	1"	4	7895310055412

CAIXA DE DERIVAÇÃO FIXA CONDULETZEL  
SEM PINTURA

SEM ROSCA

PARAFUSOS ORGANOMETÁLICOS

TAMPA CEGA | SEM VEDAÇÃO

CÓDIGO	REFERÊNCIA	TIPO	BITOLA	QTDE. POR EMB.	CÓD. DE BARRAS DO ITEM
E012020055	CSR-25 C/ T ALU S/ PINT	C	1.1/4"	2	7895310079869
E012030055	ESR-25 C/ T ALU S/ PINT	E	1.1/4"	2	7895310079876
E012040055	LBSR-25 C/ T ALU S/ PINT	LB	1.1/4"	2	7895310079883
E012050055	LLSR-25 C/ T ALU S/ PINT	LL	1.1/4"	2	7895310079890
E012060055	LRSR-25 C/ T ALU S/ PINT	LR	1.1/4"	2	7895310079906
E012070055	TSR-25 C/ T ALU S/ PINT	T	1.1/4"	2	7895310079913
E012090055	TBSR-25 C/ T ALU S/ PINT	TB	1.1/4"	2	7895310079920
E012100055	XSR-25 C/ T ALU S/ PINT	X	1.1/4"	2	7895310079937
E012020065	CSR-30 C/ T ALU S/ PINT	C	1.1/2"	2	7895310079944
E012030065	ESR-30 C/ T ALU S/ PINT	E	1.1/2"	2	7895310079951
E012040065	LBSR-30 C/ T ALU S/ PINT	LB	1.1/2"	2	7895310079968
E012050065	LLSR-30 C/ T ALU S/ PINT	LL	1.1/2"	2	7895310079975
E012060065	LRSR-30 C/ T ALU S/ PINT	LR	1.1/2"	2	7895310079982
E012070065	TSR-30 C/ T ALU S/ PINT	T	1.1/2"	2	7895310079999
E012090065	TBSR-30 C/ T ALU S/ PINT	TB	1.1/2"	2	7895310080001
E012100065	XSR-30 C/ T ALU S/ PINT	X	1.1/2"	2	7895310080018
E012020075	CSR-35 C/ T ALU S/ PINT	C	2"	2	7895310080025
E012030075	ESR-35 C/ T ALU S/ PINT	E	2"	2	7895310080032
E012040075	LBSR-35 C/ T ALU S/ PINT	LB	2"	2	7895310080049
E012050075	LLSR-35 C/ T ALU S/ PINT	LL	2"	2	7895310080056
E012060075	LRSR-35 C/ T ALU S/ PINT	LR	2"	2	7895310080063
E012070075	TSR-35 C/ T ALU S/ PINT	T	2"	2	7895310080070
E012090075	TBSR-35 C/ T ALU S/ PINT	TB	2"	2	7895310080087
E012100075	XSR-35 C/ T ALU S/ PINT	X	2"	2	7895310080094

**IP54**

# CONDULETTEL

**SEM PINTURA**

TAMPA CEGA

**VEDAÇÃO NA TAMPA**

**PARAFUSOS  
ORGANOMETÁLICOS**



**SEM ROSCA**

**VEDAÇÃO EXTERNA**

**COM VEDAÇÃO**

**ABNT NBR 15701**

PRODUTO CONFORME A NORMA



CAIXA DE DERIVAÇÃO FIXA CONDULETZEL  
SEM PINTURA

SEM ROSCA

PARAFUSOS ORGANOMETÁLICOS

TAMPA CEGA | VEDAÇÃO DE PVC + VEDAÇÃO EXTERNA DE EPDM NAS CONEXÕES

CÓDIGO	REFERÊNCIA	TIPO	BITOLA	QTDE. POR EMB.	CÓD. DE BARRAS DO ITEM
E012023020	CSR-10 C/ TP+V PVC ALU S/ PINT	C	1/2"	4	7895310080506
E012033020	ESR-10 C/ TP+V PVC ALU S/ PINT	E	1/2"	4	7895310080513
E012043020	LBSR-10 C/ TP+V PVC ALU S/ PINT	LB	1/2"	4	7895310080520
E012053020	LLSR-10 C/ TP+V PVC ALU S/ PINT	LL	1/2"	4	7895310080537
E012063020	LRSR-10 C/ TP+V PVC ALU S/ PINT	LR	1/2"	4	7895310080544
E012073020	TSR-10 C/ TP+V PVC ALU S/ PINT	T	1/2"	4	7895310080551
E012093020	TBSR-10 C/ TP+V PVC ALU S/ PINT	TB	1/2"	4	7895310080568
E012103020	XSR-10 C/ TP+V PVC ALU S/ PINT	X	1/2"	4	7895310080575
E012023030	CSR-15 C/ TP+V PVC ALU S/ PINT	C	3/4"	4	7895310080582
E012033030	ESR-15 C/ TP+V PVC ALU S/ PINT	E	3/4"	4	7895310080599
E012043030	LBSR-15 C/ TP+V PVC ALU S/ PINT	LB	3/4"	4	7895310080605
E012053030	LLSR-15 C/ TP+V PVC ALU S/ PINT	LL	3/4"	4	7895310080612
E012063030	LRSR-15 C/ TP+V PVC ALU S/ PINT	LR	3/4"	4	7895310080629
E012073030	TSR-15 C/ TP+V PVC ALU S/ PINT	T	3/4"	4	7895310080636
E012093030	TBSR-15 C/ TP+V PVC ALU S/ PINT	TB	3/4"	4	7895310080643
E012103030	XSR-15 C/ TP+V PVC ALU S/ PINT	X	3/4"	4	7895310080650
E012023040	CSR-20 C/ TP+V PVC ALU S/ PINT	C	1"	4	7895310080667
E012033040	ESR-20 C/ TP+V PVC ALU S/ PINT	E	1"	4	7895310080674
E012043040	LBSR-20 C/ TP+V PVC ALU S/ PINT	LB	1"	4	7895310080681
E012053040	LLSR-20 C/ TP+V PVC ALU S/ PINT	LL	1"	4	7895310080698
E012063040	LRSR-20 C/ TP+V PVC ALU S/ PINT	LR	1"	4	7895310080704
E012073040	TSR-20 C/ TP+V PVC ALU S/ PINT	T	1"	4	7895310080711
E012093040	TBSR-20 C/ TP+V PVC ALU S/ PINT	TB	1"	4	7895310080728
E012103040	XSR-20 C/ TP+V PVC ALU S/ PINT	X	1"	4	7895310080735

# CAIXA DE DERIVAÇÃO FIXA CONDULETZEL SEM PINTURA

## SEM ROSCA

### PARAFUSOS ORGANOMETÁLICOS

#### TAMPA CEGA | VEDAÇÃO DE PVC + VEDAÇÃO EXTERNA DE TPE NAS CONEXÕES

CÓDIGO	REFERÊNCIA	TIPO	BITOLA	QTDE. POR EMB.	CÓD. DE BARRAS DO ITEM
E012023055	CSR-25 C/ T+V PVC ALU S/ PINT	C	1.1/4"	2	7895310088526
E012033055	ESR-25 C/ T+V PVC ALU S/ PINT	E	1.1/4"	2	7895310088533
E012043055	LBSR-25 C/ T+V PVC ALU S/ PINT	LB	1.1/4"	2	7895310088540
E012053055	LLSR-25 C/ T+V PVC ALU S/ PINT	LL	1.1/4"	2	7895310088557
E012063055	LRSR-25 C/ T+V PVC ALU S/ PINT	LR	1.1/4"	2	7895310088564
E012073055	TSR-25 C/ T+V PVC ALU S/ PINT	T	1.1/4"	2	7895310088571
E012093055	TBSR-25 C/ T+V PVC ALU S/ PINT	TB	1.1/4"	2	7895310088588
E012103055	XSR-25 C/ T+V PVC ALU S/ PINT	X	1.1/4"	2	7895310088595
E012023065	CSR-30 C/ T+V PVC ALU S/ PINT	C	1.1/2"	2	7895310088601
E012033065	ESR-30 C/ T+V PVC ALU S/ PINT	E	1.1/2"	2	7895310088618
E012043065	LBSR-30 C/ T+V PVC ALU S/ PINT	LB	1.1/2"	2	7895310088625
E012053065	LLSR-30 C/ T+V PVC ALU S/ PINT	LL	1.1/2"	2	7895310088632
E012063065	LRSR-30 C/ T+V PVC ALU S/ PINT	LR	1.1/2"	2	7895310088649
E012073065	TSR-30 C/ T+V PVC ALU S/ PINT	T	1.1/2"	2	7895310088656
E012093065	TBSR-30 C/ T+V PVC ALU S/ PINT	TB	1.1/2"	2	7895310088663
E012103065	XSR-30 C/ T+V PVC ALU S/ PINT	X	1.1/2"	2	7895310088670
E012023075	CSR-35 C/ T+V PVC ALU S/ PINT	C	2"	2	7895310088687
E012033075	ESR-35 C/ T+V PVC ALU S/ PINT	E	2"	2	7895310088694
E012043075	LBSR-35 C/ T+V PVC ALU S/ PINT	LB	2"	2	7895310088700
E012053075	LLSR-35 C/ T+V PVC ALU S/ PINT	LL	2"	2	7895310088717
E012063075	LRSR-35 C/ T+V PVC ALU S/ PINT	LR	2"	2	7895310088724
E012073075	TSR-35 C/ T+V PVC ALU S/ PINT	T	2"	2	7895310088731
E012093075	TBSR-35 C/ T+V PVC ALU S/ PINT	TB	2"	2	7895310088748
E012103075	XSR-35 C/ T+V PVC ALU S/ PINT	X	2"	2	7895310088755

CAIXA DE DERIVAÇÃO FIXA CONDULETZEL  
SEM PINTURA

SEM ROSCA

PARAFUSOS ORGANOMETÁLICOS

TAMPA CEGA | VEDAÇÃO DE CR + VEDAÇÃO EXTERNA DE EPDM NAS CONEXÕES

CÓDIGO	REFERÊNCIA	TIPO	BITOLA	QTDE. POR EMB.	CÓD. DE BARRAS DO ITEM
E045223020	CSR-10 C/ TP+V NEO ALU S/ PINT	C	1/2"	4	7895310080988
E045233020	ESR-10 C/ TP+V NEO ALU S/ PINT	E	1/2"	4	7895310080995
E045243020	LBSR-10 C/ TP+V NEO ALU S/ PINT	LB	1/2"	4	7895310081008
E045253020	LLSR-10 C/ TP+V NEO ALU S/ PINT	LL	1/2"	4	7895310081015
E045263020	LRSR-10 C/ TP+V NEO ALU S/ PINT	LR	1/2"	4	7895310081022
E045273020	TSR-10 C/ TP+V NEO ALU S/ PINT	T	1/2"	4	7895310081039
E045293020	TBSR-10 C/ TP+V NEO ALU S/ PINT	TB	1/2"	4	7895310081046
E045113020	XSR-10 C/ TP+V NEO ALU S/ PINT	X	1/2"	4	7895310081053
E045223030	CSR-15 C/ TP+V NEO ALU S/ PINT	C	3/4"	4	7895310081060
E045233030	ESR-15 C/ TP+V NEO ALU S/ PINT	E	3/4"	4	7895310081077
E045243030	LBSR-15 C/ TP+V NEO ALU S/ PINT	LB	3/4"	4	7895310081084
E045253030	LLSR-15 C/ TP+V NEO ALU S/ PINT	LL	3/4"	4	7895310081091
E045263030	LRSR-15 C/ TP+V NEO ALU S/ PINT	LR	3/4"	4	7895310081107
E045273030	TSR-15 C/ TP+V NEO ALU S/ PINT	T	3/4"	4	7895310081114
E045293030	TBSR-15 C/ TP+V NEO ALU S/ PINT	TB	3/4"	4	7895310081121
E045113030	XSR-15 C/ TP+V NEO ALU S/ PINT	X	3/4"	4	7895310081138
E045223040	CSR-20 C/ TP+V NEO ALU S/ PINT	C	1"	4	7895310081145
E045233040	ESR-20 C/ TP+V NEO ALU S/ PINT	E	1"	4	7895310081152
E045243040	LBSR-20 C/ TP+V NEO ALU S/ PINT	LB	1"	4	7895310081169
E045253040	LLSR-20 C/ TP+V NEO ALU S/ PINT	LL	1"	4	7895310081176
E045263040	LRSR-20 C/ TP+V NEO ALU S/ PINT	LR	1"	4	7895310081183
E045273040	TSR-20 C/ TP+V NEO ALU S/ PINT	T	1"	4	7895310081190
E045293040	TBSR-20 C/ TP+V NEO ALU S/ PINT	TB	1"	4	7895310081206
E045113040	XSR-20 C/ TP+V NEO ALU S/ PINT	X	1"	4	7895310081213



CAIXA DE DERIVAÇÃO FIXA CONDULETZEL  
SEM PINTURA

SEM ROSCA

PARAFUSOS ORGANOMETÁLICOS

TAMPA CEGA | VEDAÇÃO DE CR + VEDAÇÃO EXTERNA DE TPE NAS CONEXÕES

CÓDIGO	REFERÊNCIA	TIPO	BITOLA	QTDE. POR EMB.	CÓD. DE BARRAS DO ITEM
E045223055	CSR-25 C/ TP+V NEO ALU S/ PINT	C	1.1/4"	2	7895310088762
E045233055	ESR-25 C/ TP+V NEO ALU S/ PINT	E	1.1/4"	2	7895310088779
E045243055	LBSR-25 C/ TP+V NEO ALU S/ PINT	LB	1.1/4"	2	7895310088786
E045253055	LLSR-25 C/ TP+V NEO ALU S/ PINT	LL	1.1/4"	2	7895310088793
E045263055	LRSR-25 C/ TP+V NEO ALU S/ PINT	LR	1.1/4"	2	7895310088809
E045273055	TSR-25 C/ TP+V NEO ALU S/ PINT	T	1.1/4"	2	7895310088816
E045293055	TBSR-25 C/ TP+V NEO ALU S/ PINT	TB	1.1/4"	2	7895310088823
E045113055	XSR-25 C/ TP+V NEO ALU S/ PINT	X	1.1/4"	2	7895310088830
E045223065	CSR-30 C/ TP+V NEO ALU S/ PINT	C	1.1/2"	2	7895310088847
E045233065	ESR-30 C/ TP+V NEO ALU S/ PINT	E	1.1/2"	2	7895310088854
E045243065	LBSR-30 C/ TP+V NEO ALU S/ PINT	LB	1.1/2"	2	7895310088861
E045253065	LLSR-30 C/ TP+V NEO ALU S/ PINT	LL	1.1/2"	2	7895310088878
E045263065	LRSR-30 C/ TP+V NEO ALU S/ PINT	LR	1.1/2"	2	7895310088885
E045273065	TSR-30 C/ TP+V NEO ALU S/ PINT	T	1.1/2"	2	7895310088892
E045293065	TBSR-30 C/ TP+V NEO ALU S/ PINT	TB	1.1/2"	2	7895310088908
E045113065	XSR-30 C/ TP+V NEO ALU S/ PINT	X	1.1/2"	2	7895310088915
E045223075	CSR-35 C/ TP+V NEO ALU S/ PINT	C	2"	2	7895310088922
E045233075	ESR-35 C/ TP+V NEO ALU S/ PINT	E	2"	2	7895310088939
E045243075	LBSR-35 C/ TP+V NEO ALU S/ PINT	LB	2"	2	7895310088946
E045253075	LLSR-35 C/ TP+V NEO ALU S/ PINT	LL	2"	2	7895310088953
E045263075	LRSR-35 C/ TP+V NEO ALU S/ PINT	LR	2"	2	7895310088960
E045273075	TSR-35 C/ TP+V NEO ALU S/ PINT	T	2"	2	7895310088977
E045293075	TBSR-35 C/ TP+V NEO ALU S/ PINT	TB	2"	2	7895310088984
E045113075	XSR-35 C/ TP+V NEO ALU S/ PINT	X	2"	2	7895310088991

**IP54**

# CONDULETZEL

**SEM PINTURA**

TAMPA CEGA

**VEDAÇÃO NA TAMPA**

**PARAFUSOS  
ORGANOMETÁLICOS**



**SEM ROSCA**

**VEDAÇÃO INTERNA**

**COM VEDAÇÃO**

**ABNT NBR 15701**

PRODUTO CONFORME A NORMA



CAIXA DE DERIVAÇÃO FIXA CONDULETZEL  
SEM PINTURA

SEM ROSCA

PARAFUSOS ORGANOMETÁLICOS

TAMPA CEGA | VEDAÇÃO DE PVC + VEDAÇÃO INTERNA DE NBR NAS CONEXÕES

CÓDIGO	REFERÊNCIA	TIPO	BITOLA	QTDE. POR EMB.	CÓD. DE BARRAS DO ITEM
E012023050	CSR-25 C/ T+V PVC ALU S/ PINT	C	1.1/4"	2	7895310080742
E012033050	ESR-25 C/ T+V PVC ALU S/ PINT	E	1.1/4"	2	7895310080759
E012043050	LBSR-25 C/ T+V PVC ALU S/ PINT	LB	1.1/4"	2	7895310080766
E012053050	LLSR-25 C/ T+V PVC ALU S/ PINT	LL	1.1/4"	2	7895310080773
E012063050	LRSR-25 C/ T+V PVC ALU S/ PINT	LR	1.1/4"	2	7895310080780
E012073050	TSR-25 C/ T+V PVC ALU S/ PINT	T	1.1/4"	2	7895310080797
E012093050	TBSR-25 C/ T+V PVC ALU S/ PINT	TB	1.1/4"	2	7895310080803
E012103050	XSR-25 C/ T+V PVC ALU S/ PINT	X	1.1/4"	2	7895310080810
E012023060	CSR-30 C/ T+V PVC ALU S/ PINT	C	1.1/2"	2	7895310080827
E012033060	ESR-30 C/ T+V PVC ALU S/ PINT	E	1.1/2"	2	7895310080834
E012043060	LBSR-30 C/ T+V PVC ALU S/ PINT	LB	1.1/2"	2	7895310080841
E012053060	LLSR-30 C/ T+V PVC ALU S/ PINT	LL	1.1/2"	2	7895310080858
E012063060	LRSR-30 C/ T+V PVC ALU S/ PINT	LR	1.1/2"	2	7895310080865
E012073060	TSR-30 C/ T+V PVC ALU S/ PINT	T	1.1/2"	2	7895310080872
E012093060	TBSR-30 C/ T+V PVC ALU S/ PINT	TB	1.1/2"	2	7895310080889
E012103060	XSR-30 C/ T+V PVC ALU S/ PINT	X	1.1/2"	2	7895310080896
E012023070	CSR-35 C/ T+V PVC ALU S/ PINT	C	2"	2	7895310080902
E012033070	ESR-35 C/ T+V PVC ALU S/ PINT	E	2"	2	7895310080919
E012043070	LBSR-35 C/ T+V PVC ALU S/ PINT	LB	2"	2	7895310080926
E012053070	LLSR-35 C/ T+V PVC ALU S/ PINT	LL	2"	2	7895310080933
E012063070	LRSR-35 C/ T+V PVC ALU S/ PINT	LR	2"	2	7895310080940
E012073070	TSR-35 C/ T+V PVC ALU S/ PINT	T	2"	2	7895310080957
E012093070	TBSR-35 C/ T+V PVC ALU S/ PINT	TB	2"	2	7895310080964
E012103070	XSR-35 C/ T+V PVC ALU S/ PINT	X	2"	2	7895310080971

CAIXA DE DERIVAÇÃO FIXA CONDULETZEL  
SEM PINTURA

SEM ROSCA

PARAFUSOS ORGANOMETÁLICOS

TAMPA CEGA | VEDAÇÃO DE CR + VEDAÇÃO INTERNA DE NBR NAS CONEXÕES

CÓDIGO	REFERÊNCIA	TIPO	BITOLA	QTDE. POR EMB.	CÓD. DE BARRAS DO ITEM
E045223050	CSR-25 C/ TP+V NEO ALU S/ PINT	C	1.1/4"	2	7895310081220
E045233050	ESR-25 C/ TP+V NEO ALU S/ PINT	E	1.1/4"	2	7895310081237
E045243050	LBSR-25 C/ TP+V NEO ALU S/ PINT	LB	1.1/4"	2	7895310081244
E045253050	LLSR-25 C/ TP+V NEO ALU S/ PINT	LL	1.1/4"	2	7895310081251
E045263050	LRSR-25 C/ TP+V NEO ALU S/ PINT	LR	1.1/4"	2	7895310081268
E045273050	TSR-25 C/ TP+V NEO ALU S/ PINT	T	1.1/4"	2	7895310081275
E045293050	TBSR-25 C/ TP+V NEO ALU S/ PINT	TB	1.1/4"	2	7895310081282
E045113050	XSR-25 C/ TP+V NEO ALU S/ PINT	X	1.1/4"	2	7895310081299
E045223060	CSR-30 C/ TP+V NEO ALU S/ PINT	C	1.1/2"	2	7895310081305
E045233060	ESR-30 C/ TP+V NEO ALU S/ PINT	E	1.1/2"	2	7895310081312
E045243060	LBSR-30 C/ TP+V NEO ALU S/ PINT	LB	1.1/2"	2	7895310081329
E045253060	LLSR-30 C/ TP+V NEO ALU S/ PINT	LL	1.1/2"	2	7895310081336
E045263060	LRSR-30 C/ TP+V NEO ALU S/ PINT	LR	1.1/2"	2	7895310081343
E045273060	TSR-30 C/ TP+V NEO ALU S/ PINT	T	1.1/2"	2	7895310081350
E045293060	TBSR-30 C/ TP+V NEO ALU S/ PINT	TB	1.1/2"	2	7895310081367
E045113060	XSR-30 C/ TP+V NEO ALU S/ PINT	X	1.1/2"	2	7895310081374
E045223070	CSR-35 C/ TP+V NEO ALU S/ PINT	C	2"	2	7895310081381
E045233070	ESR-35 C/ TP+V NEO ALU S/ PINT	E	2"	2	7895310081398
E045243070	LBSR-35 C/ TP+V NEO ALU S/ PINT	LB	2"	2	7895310081404
E045253070	LLSR-35 C/ TP+V NEO ALU S/ PINT	LL	2"	2	7895310081411
E045263070	LRSR-35 C/ TP+V NEO ALU S/ PINT	LR	2"	2	7895310081428
E045273070	TSR-35 C/ TP+V NEO ALU S/ PINT	T	2"	2	7895310081435
E045293070	TBSR-35 C/ TP+V NEO ALU S/ PINT	TB	2"	2	7895310081442
E045113070	XSR-35 C/ TP+V NEO ALU S/ PINT	X	2"	2	7895310081459

# CONDULETZEL

SEM PINTURA

PARAFUSOS  
**INOX**



**SEM ROSCA**

**SEM VEDAÇÃO**

**ABNT NBR 15701**

PRODUTO CONFORME A NORMA



# CAIXA DE DERIVAÇÃO FIXA CONDULETZEL SEM PINTURA

## SEM ROSCA

### PARAFUSOS INOX

#### SEM TAMPA | SEM VEDAÇÃO

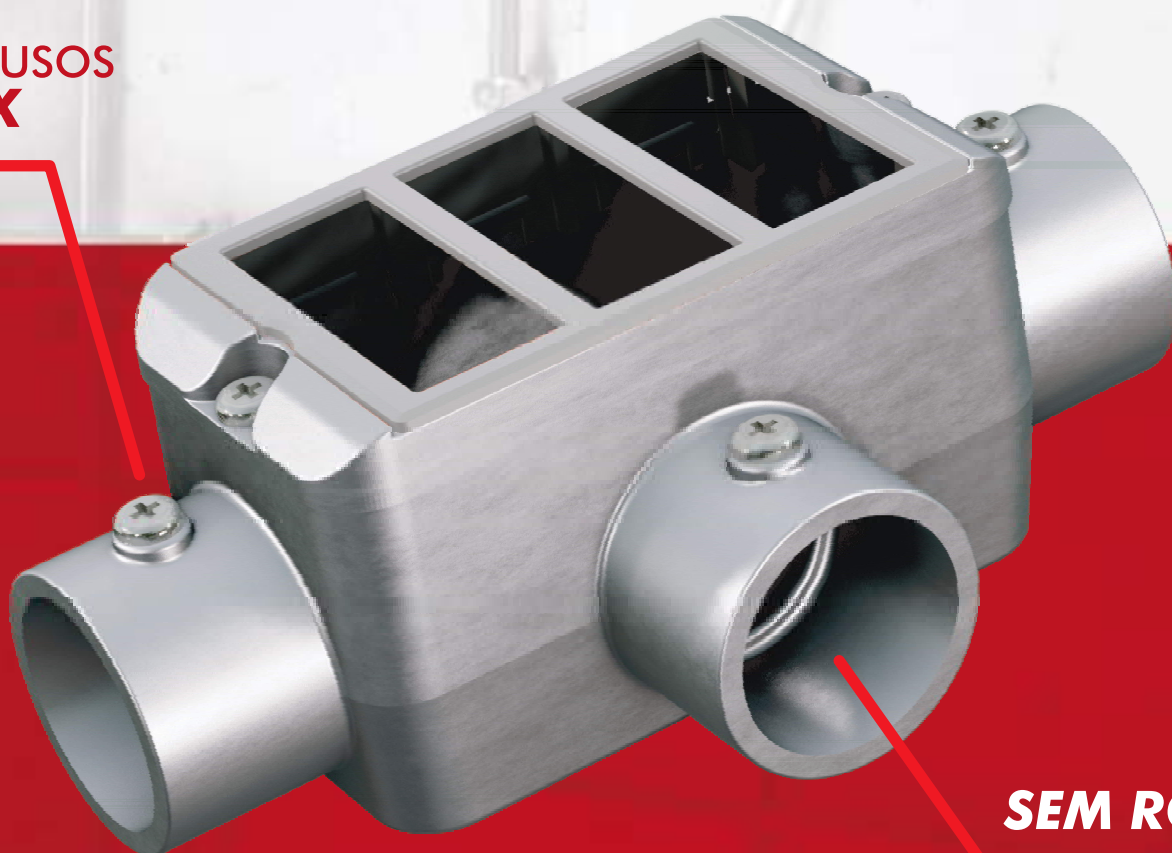
CÓDIGO	REFERÊNCIA	TIPO	BITOLA	QTDE. POR EMB.	CÓD. DE BARRAS DO ITEM
E050223021	CSR-10 CORPO C/ PARAF INOX ALU S/ PINT	C	1/2"	4	7895310095661
E050233021	ESR-10 CORPO C/ PARAF INOX ALU S/ PINT	E	1/2"	4	7895310095678
E050243021	LBSR-10 CORPO C/ PARAF INOX ALU S/ PINT	LB	1/2"	4	7895310095685
E050253021	LLSR-10 CORPO C/ PARAF INOX ALU S/ PINT	LL	1/2"	4	7895310095692
E050263021	LRSR-10 CORPO C/ PARAF INOX ALU S/ PINT	LR	1/2"	4	7895310095708
E050273021	TSR-10 CORPO C/ PARAF INOX ALU S/ PINT	T	1/2"	4	7895310095715
E050293021	TBSR-10 CORPO C/ PARAF INOX ALU S/ PINT	TB	1/2"	4	7895310095722
E050113021	XSR-10 CORPO C/ PARAF INOX ALU S/ PINT	X	1/2"	4	7895310095739
E050223031	CSR-15 CORPO C/ PARAF INOX ALU S/ PINT	C	3/4"	4	7895310095746
E050233031	ESR-15 CORPO C/ PARAF INOX ALU S/ PINT	E	3/4"	4	7895310095753
E050243031	LBSR-15 CORPO C/ PARAF INOX ALU S/ PINT	LB	3/4"	4	7895310095760
E050253031	LLSR-15 CORPO C/ PARAF INOX ALU S/ PINT	LL	3/4"	4	7895310095777
E050263031	LRSR-15 CORPO C/ PARAF INOX ALU S/ PINT	LR	3/4"	4	7895310095784
E050273031	TSR-15 CORPO C/ PARAF INOX ALU S/ PINT	T	3/4"	4	7895310095791
E050293031	TBSR-15 CORPO C/ PARAF INOX ALU S/ PINT	TB	3/4"	4	7895310095807
E050113031	XSR-15 CORPO C/ PARAF INOX ALU S/ PINT	X	3/4"	4	7895310095814
E050223041	CSR-20 CORPO C/ PARAF INOX ALU S/ PINT	C	1"	4	7895310095821
E050233041	ESR-20 CORPO C/ PARAF INOX ALU S/ PINT	E	1"	4	7895310095838
E050243041	LBSR-20 CORPO C/ PARAF INOX ALU S/ PINT	LB	1"	4	7895310095845
E050253041	LLSR-20 CORPO C/ PARAF INOX ALU S/ PINT	LL	1"	4	7895310095852
E050263041	LRSR-20 CORPO C/ PARAF INOX ALU S/ PINT	LR	1"	4	7895310095869
E050273041	TSR-20 CORPO C/ PARAF INOX ALU S/ PINT	T	1"	4	7895310095876
E050293041	TBSR-20 CORPO C/ PARAF INOX ALU S/ PINT	TB	1"	4	7895310095883
E050113041	XSR-20 CORPO C/ PARAF INOX ALU S/ PINT	X	1"	4	7895310095890

# CONDULETZEL

**SEM PINTURA**

TAMPA MODULAR

PARAFUSOS  
**INOX**



**SEM ROSCA**

**SEM VEDAÇÃO**

**ABNT NBR 15701**

PRODUTO CONFORME A NORMA



# CAIXA DE DERIVAÇÃO FIXA CONDULETZEL SEM PINTURA

## SEM ROSCA

### PARAFUSOS INOX

#### TAMPA MODULAR 1 POSTO | SEM VEDAÇÃO

CÓDIGO	REFERÊNCIA	TIPO	BITOLA	QTDE. POR EMB.	CÓD. DE BARRAS DO ITEM
E049223020	CSR-10 C/ TPA P/ 1 MOD. PARAF INOX ALU S/ PINT	C	1/2"	4	7895310096385
E049233020	ESR-10 C/ TPA P/ 1 MOD. PARAF INOX ALU S/ PINT	E	1/2"	4	7895310096392
E049243020	LBSR-10 C/ TPA P/ 1 MOD. PARAF INOX ALU S/ PINT	LB	1/2"	4	7895310096408
E049253020	LLSR-10 C/ TPA P/ 1 MOD. PARAF INOX ALU S/ PINT	LL	1/2"	4	7895310096415
E049263020	LRSR-10 C/ TPA P/ 1 MOD. PARAF INOX ALU S/ PINT	LR	1/2"	4	7895310096422
E049273020	TSR-10 C/ TPA P/ 1 MOD. PARAF INOX ALU S/ PINT	T	1/2"	4	7895310096439
E049293020	TBSR-10 C/ TPA P/ 1 MOD. PARAF INOX ALU S/ PINT	TB	1/2"	4	7895310096446
E049113020	XSR-10 C/ TPA P/ 1 MOD. PARAF INOX ALU S/ PINT	X	1/2"	4	7895310096453
E049223030	CSR-15 C/ TPA P/ 1 MOD. PARAF INOX ALU S/ PINT	C	3/4"	4	7895310096460
E049233030	ESR-15 C/ TPA P/ 1 MOD. PARAF INOX ALU S/ PINT	E	3/4"	4	7895310096477
E049243030	LBSR-15 C/ TPA P/ 1 MOD. PARAF INOX ALU S/ PINT	LB	3/4"	4	7895310096484
E049253030	LLSR-15 C/ TPA P/ 1 MOD. PARAF INOX ALU S/ PINT	LL	3/4"	4	7895310096491
E049263030	LRSR-15 C/ TPA P/ 1 MOD. PARAF INOX ALU S/ PINT	LR	3/4"	4	7895310096507
E049273030	TSR-15 C/ TPA P/ 1 MOD. PARAF INOX ALU S/ PINT	T	3/4"	4	7895310096514
E049293030	TBSR-15 C/ TPA P/ 1 MOD. PARAF INOX ALU S/ PINT	TB	3/4"	4	7895310096521
E049113030	XSR-15 C/ TPA P/ 1 MOD. PARAF INOX ALU S/ PINT	X	3/4"	4	7895310096538
E049223040	CSR-20 C/ TPA P/ 1 MOD. PARAF INOX ALU S/ PINT	C	1"	4	7895310096545
E049233040	ESR-20 C/ TPA P/ 1 MOD. PARAF INOX ALU S/ PINT	E	1"	4	7895310096552
E049243040	LBSR-20 C/ TPA P/ 1 MOD. PARAF INOX ALU S/ PINT	LB	1"	4	7895310096569
E049253040	LLSR-20 C/ TPA P/ 1 MOD. PARAF INOX ALU S/ PINT	LL	1"	4	7895310096576
E049263040	LRSR-20 C/ TPA P/ 1 MOD. PARAF INOX ALU S/ PINT	LR	1"	4	7895310096583
E049273040	TSR-20 C/ TPA P/ 1 MOD. PARAF INOX ALU S/ PINT	T	1"	4	7895310096590
E049293040	TBSR-20 C/ TPA P/ 1 MOD. PARAF INOX ALU S/ PINT	TB	1"	4	7895310096606
E049113040	XSR-20 C/ TPA P/ 1 MOD. PARAF INOX ALU S/ PINT	X	1"	4	7895310096613



# CAIXA DE DERIVAÇÃO FIXA CONDULETZEL SEM PINTURA



SEM ROSCA

PARAFUSOS INOX

TAMPA MODULAR 2 POSTOS | SEM VEDAÇÃO

CÓDIGO	REFERÊNCIA	TIPO	BITOLA	QTDE. POR EMB.	CÓD. DE BARRAS DO ITEM
E049223041	CSR-20 C/ TPA P/ 2 MOD. PARAF INOX ALU S/ PINT	C	1"	4	7895310096620
E049233041	ESR-20 C/ TPA P/ 2 MOD. PARAF INOX ALU S/ PINT	E	1"	4	7895310096637
E049243041	LBSR-20 C/ TPA P/ 2 MOD. PARAF INOX ALU S/ PINT	LB	1"	4	7895310096644
E049253041	LLSR-20 C/ TPA P/ 2 MOD. PARAF INOX ALU S/ PINT	LL	1"	4	7895310096651
E049263041	LRSR-20 C/ TPA P/ 2 MOD. PARAF INOX ALU S/ PINT	LR	1"	4	7895310096668
E049273041	TSR-20 C/ TPA P/ 2 MOD. PARAF INOX ALU S/ PINT	T	1"	4	7895310096675
E049293041	TBSR-20 C/ TPA P/ 2 MOD. PARAF INOX ALU S/ PINT	TB	1"	4	7895310096682
E049113041	XSR-20 C/ TPA P/ 2 MOD. PARAF INOX ALU S/ PINT	X	1"	4	7895310096699

## LINHA INDUSTRIE

MÓDULOS WETZEL PARA CAIXA DE DERIVAÇÃO



Mecanismos eletromecânicos especialmente desenvolvidos para as tampas modulares WETZEL.

COMPATIBILIDADE DIMENSIONAL 100% GARANTIDA



**5** ANOS DE GARANTIA

# CAIXA DE DERIVAÇÃO FIXA CONDULETZEL SEM PINTURA

## SEM ROSCA

### PARAFUSOS INOX

#### TAMPA MODULAR 3 POSTOS | SEM VEDAÇÃO

CÓDIGO	REFERÊNCIA	TIPO	BITOLA	QTDE. POR EMB.	CÓD. DE BARRAS DO ITEM
E049223022	CSR-10 C/ TPA P/ 3 MOD. PARAF INOX ALU S/ PINT	C	1/2"	4	7895310096705
E049233022	ESR-10 C/ TPA P/ 3 MOD. PARAF INOX ALU S/ PINT	E	1/2"	4	7895310096712
E049243022	LBSR-10 C/ TPA P/ 3 MOD. PARAF INOX ALU S/ PINT	LB	1/2"	4	7895310096729
E049253022	LLSR-10 C/ TPA P/ 3 MOD. PARAF INOX ALU S/ PINT	LL	1/2"	4	7895310096736
E049263022	LRSR-10 C/ TPA P/ 3 MOD. PARAF INOX ALU S/ PINT	LR	1/2"	4	7895310096743
E049273022	TSR-10 C/ TPA P/ 3 MOD. PARAF INOX ALU S/ PINT	T	1/2"	4	7895310096750
E049293022	TBSR-10 C/ TPA P/ 3 MOD. PARAF INOX ALU S/ PINT	TB	1/2"	4	7895310096767
E049113022	XSR-10 C/ TPA P/ 3 MOD. PARAF INOX ALU S/ PINT	X	1/2"	4	7895310096774
E049223032	CSR-15 C/ TPA P/ 3 MOD. PARAF INOX ALU S/ PINT	C	3/4"	4	7895310096781
E049233032	ESR-15 C/ TPA P/ 3 MOD. PARAF INOX ALU S/ PINT	E	3/4"	4	7895310096798
E049243032	LBSR-15 C/ TPA P/ 3 MOD. PARAF INOX ALU S/ PINT	LB	3/4"	4	7895310096804
E049253032	LLSR-15 C/ TPA P/ 3 MOD. PARAF INOX ALU S/ PINT	LL	3/4"	4	7895310096811
E049263032	LRSR-15 C/ TPA P/ 3 MOD. PARAF INOX ALU S/ PINT	LR	3/4"	4	7895310096828
E049273032	TSR-15 C/ TPA P/ 3 MOD. PARAF INOX ALU S/ PINT	T	3/4"	4	7895310096835
E049293032	TBSR-15 C/ TPA P/ 3 MOD. PARAF INOX ALU S/ PINT	TB	3/4"	4	7895310096842
E049113032	XSR-15 C/ TPA P/ 3 MOD. PARAF INOX ALU S/ PINT	X	3/4"	4	7895310096859
E049223042	CSR-20 C/ TPA P/ 3 MOD. PARAF INOX ALU S/ PINT	C	1"	4	7895310096866
E049233042	ESR-20 C/ TPA P/ 3 MOD. PARAF INOX ALU S/ PINT	E	1"	4	7895310096873
E049243042	LBSR-20 C/ TPA P/ 3 MOD. PARAF INOX ALU S/ PINT	LB	1"	4	7895310096880
E049253042	LLSR-20 C/ TPA P/ 3 MOD. PARAF INOX ALU S/ PINT	LL	1"	4	7895310096897
E049263042	LRSR-20 C/ TPA P/ 3 MOD. PARAF INOX ALU S/ PINT	LR	1"	4	7895310096903
E049273042	TSR-20 C/ TPA P/ 3 MOD. PARAF INOX ALU S/ PINT	T	1"	4	7895310096910
E049293042	TBSR-20 C/ TPA P/ 3 MOD. PARAF INOX ALU S/ PINT	TB	1"	4	7895310096927
E049113042	XSR-20 C/ TPA P/ 3 MOD. PARAF INOX ALU S/ PINT	X	1"	4	7895310096934

# CONDULETZEL

SEM PINTURA

TAMPA CEGA

PARAFUSOS  
**INOX**



**SEM ROSCA**

**SEM VEDAÇÃO**

**ABNT NBR 15701**

PRODUTO CONFORME A NORMA



# CAIXA DE DERIVAÇÃO FIXA CONDULETZEL SEM PINTURA



## SEM ROSCA

### PARAFUSOS INOX

#### TAMPA CEGA | SEM VEDAÇÃO

CÓDIGO	REFERÊNCIA	TIPO	BITOLA	QTDE. POR EMB.	CÓD. DE BARRAS DO ITEM
E050223020	CSR-10 C/ T PARAF INOX ALU S/ PINT	C	1/2"	4	7895310095906
E050233020	ESR-10 C/ T PARAF INOX ALU S/ PINT	E	1/2"	4	7895310095913
E050243020	LBSR-10 C/ T PARAF INOX ALU S/ PINT	LB	1/2"	4	7895310095920
E050253020	LLSR-10 C/ T PARAF INOX ALU S/ PINT	LL	1/2"	4	7895310095937
E050263020	LRSR-10 C/ T PARAF INOX ALU S/ PINT	LR	1/2"	4	7895310095944
E050273020	TSR-10 C/ T PARAF INOX ALU S/ PINT	T	1/2"	4	7895310095951
E050293020	TBSR-10 C/ T PARAF INOX ALU S/ PINT	TB	1/2"	4	7895310095968
E050113020	XSR-10 C/ T PARAF INOX ALU S/ PINT	X	1/2"	4	7895310095975
E050223030	CSR-15 C/ T PARAF INOX ALU S/ PINT	C	3/4"	4	7895310095982
E050233030	ESR-15 C/ T PARAF INOX ALU S/ PINT	E	3/4"	4	7895310095999
E050243030	LBSR-15 C/ T PARAF INOX ALU S/ PINT	LB	3/4"	4	7895310096002
E050253030	LLSR-15 C/ T PARAF INOX ALU S/ PINT	LL	3/4"	4	7895310096019
E050263030	LRSR-15 C/ T PARAF INOX ALU S/ PINT	LR	3/4"	4	7895310096026
E050273030	TSR-15 C/ T PARAF INOX ALU S/ PINT	T	3/4"	4	7895310096033
E050293030	TBSR-15 C/ T PARAF INOX ALU S/ PINT	TB	3/4"	4	7895310096040
E050113030	XSR-15 C/ T PARAF INOX ALU S/ PINT	X	3/4"	4	7895310096057
E050223040	CSR-20 C/ T PARAF INOX ALU S/ PINT	C	1"	4	7895310096064
E050233040	ESR-20 C/ T PARAF INOX ALU S/ PINT	E	1"	4	7895310096071
E050243040	LBSR-20 C/ T PARAF INOX ALU S/ PINT	LB	1"	4	7895310096088
E050253040	LLSR-20 C/ T PARAF INOX ALU S/ PINT	LL	1"	4	7895310096095
E050263040	LRSR-20 C/ T PARAF INOX ALU S/ PINT	LR	1"	4	7895310096101
E050273040	TSR-20 C/ T PARAF INOX ALU S/ PINT	T	1"	4	7895310096118
E050293040	TBSR-20 C/ T PARAF INOX ALU S/ PINT	TB	1"	4	7895310096125
E050113040	XSR-20 C/ T PARAF INOX ALU S/ PINT	X	1"	4	7895310096132

# CAIXA DE DERIVAÇÃO FIXA CONDULETZEL SEM PINTURA

## SEM ROSCA

### PARAFUSOS INOX

#### TAMPA CEGA | SEM VEDAÇÃO

CÓDIGO	REFERÊNCIA	TIPO	BITOLA	QTDE. POR EMB.	CÓD. DE BARRAS DO ITEM
E050223050	CSR-25 C/ T PARAF INOX ALU S/ PINT	C	1.1/4"	2	7895310096149
E050233050	ESR-25 C/ T PARAF INOX ALU S/ PINT	E	1.1/4"	2	7895310096156
E050243050	LBSR-25 C/ T PARAF INOX ALU S/ PINT	LB	1.1/4"	2	7895310096163
E050253050	LLSR-25 C/ T PARAF INOX ALU S/ PINT	LL	1.1/4"	2	7895310096170
E050263050	LRSR-25 C/ T PARAF INOX ALU S/ PINT	LR	1.1/4"	2	7895310096187
E050273050	TSR-25 C/ T PARAF INOX ALU S/ PINT	T	1.1/4"	2	7895310096194
E050293050	TBSR-25 C/ T PARAF INOX ALU S/ PINT	TB	1.1/4"	2	7895310096200
E050113050	XSR-25 C/ T PARAF INOX ALU S/ PINT	X	1.1/4"	2	7895310096217
E050223060	CSR-30 C/ T PARAF INOX ALU S/ PINT	C	1.1/2"	2	7895310096224
E050233060	ESR-30 C/ T PARAF INOX ALU S/ PINT	E	1.1/2"	2	7895310096231
E050243060	LBSR-30 C/ T PARAF INOX ALU S/ PINT	LB	1.1/2"	2	7895310096248
E050253060	LLSR-30 C/ T PARAF INOX ALU S/ PINT	LL	1.1/2"	2	7895310096255
E050263060	LRSR-30 C/ T PARAF INOX ALU S/ PINT	LR	1.1/2"	2	7895310096262
E050273060	TSR-30 C/ T PARAF INOX ALU S/ PINT	T	1.1/2"	2	7895310096279
E050293060	TBSR-30 C/ T PARAF INOX ALU S/ PINT	TB	1.1/2"	2	7895310096286
E050113060	XSR-30 C/ T PARAF INOX ALU S/ PINT	X	1.1/2"	2	7895310096293
E050223070	CSR-35 C/ T PARAF INOX ALU S/ PINT	C	2"	2	7895310096309
E050233070	ESR-35 C/ T PARAF INOX ALU S/ PINT	E	2"	2	7895310096316
E050243070	LBSR-35 C/ T PARAF INOX ALU S/ PINT	LB	2"	2	7895310096323
E050253070	LLSR-35 C/ T PARAF INOX ALU S/ PINT	LL	2"	2	7895310096330
E050263070	LRSR-35 C/ T PARAF INOX ALU S/ PINT	LR	2"	2	7895310096347
E050273070	TSR-35 C/ T PARAF INOX ALU S/ PINT	T	2"	2	7895310096354
E050293070	TBSR-35 C/ T PARAF INOX ALU S/ PINT	TB	2"	2	7895310096361
E050113070	XSR-35 C/ T PARAF INOX ALU S/ PINT	X	2"	2	7895310096378

**IP54**

# CONDULETZEL

**SEM PINTURA**

TAMPA CEGA

**VEDAÇÃO NA TAMPA**

**PARAFUSOS  
INOX**



**SEM ROSCA**

**VEDAÇÃO EXTERNA**

**COM VEDAÇÃO**

**ABNT NBR 15701**

PRODUTO CONFORME A NORMA



# CAIXA DE DERIVAÇÃO FIXA CONDULETZEL SEM PINTURA

## SEM ROSCA

### PARAFUSOS INOX

#### TAMPA CEGA | VEDAÇÃO DE PVC + VEDAÇÃO EXTERNA DE EPDM NAS CONEXÕES

CÓDIGO	REFERÊNCIA	TIPO	BITOLA	QTDE. POR EMB.	CÓD. DE BARRAS DO ITEM
E044223020	CSR-10 C/ TP+V PVC PARAF INOX ALU S/ PINT	C	1/2"	4	7895310081466
E044233020	ESR-10 C/ TP+V PVC PARAF INOX ALU S/ PINT	E	1/2"	4	7895310081473
E044243020	LBSR-10 C/ TP+V PVC PARAF INOX ALU S/ PINT	LB	1/2"	4	7895310081480
E044253020	LLSR-10 C/ TP+V PVC PARAF INOX ALU S/ PINT	LL	1/2"	4	7895310081497
E044263020	LRSR-10 C/ TP+V PVC PARAF INOX ALU S/ PINT	LR	1/2"	4	7895310081503
E044273020	TSR-10 C/ TP+V PVC PARAF INOX ALU S/ PINT	T	1/2"	4	7895310081510
E044293020	TBSR-10 C/ TP+V PVC PARAF INOX ALU S/ PINT	TB	1/2"	4	7895310081527
E044113020	XSR-10 C/ TP+V PVC PARAF INOX ALU S/ PINT	X	1/2"	4	7895310081534
E044223030	CSR-15 C/ TP+V PVC PARAF INOX ALU S/ PINT	C	3/4"	4	7895310081541
E044233030	ESR-15 C/ TP+V PVC PARAF INOX ALU S/ PINT	E	3/4"	4	7895310081558
E044243030	LBSR-15 C/ TP+V PVC PARAF INOX ALU S/ PINT	LB	3/4"	4	7895310081565
E044253030	LLSR-15 C/ TP+V PVC PARAF INOX ALU S/ PINT	LL	3/4"	4	7895310081572
E044263030	LRSR-15 C/ TP+V PVC PARAF INOX ALU S/ PINT	LR	3/4"	4	7895310081589
E044273030	TSR-15 C/ TP+V PVC PARAF INOX ALU S/ PINT	T	3/4"	4	7895310081596
E044293030	TBSR-15 C/ TP+V PVC PARAF INOX ALU S/ PINT	TB	3/4"	4	7895310081602
E044113030	XSR-15 C/ TP+V PVC PARAF INOX ALU S/ PINT	X	3/4"	4	7895310081619
E044223040	CSR-20 C/ TP+V PVC PARAF INOX ALU S/ PINT	C	1"	4	7895310081626
E044233040	ESR-20 C/ TP+V PVC PARAF INOX ALU S/ PINT	E	1"	4	7895310081633
E044243040	LBSR-20 C/ TP+V PVC PARAF INOX ALU S/ PINT	LB	1"	4	7895310081640
E044253040	LLSR-20 C/ TP+V PVC PARAF INOX ALU S/ PINT	LL	1"	4	7895310081657
E044263040	LRSR-20 C/ TP+V PVC PARAF INOX ALU S/ PINT	LR	1"	4	7895310081664
E044273040	TSR-20 C/ TP+V PVC PARAF INOX ALU S/ PINT	T	1"	4	7895310081671
E044293040	TBSR-20 C/ TP+V PVC PARAF INOX ALU S/ PINT	TB	1"	4	7895310081688
E044113040	XSR-20 C/ TP+V PVC PARAF INOX ALU S/ PINT	X	1"	4	7895310081695

# CAIXA DE DERIVAÇÃO FIXA CONDULETZEL SEM PINTURA



## SEM ROSCA

### PARAFUSOS INOX

#### TAMPA CEGA | VEDAÇÃO DE PVC + VEDAÇÃO EXTERNA DE TPE NAS CONEXÕES

CÓDIGO	REFERÊNCIA	TIPO	BITOLA	QTDE. POR EMB.	CÓD. DE BARRAS DO ITEM
E044223055	CSR-25 C/ TP+V PVC PARAF INOX ALU S/ PINT	C	1.1/4"	2	7895310089004
E044233055	ESR-25 C/ TP+V PVC PARAF INOX ALU S/ PINT	E	1.1/4"	2	7895310089011
E044243055	LBSR-25 C/ TP+V PVC PARAF INOX ALU S/ PINT	LB	1.1/4"	2	7895310089028
E044253055	LLSR-25 C/ TP+V PVC PARAF INOX ALU S/ PINT	LL	1.1/4"	2	7895310089035
E044263055	LRSR-25 C/ TP+V PVC PARAF INOX ALU S/ PINT	LR	1.1/4"	2	7895310089042
E044273055	TSR-25 C/ TP+V PVC PARAF INOX ALU S/ PINT	T	1.1/4"	2	7895310089059
E044293055	TBSR-25 C/ TP+V PVC PARAF INOX ALU S/ PINT	TB	1.1/4"	2	7895310089066
E044113055	XSR-25 C/ TP+V PVC PARAF INOX ALU S/ PINT	X	1.1/4"	2	7895310089073
E044223065	CSR-30 C/ TP+V PVC PARAF INOX ALU S/ PINT	C	1.1/2"	2	7895310089080
E044233065	ESR-30 C/ TP+V PVC PARAF INOX ALU S/ PINT	E	1.1/2"	2	7895310089097
E044243065	LBSR-30 C/ TP+V PVC PARAF INOX ALU S/ PINT	LB	1.1/2"	2	7895310089103
E044253065	LLSR-30 C/ TP+V PVC PARAF INOX ALU S/ PINT	LL	1.1/2"	2	7895310089110
E044263065	LRSR-30 C/ TP+V PVC PARAF INOX ALU S/ PINT	LR	1.1/2"	2	7895310089127
E044273065	TSR-30 C/ TP+V PVC PARAF INOX ALU S/ PINT	T	1.1/2"	2	7895310089134
E044293065	TBSR-30 C/ TP+V PVC PARAF INOX ALU S/ PINT	TB	1.1/2"	2	7895310089141
E044113065	XSR-30 C/ TP+V PVC PARAF INOX ALU S/ PINT	X	1.1/2"	2	7895310089158
E044223075	CSR-35 C/ TP+V PVC PARAF INOX ALU S/ PINT	C	2"	2	7895310089165
E044233075	ESR-35 C/ TP+V PVC PARAF INOX ALU S/ PINT	E	2"	2	7895310089172
E044243075	LBSR-35 C/ TP+V PVC PARAF INOX ALU S/ PINT	LB	2"	2	7895310089189
E044253075	LLSR-35 C/ TP+V PVC PARAF INOX ALU S/ PINT	LL	2"	2	7895310089196
E044263075	LRSR-35 C/ TP+V PVC PARAF INOX ALU S/ PINT	LR	2"	2	7895310089202
E044273075	TSR-35 C/ TP+V PVC PARAF INOX ALU S/ PINT	T	2"	2	7895310089219
E044293075	TBSR-35 C/ TP+V PVC PARAF INOX ALU S/ PINT	TB	2"	2	7895310089226
E044113075	XSR-35 C/ TP+V PVC PARAF INOX ALU S/ PINT	X	2"	2	7895310089233



# CAIXA DE DERIVAÇÃO FIXA CONDULETZEL SEM PINTURA



## SEM ROSCA

### PARAFUSOS INOX

#### TAMPA CEGA | VEDAÇÃO DE CR + VEDAÇÃO EXTERNA DE EPDM NAS CONEXÕES

CÓDIGO	REFERÊNCIA	TIPO	BITOLA	QTDE. POR EMB.	CÓD. DE BARRAS DO ITEM
E046223020	CSR-10 C/ TP+V NEO PARAF INOX ALU S/ PINT	C	1/2"	4	7895310081947
E046233020	ESR-10 C/ TP+V NEO PARAF INOX ALU S/ PINT	E	1/2"	4	7895310081954
E046243020	LBSR-10 C/ TP+V NEO PARAF INOX ALU S/ PINT	LB	1/2"	4	7895310081961
E046253020	LLSR-10 C/ TP+V NEO PARAF INOX ALU S/ PINT	LL	1/2"	4	7895310081978
E046263020	LRSR-10 C/ TP+V NEO PARAF INOX ALU S/ PINT	LR	1/2"	4	7895310081985
E046273020	TSR-10 C/ TP+V NEO PARAF INOX ALU S/ PINT	T	1/2"	4	7895310081992
E046293020	TBSR-10 C/ TP+V NEO PARAF INOX ALU S/ PINT	TB	1/2"	4	7895310082005
E046113020	XSR-10 C/ TP+V NEO PARAF INOX ALU S/ PINT	X	1/2"	4	7895310082012
E046223030	CSR-15 C/ TP+V NEO PARAF INOX ALU S/ PINT	C	3/4"	4	7895310082029
E046233030	ESR-15 C/ TP+V NEO PARAF INOX ALU S/ PINT	E	3/4"	4	7895310082036
E046243030	LBSR-15 C/ TP+V NEO PARAF INOX ALU S/ PINT	LB	3/4"	4	7895310082043
E046253030	LLSR-15 C/ TP+V NEO PARAF INOX ALU S/ PINT	LL	3/4"	4	7895310082050
E046263030	LRSR-15 C/ TP+V NEO PARAF INOX ALU S/ PINT	LR	3/4"	4	7895310082067
E046273030	TSR-15 C/ TP+V NEO PARAF INOX ALU S/ PINT	T	3/4"	4	7895310082074
E046293030	TBSR-15 C/ TP+V NEO PARAF INOX ALU S/ PINT	TB	3/4"	4	7895310082081
E046113030	XSR-15 C/ TP+V NEO PARAF INOX ALU S/ PINT	X	3/4"	4	7895310082098
E046223040	CSR-20 C/ TP+V NEO PARAF INOX ALU S/ PINT	C	1"	4	7895310082104
E046233040	ESR-20 C/ TP+V NEO PARAF INOX ALU S/ PINT	E	1"	4	7895310082111
E046243040	LBSR-20 C/ TP+V NEO PARAF INOX ALU S/ PINT	LB	1"	4	7895310082128
E046253040	LLSR-20 C/ TP+V NEO PARAF INOX ALU S/ PINT	LL	1"	4	7895310082135
E046263040	LRSR-20 C/ TP+V NEO PARAF INOX ALU S/ PINT	LR	1"	4	7895310082142
E046273040	TSR-20 C/ TP+V NEO PARAF INOX ALU S/ PINT	T	1"	4	7895310082159
E046293040	TBSR-20 C/ TP+V NEO PARAF INOX ALU S/ PINT	TB	1"	4	7895310082166
E046113040	XSR-20 C/ TP+V NEO PARAF INOX ALU S/ PINT	X	1"	4	7895310082173

# CAIXA DE DERIVAÇÃO FIXA CONDULETZEL SEM PINTURA

## SEM ROSCA

### PARAFUSOS INOX

#### TAMPA CEGA | VEDAÇÃO DE CR + VEDAÇÃO EXTERNA DE TPE NAS CONEXÕES

CÓDIGO	REFERÊNCIA	TIPO	BITOLA	QTDE. POR EMB.	CÓD. DE BARRAS DO ITEM
E046223055	CSR-25 C/ TP+V NEO PARAF INOX ALU S/ PINT	C	1.1/4"	2	7895310089240
E046233055	ESR-25 C/ TP+V NEO PARAF INOX ALU S/ PINT	E	1.1/4"	2	7895310089257
E046243055	LBSR-25 C/ TP+V NEO PARAF INOX ALU S/ PINT	LB	1.1/4"	2	7895310089264
E046253055	LLSR-25 C/ TP+V NEO PARAF INOX ALU S/ PINT	LL	1.1/4"	2	7895310089271
E046263055	LRSR-25 C/ TP+V NEO PARAF INOX ALU S/ PINT	LR	1.1/4"	2	7895310089288
E046273055	TSR-25 C/ TP+V NEO PARAF INOX ALU S/ PINT	T	1.1/4"	2	7895310089295
E046293055	TBSR-25 C/ TP+V NEO PARAF INOX ALU S/ PINT	TB	1.1/4"	2	7895310089301
E046113055	XSR-25 C/ TP+V NEO PARAF INOX ALU S/ PINT	X	1.1/4"	2	7895310089318
E046223065	CSR-30 C/ TP+V NEO PARAF INOX ALU S/ PINT	C	1.1/2"	2	7895310089325
E046233065	ESR-30 C/ TP+V NEO PARAF INOX ALU S/ PINT	E	1.1/2"	2	7895310089332
E046243065	LBSR-30 C/ TP+V NEO PARAF INOX ALU S/ PINT	LB	1.1/2"	2	7895310089349
E046253065	LLSR-30 C/ TP+V NEO PARAF INOX ALU S/ PINT	LL	1.1/2"	2	7895310089356
E046263065	LRSR-30 C/ TP+V NEO PARAF INOX ALU S/ PINT	LR	1.1/2"	2	7895310089363
E046273065	TSR-30 C/ TP+V NEO PARAF INOX ALU S/ PINT	T	1.1/2"	2	7895310089370
E046293065	TBSR-30 C/ TP+V NEO PARAF INOX ALU S/ PINT	TB	1.1/2"	2	7895310089387
E046113065	XSR-30 C/ TP+V NEO PARAF INOX ALU S/ PINT	X	1.1/2"	2	7895310089394
E046223075	CSR-35 C/ TP+V NEO PARAF INOX ALU S/ PINT	C	2"	2	7895310089400
E046233075	ESR-35 C/ TP+V NEO PARAF INOX ALU S/ PINT	E	2"	2	7895310089417
E046243075	LBSR-35 C/ TP+V NEO PARAF INOX ALU S/ PINT	LB	2"	2	7895310089424
E046253075	LLSR-35 C/ TP+V NEO PARAF INOX ALU S/ PINT	LL	2"	2	7895310089431
E046263075	LRSR-35 C/ TP+V NEO PARAF INOX ALU S/ PINT	LR	2"	2	7895310089448
E046273075	TSR-35 C/ TP+V NEO PARAF INOX ALU S/ PINT	T	2"	2	7895310089455
E046293075	TBSR-35 C/ TP+V NEO PARAF INOX ALU S/ PINT	TB	2"	2	7895310089462
E046113075	XSR-35 C/ TP+V NEO PARAF INOX ALU S/ PINT	X	2"	2	7895310089479

**IP54**

# CONDULETTEL

**SEM PINTURA**

TAMPA CEGA

**VEDAÇÃO NA TAMPA**

**PARAFUSOS  
INOX**



**SEM ROSCA**

**VEDAÇÃO INTERNA**

**COM VEDAÇÃO**

**ABNT NBR 15701**

PRODUTO CONFORME A NORMA



# CAIXA DE DERIVAÇÃO FIXA CONDULETZEL SEM PINTURA

## SEM ROSCA

### PARAFUSOS INOX

#### TAMPA CEGA | VEDAÇÃO DE PVC + VEDAÇÃO INTERNA DE NBR NAS CONEXÕES

CÓDIGO	REFERÊNCIA	TIPO	BITOLA	QTDE. POR EMB.	CÓD. DE BARRAS DO ITEM
E044223050	CSR-25 C/ TP+V PVC PARAF INOX ALU S/ PINT	C	1.1/4"	2	7895310081701
E044233050	ESR-25 C/ TP+V PVC PARAF INOX ALU S/ PINT	E	1.1/4"	2	7895310081718
E044243050	LBSR-25 C/ TP+V PVC PARAF INOX ALU S/ PINT	LB	1.1/4"	2	7895310081725
E044253050	LLSR-25 C/ TP+V PVC PARAF INOX ALU S/ PINT	LL	1.1/4"	2	7895310081732
E044263050	LRSR-25 C/ TP+V PVC PARAF INOX ALU S/ PINT	LR	1.1/4"	2	7895310081749
E044273050	TSR-25 C/ TP+V PVC PARAF INOX ALU S/ PINT	T	1.1/4"	2	7895310081756
E044293050	TBSR-25 C/ TP+V PVC PARAF INOX ALU S/ PINT	TB	1.1/4"	2	7895310081763
E044113050	XSR-25 C/ TP+V PVC PARAF INOX ALU S/ PINT	X	1.1/4"	2	7895310081770
E044223060	CSR-30 C/ TP+V PVC PARAF INOX ALU S/ PINT	C	1.1/2"	2	7895310081787
E044233060	ESR-30 C/ TP+V PVC PARAF INOX ALU S/ PINT	E	1.1/2"	2	7895310081794
E044243060	LBSR-30 C/ TP+V PVC PARAF INOX ALU S/ PINT	LB	1.1/2"	2	7895310081800
E044253060	LLSR-30 C/ TP+V PVC PARAF INOX ALU S/ PINT	LL	1.1/2"	2	7895310081817
E044263060	LRSR-30 C/ TP+V PVC PARAF INOX ALU S/ PINT	LR	1.1/2"	2	7895310081824
E044273060	TSR-30 C/ TP+V PVC PARAF INOX ALU S/ PINT	T	1.1/2"	2	7895310081831
E044293060	TBSR-30 C/ TP+V PVC PARAF INOX ALU S/ PINT	TB	1.1/2"	2	7895310081848
E044113060	XSR-30 C/ TP+V PVC PARAF INOX ALU S/ PINT	X	1.1/2"	2	7895310081855
E044223070	CSR-35 C/ TP+V PVC PARAF INOX ALU S/ PINT	C	2"	2	7895310081862
E044233070	ESR-35 C/ TP+V PVC PARAF INOX ALU S/ PINT	E	2"	2	7895310081879
E044243070	LBSR-35 C/ TP+V PVC PARAF INOX ALU S/ PINT	LB	2"	2	7895310081886
E044253070	LLSR-35 C/ TP+V PVC PARAF INOX ALU S/ PINT	LL	2"	2	7895310081893
E044263070	LRSR-35 C/ TP+V PVC PARAF INOX ALU S/ PINT	LR	2"	2	7895310081909
E044273070	TSR-35 C/ TP+V PVC PARAF INOX ALU S/ PINT	T	2"	2	7895310081916
E044293070	TBSR-35 C/ TP+V PVC PARAF INOX ALU S/ PINT	TB	2"	2	7895310081923
E044113070	XSR-35 C/ TP+V PVC PARAF INOX ALU S/ PINT	X	2"	2	7895310081930

# CAIXA DE DERIVAÇÃO FIXA CONDULETZEL SEM PINTURA

## SEM ROSCA

### PARAFUSOS INOX

#### TAMPA CEGA | VEDAÇÃO DE CR + VEDAÇÃO INTERNA DE NBR NAS CONEXÕES

CÓDIGO	REFERÊNCIA	TIPO	BITOLA	QTDE. POR EMB.	CÓD. DE BARRAS DO ITEM
E046223050	CSR-25 C/ TP+V NEO PARAF INOX ALU S/ PINT	C	1.1/4"	2	7895310082180
E046233050	ESR-25 C/ TP+V NEO PARAF INOX ALU S/ PINT	E	1.1/4"	2	7895310082197
E046243050	LBSR-25 C/ TP+V NEO PARAF INOX ALU S/ PINT	LB	1.1/4"	2	7895310082203
E046253050	LLSR-25 C/ TP+V NEO PARAF INOX ALU S/ PINT	LL	1.1/4"	2	7895310082210
E046263050	LRSR-25 C/ TP+V NEO PARAF INOX ALU S/ PINT	LR	1.1/4"	2	7895310082227
E046273050	TSR-25 C/ TP+V NEO PARAF INOX ALU S/ PINT	T	1.1/4"	2	7895310082234
E046293050	TBSR-25 C/ TP+V NEO PARAF INOX ALU S/ PINT	TB	1.1/4"	2	7895310082241
E046113050	XSR-25 C/ TP+V NEO PARAF INOX ALU S/ PINT	X	1.1/4"	2	7895310082258
E046223060	CSR-30 C/ TP+V NEO PARAF INOX ALU S/ PINT	C	1.1/2"	2	7895310082265
E046233060	ESR-30 C/ TP+V NEO PARAF INOX ALU S/ PINT	E	1.1/2"	2	7895310082272
E046243060	LBSR-30 C/ TP+V NEO PARAF INOX ALU S/ PINT	LB	1.1/2"	2	7895310082289
E046253060	LLSR-30 C/ TP+V NEO PARAF INOX ALU S/ PINT	LL	1.1/2"	2	7895310082296
E046263060	LRSR-30 C/ TP+V NEO PARAF INOX ALU S/ PINT	LR	1.1/2"	2	7895310082302
E046273060	TSR-30 C/ TP+V NEO PARAF INOX ALU S/ PINT	T	1.1/2"	2	7895310082319
E046293060	TBSR-30 C/ TP+V NEO PARAF INOX ALU S/ PINT	TB	1.1/2"	2	7895310082326
E046113060	XSR-30 C/ TP+V NEO PARAF INOX ALU S/ PINT	X	1.1/2"	2	7895310082333
E046223070	CSR-35 C/ TP+V NEO PARAF INOX ALU S/ PINT	C	2"	2	7895310082340
E046233070	ESR-35 C/ TP+V NEO PARAF INOX ALU S/ PINT	E	2"	2	7895310082357
E046243070	LBSR-35 C/ TP+V NEO PARAF INOX ALU S/ PINT	LB	2"	2	7895310082364
E046253070	LLSR-35 C/ TP+V NEO PARAF INOX ALU S/ PINT	LL	2"	2	7895310082371
E046263070	LRSR-35 C/ TP+V NEO PARAF INOX ALU S/ PINT	LR	2"	2	7895310082388
E046273070	TSR-35 C/ TP+V NEO PARAF INOX ALU S/ PINT	T	2"	2	7895310082395
E046293070	TBSR-35 C/ TP+V NEO PARAF INOX ALU S/ PINT	TB	2"	2	7895310082401
E046113070	XSR-35 C/ TP+V NEO PARAF INOX ALU S/ PINT	X	2"	2	7895310082418

# CONDULETZEL

**SEM PINTURA**

TAMPA CEGA



**SEM ROSCA**

- PARAFUSOS ORGANOMETÁLICO E INOX

**SEM VEDAÇÃO**

**ABNT NBR 15701**

PRODUTO CONFORME A NORMA



# CAIXA DE DERIVAÇÃO FIXA CONDULETZEL DUPLA SEM PINTURA

## SEM ROSCA

### PARAFUSOS ORGANOMETÁLICOS

#### SEM TAMPA | SEM VEDAÇÃO

CÓDIGO	DESCRIÇÃO	TIPO	BITOLA	QTDE. POR EMB.	CÓD. DE BARRAS DO ITEM
E012130032	EDSR-15 CORPO ALU S/ PINT	E	3/4"	4	7895310099416
E012120032	CDSR-15 CORPO ALU S/ PINT	C	3/4"	4	7895310099423

## SEM ROSCA

### PARAFUSOS ORGANOMETÁLICOS

#### TAMPA CEGA | SEM VEDAÇÃO

CÓDIGO	DESCRIÇÃO	TIPO	BITOLA	QTDE. POR EMB.	CÓD. DE BARRAS DO ITEM
E012130035	EDSR-15 C/TP ALU S/ PINT	E	3/4"	4	7895310099430
E012120035	CDSR-15 C/TP ALU S/ PINT	C	3/4"	4	7895310099447

## SEM ROSCA

### PARAFUSOS INOX

#### SEM TAMPA | SEM VEDAÇÃO

CÓDIGO	DESCRIÇÃO	TIPO	BITOLA	QTDE. POR EMB.	CÓD. DE BARRAS DO ITEM
E050130032	EDSR-15 CORPO C/ PARAF INOX ALU S/ PINT	E	3/4"	4	7895310099454
E050120032	CDSR-15 CORPO C/ PARAF INOX ALU S/ PINT	C	3/4"	4	7895310099461

## SEM ROSCA

### PARAFUSOS INOX

#### TAMPA CEGA | SEM VEDAÇÃO

CÓDIGO	DESCRIÇÃO	TIPO	BITOLA	QTDE. POR EMB.	CÓD. DE BARRAS DO ITEM
E050130035	EDSR-15 C/TP C/ PARAF INOX ALU S/ PINT	E	3/4"	4	7895310099478
E050120035	CDSR-15 C/TP C/ PARAF INOX ALU S/ PINT	C	3/4"	4	7895310099485

CAIXA DE DERIVAÇÃO FIXA CONDULETZEL DUPLA  
SEM PINTURA

SEM ROSCA

PARAFUSOS ORGANOMETÁLICOS

SEM TAMPA | SEM VEDAÇÃO

CÓDIGO	DESCRIÇÃO	TIPO	BITOLA	QTDE. POR EMB.	CÓD. DE BARRAS DO ITEM
E012200032	ETSR-15 CORPO ALU S/ PINT	E	3/4"	4	7895310098754
E012190032	CTSR-15 CORPO ALU S/ PINT	C	3/4"	4	7895310098761

SEM ROSCA

PARAFUSOS ORGANOMETÁLICOS

TAMPA CEGA | SEM VEDAÇÃO

CÓDIGO	DESCRIÇÃO	TIPO	BITOLA	QTDE. POR EMB.	CÓD. DE BARRAS DO ITEM
E012200035	ETSR-15 C/TP ALU S/ PINT	E	3/4"	4	7895310098778
E012190035	CTSR-15 C/TP ALU S/ PINT	C	3/4"	4	7895310098785

SEM ROSCA

PARAFUSOS INOX

SEM TAMPA | SEM VEDAÇÃO

CÓDIGO	DESCRIÇÃO	TIPO	BITOLA	QTDE. POR EMB.	CÓD. DE BARRAS DO ITEM
E050200032	ETSR-15 CORPO C/ PARAF INOX ALU S/ PINT	E	3/4"	4	7895310098792
E050190032	CTSR-15 CORPO C/ PARAF INOX ALU S/ PINT	C	3/4"	4	7895310098808

SEM ROSCA

PARAFUSOS INOX

TAMPA CEGA | SEM VEDAÇÃO

CÓDIGO	DESCRIÇÃO	TIPO	BITOLA	QTDE. POR EMB.	CÓD. DE BARRAS DO ITEM
E050200035	ETSR-15 C/TP C/ PARAF INOX ALU S/ PINT	E	3/4"	4	7895310098815
E050190035	CTSR-15 C/TP C/ PARAF INOX ALU S/ PINT	C	3/4"	4	7895310098822



# CONDULETZEL

SEM PINTURA



**ROSCA BSP**

**SEM VEDAÇÃO**

**ABNT NBR 15701**

PRODUTO CONFORME A NORMA



# CAIXA DE DERIVAÇÃO FIXA CONDULETZEL SEM PINTURA

## ROSCA BSP

### SEM PARAFUSOS

### SEM TAMPA | SEM VEDAÇÃO

CÓDIGO	REFERÊNCIA	TIPO	BITOLA	QTDE. POR EMB.	CÓD. DE BARRAS DO ITEM
E002220021	C-10 CORPO ALU S/ PINT	C	1/2"	4	7895310056563
E002230021	E-10 CORPO ALU S/ PINT	E	1/2"	4	7895310056594
E002240021	LB-10 CORPO ALU S/ PINT	LB	1/2"	4	7895310056624
E002250021	LL-10 CORPO ALU S/ PINT	LL	1/2"	4	7895310056655
E002260021	LR-10 CORPO ALU S/ PINT	LR	1/2"	4	7895310056686
E002270021	T-10 CORPO ALU S/ PINT	T	1/2"	4	7895310056716
E002290021	TB-10 CORPO ALU S/ PINT	TB	1/2"	4	7895310056747
E002110021	X-10 CORPO ALU S/ PINT	X	1/2"	4	7895310056778
E002220031	C-15 CORPO ALU S/ PINT	C	3/4"	4	7895310056570
E002230031	E-15 CORPO ALU S/ PINT	E	3/4"	4	7895310056600
E002240031	LB-15 CORPO ALU S/ PINT	LB	3/4"	4	7895310056631
E002250031	LL-15 CORPO ALU S/ PINT	LL	3/4"	4	7895310056662
E002260031	LR-15 CORPO ALU S/ PINT	LR	3/4"	4	7895310056693
E002270031	T-15 CORPO ALU S/ PINT	T	3/4"	4	7895310056723
E002290031	TB-15 CORPO ALU S/ PINT	TB	3/4"	4	7895310056754
E002110031	X-15 CORPO ALU S/ PINT	X	3/4"	4	7895310056785
E002220041	C-20 CORPO ALU S/ PINT	C	1"	4	7895310056587
E002230041	E-20 CORPO ALU S/ PINT	E	1"	4	7895310056617
E002240041	LB-20 CORPO ALU S/ PINT	LB	1"	4	7895310056648
E002250041	LL-20 CORPO ALU S/ PINT	LL	1"	4	7895310056679
E002260041	LR-20 CORPO ALU S/ PINT	LR	1"	4	7895310056709
E002270041	T-20 CORPO ALU S/ PINT	T	1"	4	7895310056730
E002290041	TB-20 CORPO ALU S/ PINT	TB	1"	4	7895310056761
E002110041	X-20 CORPO ALU S/PINT	X	1"	4	7895310056792

# CONDULETZEL

SEM PINTURA

TAMPA MODULAR

PARAFUSOS  
**ORGANOMETÁLICOS**



**ROSCA BSP**

**SEM VEDAÇÃO**

**ABNT NBR 15701**

PRODUTO CONFORME A NORMA



# CAIXA DE DERIVAÇÃO FIXA CONDULETZEL SEM PINTURA



## ROSCA BSP

### PARAFUSOS ORGANOMETÁLICOS

### TAMPA MODULAR 1 POSTO | SEM VEDAÇÃO

CÓDIGO	REFERÊNCIA	TIPO	BITOLA	QTDE. POR EMB.	CÓD. DE BARRAS DO ITEM
E037220020	C-10 C/ TPA P/ 1 MOD. ALU S/ PINT	C	1/2"	4	7895310076028
E037230020	E-10 C/ TPA P/ 1 MOD ALU S/ PINT	E	1/2"	4	7895310076035
E037240020	LB-10 C/ TPA P/ 1 MOD ALU S/ PINT	LB	1/2"	4	7895310076042
E037250020	LL-10 C/ TPA P/ 1 MOD ALU S/ PINT	LL	1/2"	4	7895310076059
E037260020	LR-10 C/ TPA P/ 1 MOD ALU S/ PINT	LR	1/2"	4	7895310076066
E037270020	T-10 C/ TPA P/ 1 MOD ALU S/ PINT	T	1/2"	4	7895310076073
E037290020	TB-10 C/ TPA P/ 1 MOD ALU S/ PINT	TB	1/2"	4	7895310076080
E037110020	X-10 C/ TPA P/ 1 MOD ALU S/ PINT	X	1/2"	4	7895310076097
E037220030	C-15 C/ TPA P/ 1 MOD ALU S/ PINT	C	3/4"	4	7895310076103
E037230030	E-15 C/ TPA P/ 1 MOD ALU S/ PINT	E	3/4"	4	7895310076110
E037240030	LB-15 C/ TPA P/ 1 MOD ALU S/ PINT	LB	3/4"	4	7895310076127
E037250030	LL-15 C/ TPA P/ 1 MOD ALU S/ PINT	LL	3/4"	4	7895310076134
E037260030	LR-15 C/ TPA P/ 1 MOD ALU S/ PINT	LR	3/4"	4	7895310076141
E037270030	T-15 C/ TPA P/ 1 MOD ALU S/ PINT	T	3/4"	4	7895310076158
E037290030	TB-15 C/ TPA P/ 1 MOD ALU S/ PINT	TB	3/4"	4	7895310076165
E037110030	X-15 C/ TPA P/ 1 MOD ALU S/ PINT	X	3/4"	4	7895310076172
E037220040	C-20 C/ TPA P/ 1 MOD ALU S/ PINT	C	1"	4	7895310076189
E037230040	E-20 C/ TPA P/ 1 MOD ALU S/ PINT	E	1"	4	7895310076196
E037240040	LB-20 C/ TPA P/ 1 MOD ALU S/ PINT	LB	1"	4	7895310076202
E037250040	LL-20 C/ TPA P/ 1 MOD ALU S/ PINT	LL	1"	4	7895310076219
E037260040	LR-20 C/ TPA P/ 1 MOD ALU S/ PINT	LR	1"	4	7895310076226
E037270040	T-20 C/ TPA P/ 1 MOD ALU S/ PINT	T	1"	4	7895310076233
E037290040	TB-20 C/ TPA P/ 1 MOD ALU S/ PINT	TB	1"	4	7895310076240
E037110040	X-20 C/ TPA P/ 1 MOD ALU S/ PINT	X	1"	4	7895310076257

# CAIXA DE DERIVAÇÃO FIXA CONDULETZEL SEM PINTURA



## ROSCA BSP

## PARAFUSOS ORGANOMETÁLICOS

## TAMPA MODULAR 2 POSTOS | SEM VEDAÇÃO

CÓDIGO	REFERÊNCIA	TIPO	BITOLA	QTDE. POR EMB.	CÓD. DE BARRAS DO ITEM
E037220041	C-20 C/ TPA P/ 2 MOD ALU S/ PINT	C	1"	4	7895310076264
E037230041	E-20 C/ TPA P/ 2 MOD ALU S/ PINT	E	1"	4	7895310076271
E037240041	LB-20 C/ TPA P/ 2 MOD ALU S/ PINT	LB	1"	4	7895310076288
E037250041	LL-20 C/ TPA P/ 2 MOD ALU S/ PINT	LL	1"	4	7895310076295
E037260041	LR-20 C/ TPA P/ 2 MOD ALU S/ PINT	LR	1"	4	7895310076301
E037270041	T-20 C/ TPA P/ 2 MOD ALU S/ PINT	T	1"	4	7895310076318
E037290041	TB-20 C/ TPA P/ 2 MOD ALU S/ PINT	TB	1"	4	7895310076325
E037110041	X-20 C/ TPA P/ 2 MOD ALU S/ PINT	X	1"	4	7895310076332

# LINHA INDUSTRIE

MÓDULOS WETZEL PARA CAIXA DE DERIVAÇÃO



Mecanismos eletromecânicos especialmente desenvolvidos para as tampas modulares WETZEL.

COMPATIBILIDADE DIMENSIONAL 100% GARANTIDA

**5** ANOS DE GARANTIA



CAIXA DE DERIVAÇÃO FIXA CONDULETZEL  
SEM PINTURA

ROSCA BSP

PARAFUSOS ORGANOMETÁLICOS

TAMPA MODULAR 3 POSTOS | SEM VEDAÇÃO

CÓDIGO	REFERÊNCIA	TIPO	BITOLA	QTDE. POR EMB.	CÓD. DE BARRAS DO ITEM
E037220022	C-10 C/ TPA P/ 3 MOD ALU S/ PINT	C	1/2"	4	7895310097016
E037230022	E-10 C/ TPA P/ 3 MOD ALU S/ PINT	E	1/2"	4	7895310097023
E037240022	LB-10 C/ TPA P/ 3 MOD ALU S/ PINT	LB	1/2"	4	7895310097030
E037250022	LL-10 C/ TPA P/ 3 MOD ALU S/ PINT	LL	1/2"	4	7895310097047
E037260022	LR-10 C/ TPA P/ 3 MOD ALU S/ PINT	LR	1/2"	4	7895310097054
E037270022	T-10 C/ TPA P/ 3 MOD ALU S/ PINT	T	1/2"	4	7895310097061
E037290022	TB-10 C/ TPA P/ 3 MOD ALU S/ PINT	TB	1/2"	4	7895310097078
E037110022	X-10 C/ TPA P/ 3 MOD ALU S/ PINT	X	1/2"	4	7895310097085
E037220032	C-15 C/ TPA P/ 3 MOD ALU S/ PINT	C	3/4"	4	7895310097092
E037230032	E-15 C/ TPA P/ 3 MOD ALU S/ PINT	E	3/4"	4	7895310097108
E037240032	LB-15 C/ TPA P/ 3 MOD ALU S/ PINT	LB	3/4"	4	7895310097115
E037250032	LL-15 C/ TPA P/ 3 MOD ALU S/ PINT	LL	3/4"	4	7895310097122
E037260032	LR-15 C/ TPA P/ 3 MOD ALU S/ PINT	LR	3/4"	4	7895310097139
E037270032	T-15 C/ TPA P/ 3 MOD ALU S/ PINT	T	3/4"	4	7895310097146
E037290032	TB-15 C/ TPA P/ 3 MOD ALU S/ PINT	TB	3/4"	4	7895310097153
E037110032	X-15 C/ TPA P/ 3 MOD ALU S/ PINT	X	3/4"	4	7895310097160
E037220042	C-20 C/ TPA P/ 3 MOD ALU S/ PINT	C	1"	4	7895310076349
E037230042	E-20 C/ TPA P/ 3 MOD ALU S/ PINT	E	1"	4	7895310076356
E037240042	LB-20 C/ TPA P/ 3 MOD ALU S/ PINT	LB	1"	4	7895310076363
E037250042	LL-20 C/ TPA P/ 3 MOD ALU S/ PINT	LL	1"	4	7895310076370
E037260042	LR-20 C/ TPA P/ 3 MOD ALU S/ PINT	LR	1"	4	7895310076387
E037270042	T-20 C/ TPA P/ 3 MOD ALU S/ PINT	T	1"	4	7895310076394
E037290042	TB-20 C/ TPA P/ 3 MOD ALU S/ PINT	TB	1"	4	7895310076400
E037110042	X-20 C/ TPA P/ 3 MOD ALU S/ PINT	X	1"	4	7895310076417

# CONDULETZEL

SEM PINTURA

TAMPA CEGA

PARAFUSOS  
**ORGANOMETÁLICOS**



**ROSCA BSP**

**SEM VEDAÇÃO**

**ABNT NBR 15701**

PRODUTO CONFORME A NORMA



# CAIXA DE DERIVAÇÃO FIXA CONDULETZEL SEM PINTURA



## ROSCA BSP

### PARAFUSOS ORGANOMETÁLICOS

#### TAMPA CEGA | SEM VEDAÇÃO

CÓDIGO	REFERÊNCIA	TIPO	BITOLA	QTDE. POR EMB.	CÓD. DE BARRAS DO ITEM
E002020025	C-10 C/ T ALU S/ PINT	C	1/2"	4	7895310017021
E002030025	E-10 C/ T ALU S/ PINT	E	1/2"	4	7895310017052
E002040025	LB-10 C/ T ALU S/ PINT	LB	1/2"	4	7895310017106
E002050025	LL-10 C/ T ALU S/ PINT	LL	1/2"	4	7895310017137
E002060025	LR-10 C/ T ALU S/ PINT	LR	1/2"	4	7895310017175
E002070025	T-10 C/ T ALU S/ PINT	T	1/2"	4	7895310017212
E002090025	TB-10 C/ T ALU S/ PINT	TB	1/2"	4	7895310002546
E002100025	X-10 C/ T ALU S/ PINT	X	1/2"	4	7895310017304
E002020035	C-15 C/ T ALU S/ PINT	C	3/4"	4	7895310017038
E002030035	E-15 C/ T ALU S/ PINT	E	3/4"	4	7895310017069
E002040035	LB-15 C/ T ALU S/ PINT	LB	3/4"	4	7895310017113
E002050035	LL-15 C/ T ALU S/ PINT	LL	3/4"	4	7895310017151
E002060035	LR-15 C/ T ALU S/ PINT	LR	3/4"	4	7895310017199
E002070035	T-15 C/ T ALU S/ PINT	T	3/4"	4	7895310017229
E002090035	TB-15 C/ T ALU S/ PINT	TB	3/4"	4	7895310017267
E002100035	X-15 C/ T ALU S/ PINT	X	3/4"	4	7895310017311
E002020045	C-20 C/ T ALU S/ PINT	C	1"	4	7895310017045
E002030045	E-20 C/ T ALU S/ PINT	E	1"	4	7895310017083
E002040045	LB-20 C/ T ALU S/ PINT	LB	1"	4	7895310017120
E002050045	LL-20 C/ T ALU S/ PINT	LL	1"	4	7895310017168
E002060045	LR-20 C/ T ALU S/ PINT	LR	1"	4	7895310017205
E002070045	T-20 C/ T ALU S/ PINT	T	1"	4	7895310017236
E002090045	TB-20 C/ T ALU S/ PINT	TB	1"	4	7895310017281
E002100045	X-20 C/ T ALU S/ PINT	X	1"	4	7895310017328



CAIXA DE DERIVAÇÃO FIXA CONDULETZEL  
SEM PINTURA

ROSCA BSP

PARAFUSOS ORGANOMETÁLICOS

TAMPA CEGA | SEM VEDAÇÃO

CÓDIGO	REFERÊNCIA	TIPO	BITOLA	QTDE. POR EMB.	CÓD. DE BARRAS DO ITEM
E002020055	C-25 C/ T ALU S/ PINT	C	1.1/4"	2	7895310075786
E002030055	E-25 C/ T ALU S/ PINT	E	1.1/4"	2	7895310075793
E002040055	LB-25 C/ T ALU S/ PINT	LB	1.1/4"	2	7895310075809
E002050055	LL-25 C/ T ALU S/ PINT	LL	1.1/4"	2	7895310075816
E002060055	LR-25 C/ T ALU S/ PINT	LR	1.1/4"	2	7895310075823
E002070055	T-25 C/ T ALU S/ PINT	T	1.1/4"	2	7895310075830
E002090055	TB-25 C/ T ALU S/ PINT	TB	1.1/4"	2	7895310075847
E002100055	X-25 C/ T ALU S/ PINT	X	1.1/4"	2	7895310075854
E002020065	C-30 C/ T ALU S/ PINT	C	1.1/2"	2	7895310075861
E002030065	E-30 C/ T ALU S/ PINT	E	1.1/2"	2	7895310075878
E002040065	LB-30 C/ T ALU S/ PINT	LB	1.1/2"	2	7895310075885
E002050065	LL-30 C/ T ALU S/ PINT	LL	1.1/2"	2	7895310075892
E002060065	LR-30 C/ T ALU S/ PINT	LR	1.1/2"	2	7895310075908
E002070065	T-30 C/ T ALU S/ PINT	T	1.1/2"	2	7895310075915
E002090065	TB-30 C/ T ALU S/ PINT	TB	1.1/2"	2	7895310075922
E002100065	X-30 C/ T ALU S/ PINT	X	1.1/2"	2	7895310075939
E002020077	C-35 C/ T ALU S/ PINT	C	2"	2	7895310075946
E002030075	E-35 C/ T ALU S/ PINT	E	2"	2	7895310075953
E002040075	LB-35 C/ T ALU S/ PINT	LB	2"	2	7895310075960
E002050075	LL-35 C/ T ALU S/ PINT	LL	2"	2	7895310075977
E002060075	LR-35 C/ T ALU S/ PINT	LR	2"	2	7895310075984
E002070075	T-35 C/ T ALU S/ PINT	T	2"	2	7895310075991
E002090075	TB-35 C/ T ALU S/ PINT	TB	2"	2	7895310017298
E002100075	X-35 C/ T ALU S/ PINT	X	2"	2	7895310076011

# CONDULETZEL

SEM PINTURA

TAMPA CEGA

VEDAÇÃO NA TAMPA

PARAFUSOS  
ORGANOMETÁLICOS



ROSCA BSP

COM VEDAÇÃO

ABNT NBR 15701

PRODUTO CONFORME A NORMA



# CAIXA DE DERIVAÇÃO FIXA CONDULETZEL SEM PINTURA



## ROSCA BSP

### PARAFUSOS ORGANOMETÁLICOS

### TAMPA CEGA | VEDAÇÃO DE PVC

CÓDIGO	REFERÊNCIA	TIPO	BITOLA	QTDE. POR EMB.	CÓD. DE BARRAS DO ITEM
E002220020	C-10 C/ TP+V PVC ALU S/ PINT	C	1/2"	4	7895310056808
E002230020	E-10 C/ TP+V PVC ALU S/ PINT	E	1/2"	4	7895310056839
E002240020	LB-10 C/ TP+V PVC ALU S/ PINT	LB	1/2"	4	7895310056860
E002250020	LL-10 C/ TP+V PVC ALU S/ PINT	LL	1/2"	4	7895310056891
E002260020	LR-10 C/ TP+V PVC ALU S/ PINT	LR	1/2"	4	7895310056921
E002270020	T-10 C/ TP+V PVC ALU S/ PINT	T	1/2"	4	7895310056969
E002290020	TB-10 C/ TP+V PVC ALU S/ PINT	TB	1/2"	4	7895310056983
E002110020	X-10 C/ TP+V PVC ALU S/ PINT	X	1/2"	4	7895310057010
E002220030	C-15 C/ TP+V PVC ALU S/ PINT	C	3/4"	4	7895310056815
E002230030	E-15 C/ TP+V PVC ALU S/ PINT	E	3/4"	4	7895310056846
E002240030	LB-15 C/ TP+V PVC ALU S/ PINT	LB	3/4"	4	7895310056877
E002250030	LL-15 C/ TP+V PVC ALU S/ PINT	LL	3/4"	4	7895310017144
E002260030	LR-15 C/ TP+V PVC ALU S/ PINT	LR	3/4"	4	7895310017182
E002270030	T-15 C/ TP+V PVC ALU S/ PINT	T	3/4"	4	7895310017366
E002290030	TB-15 C/ TP+V PVC ALU S/ PINT	TB	3/4"	4	7895310056990
E002110030	X-15 C/ TP+V PVC ALU S/ PINT	X	3/4"	4	7895310057027
E002220040	C-20 C/ TP+V PVC ALU S/ PINT	C	1"	4	7895310056822
E002230040	E-20 C/ TP+V PVC ALU S/ PINT	E	1"	4	7895310017090
E002240040	LB-20 C/ TP+V PVC ALU S/ PINT	LB	1"	4	7895310056884
E002250040	LL-20 C/ TP+V PVC ALU S/ PINT	LL	1"	4	7895310056914
E002260040	LR-20 C/ TP+V PVC ALU S/ PINT	LR	1"	4	7895310056945
E002270040	T-20 C/ TP+V PVC ALU S/ PINT	T	1"	4	7895310056976
E002290040	TB-20 C/ TP+V PVC ALU S/ PINT	TB	1"	4	7895310017274
E002110040	X-20 C/ TP+V PVC ALU S/ PINT	X	1"	4	7895310057034

CAIXA DE DERIVAÇÃO FIXA CONDULETZEL  
SEM PINTURA

ROSCA BSP

PARAFUSOS ORGANOMETÁLICOS

TAMPA CEGA | VEDAÇÃO DE PVC

CÓDIGO	REFERÊNCIA	TIPO	BITOLA	QTDE. POR EMB.	CÓD. DE BARRAS DO ITEM
E002220050	C-25 C/ TP+V PVC ALU S/ PINT	C	1.1/4"	2	7895310076424
E002230050	E-25 C/ TP+V PVC ALU S/ PINT	E	1.1/4"	2	7895310076431
E002240050	LB-25 C/ TP+V PVC ALU S/ PINT	LB	1.1/4"	2	7895310076448
E002250050	LL-25 C/ TP+V PVC ALU S/ PINT	LL	1.1/4"	2	7895310076455
E002260050	LR-25 C/ TP+V PVC ALU S/ PINT	LR	1.1/4"	2	7895310076462
E002270050	T-25 C/ TP+V PVC ALU S/ PINT	T	1.1/4"	2	7895310076479
E002290050	TB-25 C/ TP+V PVC ALU S/ PINT	TB	1.1/4"	2	7895310076486
E002110050	X-25 C/ TP+V PVC ALU S/ PINT	X	1.1/4"	2	7895310076493
E002220060	C-30 C/ TP+V PVC ALU S/ PINT	C	1.1/2"	2	7895310076509
E002230060	E-30 C/ TP+V PVC ALU S/ PINT	E	1.1/2"	2	7895310076516
E002240060	LB-30 C/ TP+V PVC ALU S/ PINT	LB	1.1/2"	2	7895310076523
E002250060	LL-30 C/ TP+V PVC ALU S/ PINT	LL	1.1/2"	2	7895310076530
E002260060	LR-30 C/ TP+V PVC ALU S/ PINT	LR	1.1/2"	2	7895310076547
E002270060	T-30 C/ TP+V PVC ALU S/ PINT	T	1.1/2"	2	7895310076554
E002290060	TB-30 C/ TP+V PVC ALU S/ PINT	TB	1.1/2"	2	7895310076561
E002110060	X-30 C/ TP+V PVC ALU S/ PINT	X	1.1/2"	2	7895310076578
E002220070	C-35 C/ TP+V PVC ALU S/ PINT	C	2"	2	7895310076585
E002230070	E-35 C/ TP+V PVC ALU S/ PINT	E	2"	2	7895310076592
E002240070	LB-35 C/ TP+V PVC ALU S/ PINT	LB	2"	2	7895310076608
E002250070	LL-35 C/ TP+V PVC ALU S/ PINT	LL	2"	2	7895310076615
E002260070	LR-35 C/ TP+V PVC ALU S/ PINT	LR	2"	2	7895310076622
E002270070	T-35 C/ TP+V PVC ALU S/ PINT	T	2"	2	7895310076639
E002290070	TB-35 C/ TP+V PVC ALU S/ PINT	TB	2"	2	7895310076646
E002110070	X-35 C/ TP+V PVC ALU S/ PINT	X	2"	2	7895310076653

# CAIXA DE DERIVAÇÃO FIXA CONDULETZEL SEM PINTURA



## ROSCA BSP

### PARAFUSOS ORGANOMETÁLICOS

### TAMPA CEGA | VEDAÇÃO DE CR

CÓDIGO	REFERÊNCIA	TIPO	BITOLA	QTDE. POR EMB.	CÓD. DE BARRAS DO ITEM
E045220020	C-10 C/ TP+V NEO ALU S/ PINT	C	1/2"	4	7895310076660
E045230020	E-10 C/ TP+V NEO ALU S/ PINT	E	1/2"	4	7895310076677
E045240020	LB-10 C/ TP+V NEO ALU S/ PINT	LB	1/2"	4	7895310076684
E045250020	LL-10 C/ TP+V NEO ALU S/ PINT	LL	1/2"	4	7895310076691
E045260020	LR-10 C/ TP+V NEO ALU S/ PINT	LR	1/2"	4	7895310076707
E045270020	T-10 C/ TP+V NEO ALU S/ PINT	T	1/2"	4	7895310076714
E045290020	TB-10 C/ TP+V NEO ALU S/ PINT	TB	1/2"	4	7895310076721
E045110020	X-10 C/ TP+V NEO ALU S/ PINT	X	1/2"	4	7895310076738
E045220030	C-15 C/ TP+V NEO ALU S/ PINT	C	3/4"	4	7895310076745
E045230030	E-15 C/ TP+V NEO ALU S/ PINT	E	3/4"	4	7895310076752
E045240030	LB-15 C/ TP+V NEO ALU S/ PINT	LB	3/4"	4	7895310076769
E045250030	LL-15 C/ TP+V NEO ALU S/ PINT	LL	3/4"	4	7895310076776
E045260030	LR-15 C/ TP+V NEO ALU S/ PINT	LR	3/4"	4	7895310076783
E045270030	T-15 C/ TP+V NEO ALU S/ PINT	T	3/4"	4	7895310076790
E045290030	TB-15 C/ TP+V NEO ALU S/ PINT	TB	3/4"	4	7895310076806
E045110030	X-15 C/ TP+V NEO ALU S/ PINT	X	3/4"	4	7895310076813
E045220040	C-20 C/ TP+V NEO ALU S/ PINT	C	1"	4	7895310076820
E045230040	E-20 C/ TP+V NEO ALU S/ PINT	E	1"	4	7895310076837
E045240040	LB-20 C/ TP+V NEO ALU S/ PINT	LB	1"	4	7895310076844
E045250040	LL-20 C/ TP+V NEO ALU S/ PINT	LL	1"	4	7895310076851
E045260040	LR-20 C/ TP+V NEO ALU S/ PINT	LR	1"	4	7895310076868
E045270040	T-20 C/ TP+V NEO ALU S/ PINT	T	1"	4	7895310076875
E045290040	TB-20 C/ TP+V NEO ALU S/ PINT	TB	1"	4	7895310076882
E045110040	X-20 C/ TP+V NEO ALU S/ PINT	X	1"	4	7895310076899

# CAIXA DE DERIVAÇÃO FIXA CONDULETZEL SEM PINTURA



## ROSCA BSP

### PARAFUSOS ORGANOMETÁLICOS

### TAMPA CEGA | VEDAÇÃO DE CR

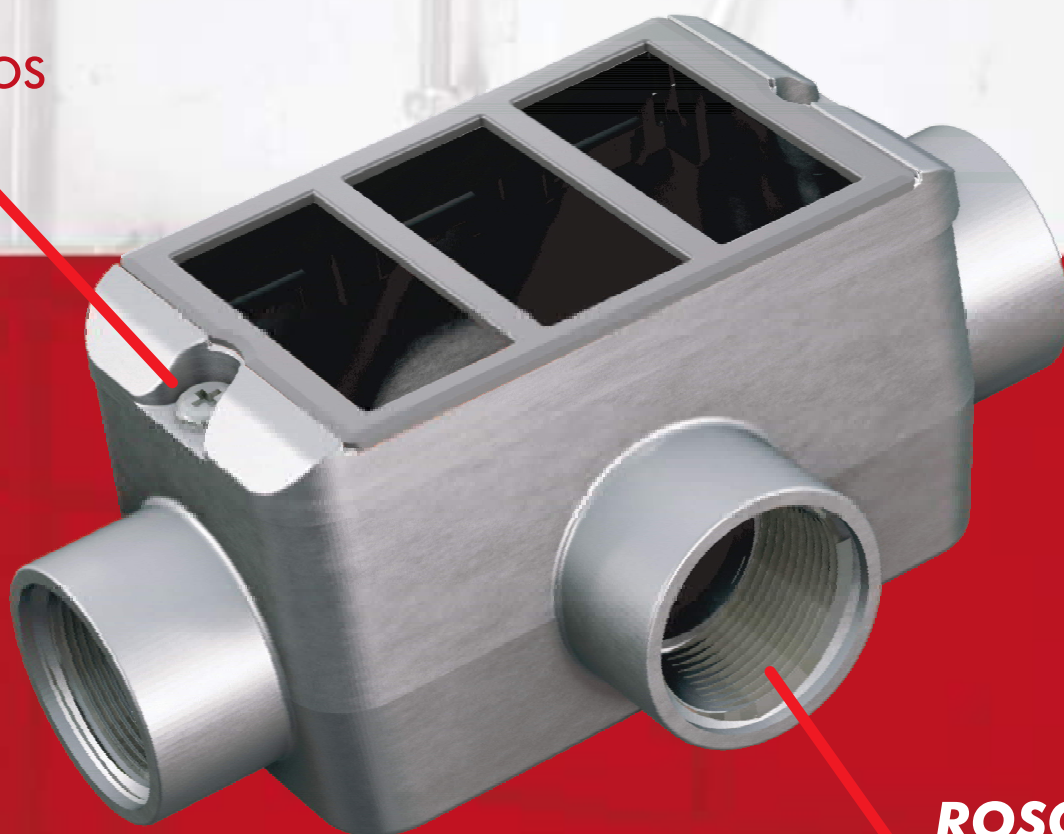
CÓDIGO	REFERÊNCIA	TIPO	BITOLA	QTDE. POR EMB.	CÓD. DE BARRAS DO ITEM
E045220050	C-25 C/ TP+V NEO ALU S/ PINT	C	1.1/4"	2	7895310076905
E045230050	E-25 C/ TP+V NEO ALU S/ PINT	E	1.1/4"	2	7895310076912
E045240050	LB-25 C/ TP+V NEO ALU S/ PINT	LB	1.1/4"	2	7895310076929
E045250050	LL-25 C/ TP+V NEO ALU S/ PINT	LL	1.1/4"	2	7895310076936
E045260050	LR-25 C/ TP+V NEO ALU S/ PINT	LR	1.1/4"	2	7895310076943
E045270050	T-25 C/ TP+V NEO ALU S/ PINT	T	1.1/4"	2	7895310076950
E045290050	TB-25 C/ TP+V NEO ALU S/ PINT	TB	1.1/4"	2	7895310076967
E045110050	X-25 C/ TP+V NEO ALU S/ PINT	X	1.1/4"	2	7895310076974
E045220060	C-30 C/ TP+V NEO ALU S/ PINT	C	1.1/2"	2	7895310076981
E045230060	E-30 C/ TP+V NEO ALU S/ PINT	E	1.1/2"	2	7895310076998
E045240060	LB-30 C/ TP+V NEO ALU S/ PINT	LB	1.1/2"	2	7895310077001
E045250060	LL-30 C/ TP+V NEO ALU S/ PINT	LL	1.1/2"	2	7895310077018
E045260060	LR-30 C/ TP+V NEO ALU S/ PINT	LR	1.1/2"	2	7895310077025
E045270060	T-30 C/ TP+V NEO ALU S/ PINT	T	1.1/2"	2	7895310077032
E045290060	TB-30 C/ TP+V NEO ALU S/ PINT	TB	1.1/2"	2	7895310077049
E045110060	X-30 C/ TP+V NEO ALU S/ PINT	X	1.1/2"	2	7895310077056
E045220070	C-35 C/ TP+V NEO ALU S/ PINT	C	2"	2	7895310077063
E045230070	E-35 C/ TP+V NEO ALU S/ PINT	E	2"	2	7895310077070
E045240070	LB-35 C/ TP+V NEO ALU S/ PINT	LB	2"	2	7895310077087
E045250070	LL-35 C/ TP+V NEO ALU S/ PINT	LL	2"	2	7895310077094
E045260070	LR-35 C/ TP+V NEO ALU S/ PINT	LR	2"	2	7895310077100
E045270070	T-35 C/ TP+V NEO ALU S/ PINT	T	2"	2	7895310077117
E045290070	TB-35 C/ TP+V NEO ALU S/ PINT	TB	2"	2	7895310077124
E045110070	X-35 C/ TP+V NEO ALU S/ PINT	X	2"	2	7895310077131

# CONDULETZEL

SEM PINTURA

TAMPA MODULAR

PARAFUSOS  
**INOX**



**ROSCA BSP**

**SEM VEDAÇÃO**

**ABNT NBR 15701**

PRODUTO CONFORME A NORMA



# CAIXA DE DERIVAÇÃO FIXA CONDULETZEL SEM PINTURA

## ROSCA BSP

## PARAFUSOS INOX

## TAMPA MODULAR 1 POSTO | SEM VEDAÇÃO

CÓDIGO	REFERÊNCIA	TIPO	BITOLA	QTDE. POR EMB.	CÓD. DE BARRAS DO ITEM
E049220020	C-10 C/ TPA P/ 1 MOD. PARAF INOX ALU S/ PINT	C	1/2"	4	7895310091243
E049230020	E-10 C/ TPA P/ 1 MOD. PARAF INOX ALU S/ PINT	E	1/2"	4	7895310091250
E049240020	LB-10 C/ TPA P/ 1 MOD. PARAF INOX ALU S/ PINT	LB	1/2"	4	7895310091267
E049250020	LL-10 C/ TPA P/ 1 MOD. PARAF INOX ALU S/ PINT	LL	1/2"	4	7895310091274
E049260020	LR-10 C/ TPA P/ 1 MOD. PARAF INOX ALU S/ PINT	LR	1/2"	4	7895310091281
E049270020	T-10 C/ TPA P/ 1 MOD. PARAF INOX ALU S/ PINT	T	1/2"	4	7895310091298
E049290020	TB-10 C/ TPA P/ 1 MOD. PARAF INOX ALU S/ PINT	TB	1/2"	4	7895310091304
E049110020	X-10 C/ TPA P/ 1 MOD. PARAF INOX ALU S/ PINT	X	1/2"	4	7895310091311
E049220030	C-15 C/ TPA P/ 1 MOD. PARAF INOX ALU S/ PINT	C	3/4"	4	7895310091328
E049230030	E-15 C/ TPA P/ 1 MOD. PARAF INOX ALU S/ PINT	E	3/4"	4	7895310091335
E049240030	LB-15 C/ TPA P/ 1 MOD. PARAF INOX ALU S/ PINT	LB	3/4"	4	7895310091342
E049250030	LL-15 C/ TPA P/ 1 MOD. PARAF INOX ALU S/ PINT	LL	3/4"	4	7895310091359
E049260030	LR-15 C/ TPA P/ 1 MOD. PARAF INOX ALU S/ PINT	LR	3/4"	4	7895310091366
E049270030	T-15 C/ TPA P/ 1 MOD. PARAF INOX ALU S/ PINT	T	3/4"	4	7895310091373
E049290030	TB-15 C/ TPA P/ 1 MOD. PARAF INOX ALU S/ PINT	TB	3/4"	4	7895310091380
E049110030	X-15 C/ TPA P/ 1 MOD. PARAF INOX ALU S/ PINT	X	3/4"	4	7895310091397
E049220040	C-20 C/ TPA P/ 1 MOD. PARAF INOX ALU S/ PINT	C	1"	4	7895310091403
E049230040	E-20 C/ TPA P/ 1 MOD. PARAF INOX ALU S/ PINT	E	1"	4	7895310091410
E049240040	LB-20 C/ TPA P/ 1 MOD. PARAF INOX ALU S/ PINT	LB	1"	4	7895310091427
E049250040	LL-20 C/ TPA P/ 1 MOD. PARAF INOX ALU S/ PINT	LL	1"	4	7895310091434
E049260040	LR-20 C/ TPA P/ 1 MOD. PARAF INOX ALU S/ PINT	LR	1"	4	7895310091441
E049270040	T-20 C/ TPA P/ 1 MOD. PARAF INOX ALU S/ PINT	T	1"	4	7895310091458
E049290040	TB-20 C/ TPA P/ 1 MOD. PARAF INOX ALU S/ PINT	TB	1"	4	7895310091465
E049110040	X-20 C/ TPA P/ 1 MOD. PARAF INOX ALU S/ PINT	X	1"	4	7895310091472



# CAIXA DE DERIVAÇÃO FIXA CONDULETZEL SEM PINTURA



ROSCA BSP

PARAFUSOS INOX

TAMPA MODULAR 2 POSTOS | SEM VEDAÇÃO

CÓDIGO	REFERÊNCIA	TIPO	BITOLA	QTDE. POR EMB.	CÓD. DE BARRAS DO ITEM
E049220041	C-20 C/ TPA P/ 2 MOD. PARAF INOX ALU S/ PINT	C	1"	4	7895310091489
E049230041	E-20 C/ TPA P/ 2 MOD. PARAF INOX ALU S/ PINT	E	1"	4	7895310091496
E049240041	LB-20 C/ TPA P/ 2 MOD. PARAF INOX ALU S/ PINT	LB	1"	4	7895310091502
E049250041	LL-20 C/ TPA P/ 2 MOD. PARAF INOX ALU S/ PINT	LL	1"	4	7895310091519
E049260041	LR-20 C/ TPA P/ 2 MOD. PARAF INOX ALU S/ PINT	LR	1"	4	7895310091526
E049270041	T-20 C/ TPA P/ 2 MOD. PARAF INOX ALU S/ PINT	T	1"	4	7895310091533
E049290041	TB-20 C/ TPA P/ 2 MOD. PARAF INOX ALU S/ PINT	TB	1"	4	7895310091540
E049110041	X-20 C/ TPA P/ 2 MOD. PARAF INOX ALU S/ PINT	X	1"	4	7895310091557

## LINHA INDUSTRIE

MÓDULOS WETZEL PARA CAIXA DE DERIVAÇÃO



Mecanismos eletromecânicos especialmente desenvolvidos para as tampas modulares WETZEL.

COMPATIBILIDADE DIMENSIONAL 100% GARANTIDA



**5** ANOS DE GARANTIA

# CAIXA DE DERIVAÇÃO FIXA CONDULETZEL SEM PINTURA

## ROSCA BSP

## PARAFUSOS INOX

## TAMPA MODULAR 3 POSTOS | SEM VEDAÇÃO

CÓDIGO	REFERÊNCIA	TIPO	BITOLA	QTDE. POR EMB.	CÓD. DE BARRAS DO ITEM
E049220022	C-10 C/ TPA P/ 3 MOD. PARAF INOX ALU S/ PINT	C	1/2"	4	7895310091564
E049230022	E-10 C/ TPA P/ 3 MOD. PARAF INOX ALU S/ PINT	E	1/2"	4	7895310091571
E049240022	LB-10 C/ TPA P/ 3 MOD. PARAF INOX ALU S/ PINT	LB	1/2"	4	7895310091588
E049250022	LL-10 C/ TPA P/ 3 MOD. PARAF INOX ALU S/ PINT	LL	1/2"	4	7895310091595
E049260022	LR-10 C/ TPA P/ 3 MOD. PARAF INOX ALU S/ PINT	LR	1/2"	4	7895310091601
E049270022	T-10 C/ TPA P/ 3 MOD. PARAF INOX ALU S/ PINT	T	1/2"	4	7895310091618
E049290022	TB-10 C/ TPA P/ 3 MOD. PARAF INOX ALU S/ PINT	TB	1/2"	4	7895310091625
E049110022	X-10 C/ TPA P/ 3 MOD. PARAF INOX ALU S/ PINT	X	1/2"	4	7895310091632
E049220032	C-15 C/ TPA P/ 3 MOD. PARAF INOX ALU S/ PINT	C	3/4"	4	7895310091649
E049230032	E-15 C/ TPA P/ 3 MOD. PARAF INOX ALU S/ PINT	E	3/4"	4	7895310091656
E049240032	LB-15 C/ TPA P/ 3 MOD. PARAF INOX ALU S/ PINT	LB	3/4"	4	7895310091663
E049250032	LL-15 C/ TPA P/ 3 MOD. PARAF INOX ALU S/ PINT	LL	3/4"	4	7895310091670
E049260032	LR-15 C/ TPA P/ 3 MOD. PARAF INOX ALU S/ PINT	LR	3/4"	4	7895310091687
E049270032	T-15 C/ TPA P/ 3 MOD. PARAF INOX ALU S/ PINT	T	3/4"	4	7895310091694
E049290032	TB-15 C/ TPA P/ 3 MOD. PARAF INOX ALU S/ PINT	TB	3/4"	4	7895310091700
E049110032	X-15 C/ TPA P/ 3 MOD. PARAF INOX ALU S/ PINT	X	3/4"	4	7895310091717
E049220042	C-20 C/ TPA P/ 3 MOD. PARAF INOX ALU S/ PINT	C	1"	4	7895310091724
E049230042	E-20 C/ TPA P/ 3 MOD. PARAF INOX ALU S/ PINT	E	1"	4	7895310091731
E049240042	LB-20 C/ TPA P/ 3 MOD. PARAF INOX ALU S/ PINT	LB	1"	4	7895310091748
E049250042	LL-20 C/ TPA P/ 3 MOD. PARAF INOX ALU S/ PINT	LL	1"	4	7895310091755
E049260042	LR-20 C/ TPA P/ 3 MOD. PARAF INOX ALU S/ PINT	LR	1"	4	7895310091762
E049270042	T-20 C/ TPA P/ 3 MOD. PARAF INOX ALU S/ PINT	T	1"	4	7895310091779
E049290042	TB-20 C/ TPA P/ 3 MOD. PARAF INOX ALU S/ PINT	TB	1"	4	7895310091786
E049110042	X-20 C/ TPA P/ 3 MOD. PARAF INOX ALU S/ PINT	X	1"	4	7895310091793

# CONDULETZEL

SEM PINTURA

TAMPA CEGA

PARAFUSOS  
**INOX**



**ROSCA BSP**

**SEM VEDAÇÃO**

**ABNT NBR 15701**

PRODUTO CONFORME A NORMA



CAIXA DE DERIVAÇÃO FIXA CONDULETZEL  
SEM PINTURA

ROSCA BSP

PARAFUSOS INOX

TAMPA CEGA | SEM VEDAÇÃO

CÓDIGO	REFERÊNCIA	TIPO	BITOLA	QTDE. POR EMB.	CÓD. DE BARRAS DO ITEM
E050020025	C-10 C/ T PARAF INOX ALU S/ PINT	C	1/2"	4	7895310090765
E050030025	E-10 C/ T PARAF INOX ALU S/ PINT	E	1/2"	4	7895310090772
E050040025	LB-10 C/ T PARAF INOX ALU S/ PINT	LB	1/2"	4	7895310090789
E050050025	LL-10 C/ T PARAF INOX ALU S/ PINT	LL	1/2"	4	7895310090796
E050060025	LR-10 C/ T PARAF INOX ALU S/ PINT	LR	1/2"	4	7895310090802
E050070025	T-10 C/ T PARAF INOX ALU S/ PINT	T	1/2"	4	7895310090819
E050090025	TB-10 C/ T PARAF INOX ALU S/ PINT	TB	1/2"	4	7895310090826
E050100025	X-10 C/ T PARAF INOX ALU S/ PINT	X	1/2"	4	7895310090833
E050020035	C-15 C/ T PARAF INOX ALU S/ PINT	C	3/4"	4	7895310090840
E050030035	E-15 C/ T PARAF INOX ALU S/ PINT	E	3/4"	4	7895310090857
E050040035	LB-15 C/ T PARAF INOX ALU S/ PINT	LB	3/4"	4	7895310090864
E050050035	LL-15 C/ T PARAF INOX ALU S/ PINT	LL	3/4"	4	7895310090871
E050060035	LR-15 C/ T PARAF INOX ALU S/ PINT	LR	3/4"	4	7895310090888
E050070035	T-15 C/ T PARAF INOX ALU S/ PINT	T	3/4"	4	7895310090895
E050090035	TB-15 C/ T PARAF INOX ALU S/ PINT	TB	3/4"	4	7895310090901
E050100035	X-15 C/ T PARAF INOX ALU S/ PINT	X	3/4"	4	7895310090918
E050020045	C-20 C/ T PARAF INOX ALU S/ PINT	C	1"	4	7895310090925
E050030045	E-20 C/ T PARAF INOX ALU S/ PINT	E	1"	4	7895310090932
E050040045	LB-20 C/ T PARAF INOX ALU S/ PINT	LB	1"	4	7895310090949
E050050045	LL-20 C/ T PARAF INOX ALU S/ PINT	LL	1"	4	7895310090956
E050060045	LR-20 C/ T PARAF INOX ALU S/ PINT	LR	1"	4	7895310090963
E050070045	T-20 C/ T PARAF INOX ALU S/ PINT	T	1"	4	7895310090970
E050090045	TB-20 C/ T PARAF INOX ALU S/ PINT	TB	1"	4	7895310090987
E050100045	X-20 C/ T PARAF INOX ALU S/ PINT	X	1"	4	7895310090994

# CAIXA DE DERIVAÇÃO FIXA CONDULETZEL SEM PINTURA



## ROSCA BSP

### PARAFUSOS INOX

#### TAMPA CEGA | SEM VEDAÇÃO

CÓDIGO	REFERÊNCIA	TIPO	BITOLA	QTDE. POR EMB.	CÓD. DE BARRAS DO ITEM
E050020055	C-25 C/ T PARAF INOX ALU S/ PINT	C	1.1/4"	2	7895310091007
E050030055	E-25 C/ T PARAF INOX ALU S/ PINT	E	1.1/4"	2	7895310091014
E050040055	LB-25 C/ T PARAF INOX ALU S/ PINT	LB	1.1/4"	2	7895310091021
E050050055	LL-25 C/ T PARAF INOX ALU S/ PINT	LL	1.1/4"	2	7895310091038
E050060055	LR-25 C/ T PARAF INOX ALU S/ PINT	LR	1.1/4"	2	7895310091045
E050070055	T-25 C/ T PARAF INOX ALU S/ PINT	T	1.1/4"	2	7895310091052
E050090055	TB-25 C/ T PARAF INOX ALU S/ PINT	TB	1.1/4"	2	7895310091069
E050100055	X-25 C/ T PARAF INOX ALU S/ PINT	X	1.1/4"	2	7895310091076
E050020065	C-30 C/ T PARAF INOX ALU S/ PINT	C	1.1/2"	2	7895310091083
E050030065	E-30 C/ T PARAF INOX ALU S/ PINT	E	1.1/2"	2	7895310091090
E050040065	LB-30 C/ T PARAF INOX ALU S/ PINT	LB	1.1/2"	2	7895310091106
E050050065	LL-30 C/ T PARAF INOX ALU S/ PINT	LL	1.1/2"	2	7895310091113
E050060065	LR-30 C/ T PARAF INOX ALU S/ PINT	LR	1.1/2"	2	7895310091120
E050070065	T-30 C/ T PARAF INOX ALU S/ PINT	T	1.1/2"	2	7895310091137
E050090065	TB-30 C/ T PARAF INOX ALU S/ PINT	TB	1.1/2"	2	7895310091144
E050100065	X-30 C/ T PARAF INOX ALU S/ PINT	X	1.1/2"	2	7895310091151
E050020077	C-35 C/ T PARAF INOX ALU S/ PINT	C	2"	2	7895310091168
E050030075	E-35 C/ T PARAF INOX ALU S/ PINT	E	2"	2	7895310091175
E050040075	LB-35 C/ T PARAF INOX ALU S/ PINT	LB	2"	2	7895310091182
E050050075	LL-35 C/ T PARAF INOX ALU S/ PINT	LL	2"	2	7895310091199
E050060075	LR-35 C/ T PARAF INOX ALU S/ PINT	LR	2"	2	7895310091205
E050070075	T-35 C/ T PARAF INOX ALU S/ PINT	T	2"	2	7895310091212
E050090075	TB-35 C/ T PARAF INOX ALU S/ PINT	TB	2"	2	7895310091229
E050100075	X-35 C/ T PARAF INOX ALU S/ PINT	X	2"	2	7895310091236

**IP54**

# CONDULETZEL

**SEM PINTURA**

TAMPA CEGA

**VEDAÇÃO NA TAMPA**

**PARAFUSOS  
INOX**



**ROSCA BSP**

**COM VEDAÇÃO**

**ABNT NBR 15701**

PRODUTO CONFORME A NORMA



# CAIXA DE DERIVAÇÃO FIXA CONDULETZEL SEM PINTURA



## ROSCA BSP

## PARAFUSOS INOX

## TAMPA CEGA | VEDAÇÃO DE PVC

CÓDIGO	REFERÊNCIA	TIPO	BITOLA	QTDE. POR EMB.	CÓD. DE BARRAS DO ITEM
E044220020	C-10 C/ TP+V PVC PARAF INOX ALU S/ PINT	C	1/2"	4	7895310077148
E044230020	E-10 C/ TP+V PVC PARAF INOX ALU S/ PINT	E	1/2"	4	7895310077155
E044240020	LB-10 C/ TP+V PVC PARAF INOX ALU S/ PINT	LB	1/2"	4	7895310077162
E044250020	LL-10 C/ TP+V PVC PARAF INOX ALU S/ PINT	LL	1/2"	4	7895310077179
E044260020	LR-10 C/ TP+V PVC PARAF INOX ALU S/ PINT	LR	1/2"	4	7895310077186
E044270020	T-10 C/ TP+V PVC PARAF INOX ALU S/ PINT	T	1/2"	4	7895310077193
E044290020	TB-10 C/ TP+V PVC PARAF INOX ALU S/ PINT	TB	1/2"	4	7895310077209
E044110020	X-10 C/ TP+V PVC PARAF INOX ALU S/ PINT	X	1/2"	4	7895310077216
E044220030	C-15 C/ TP+V PVC PARAF INOX ALU S/ PINT	C	3/4"	4	7895310077223
E044230030	E-15 C/ TP+V PVC PARAF INOX ALU S/ PINT	E	3/4"	4	7895310077230
E044240030	LB-15 C/ TP+V PVC PARAF INOX ALU S/ PINT	LB	3/4"	4	7895310077247
E044250030	LL-15 C/ TP+V PVC PARAF INOX ALU S/ PINT	LL	3/4"	4	7895310077254
E044260030	LR-15 C/ TP+V PVC PARAF INOX ALU S/ PINT	LR	3/4"	4	7895310077261
E044270030	T-15 C/ TP+V PVC PARAF INOX ALU S/ PINT	T	3/4"	4	7895310077278
E044290030	TB-15 C/ TP+V PVC PARAF INOX ALU S/ PINT	TB	3/4"	4	7895310077285
E044110030	X-15 C/ TP+V PVC PARAF INOX ALU S/ PINT	X	3/4"	4	7895310077292
E044220040	C-20 C/ TP+V PVC PARAF INOX ALU S/ PINT	C	1"	4	7895310077308
E044230040	E-20 C/ TP+V PVC PARAF INOX ALU S/ PINT	E	1"	4	7895310077315
E044240040	LB-20 C/ TP+V PVC PARAF INOX ALU S/ PINT	LB	1"	4	7895310077322
E044250040	LL-20 C/ TP+V PVC PARAF INOX ALU S/ PINT	LL	1"	4	7895310077339
E044260040	LR-20 C/ TP+V PVC PARAF INOX ALU S/ PINT	LR	1"	4	7895310077346
E044270040	T-20 C/ TP+V PVC PARAF INOX ALU S/ PINT	T	1"	4	7895310077353
E044290040	TB-20 C/ TP+V PVC PARAF INOX ALU S/ PINT	TB	1"	4	7895310077360
E044110040	X-20 C/ TP+V PVC PARAF INOX ALU S/ PINT	X	1"	4	7895310077377

# CAIXA DE DERIVAÇÃO FIXA CONDULETZEL SEM PINTURA



## ROSCA BSP

## PARAFUSOS INOX

## TAMPA CEGA | VEDAÇÃO DE PVC

CÓDIGO	REFERÊNCIA	TIPO	BITOLA	QTDE. POR EMB.	CÓD. DE BARRAS DO ITEM
E044220050	C-25 C/ TP+V PVC PARAF INOX ALU S/ PINT	C	1.1/4"	2	7895310077384
E044230050	E-25 C/ TP+V PVC PARAF INOX ALU S/ PINT	E	1.1/4"	2	7895310077391
E044240050	LB-25 C/ TP+V PVC PARAF INOX ALU S/ PINT	LB	1.1/4"	2	7895310077407
E044250050	LL-25 C/ TP+V PVC PARAF INOX ALU S/ PINT	LL	1.1/4"	2	7895310077414
E044260050	LR-25 C/ TP+V PVC PARAF INOX ALU S/ PINT	LR	1.1/4"	2	7895310077421
E044270050	T-25 C/ TP+V PVC PARAF INOX ALU S/ PINT	T	1.1/4"	2	7895310077438
E044290050	TB-25 C/ TP+V PVC PARAF INOX ALU S/ PINT	TB	1.1/4"	2	7895310077445
E044110050	X-25 C/ TP+V PVC PARAF INOX ALU S/ PINT	X	1.1/4"	2	7895310077452
E044220060	C-30 C/ TP+V PVC PARAF INOX ALU S/ PINT	C	1.1/2"	2	7895310077469
E044230060	E-30 C/ TP+V PVC PARAF INOX ALU S/ PINT	E	1.1/2"	2	7895310077476
E044240060	LB-30 C/ TP+V PVC PARAF INOX ALU S/ PINT	LB	1.1/2"	2	7895310077483
E044250060	LL-30 C/ TP+V PVC PARAF INOX ALU S/ PINT	LL	1.1/2"	2	7895310077490
E044260060	LR-30 C/ TP+V PVC PARAF INOX ALU S/ PINT	LR	1.1/2"	2	7895310077506
E044270060	T-30 C/ TP+V PVC PARAF INOX ALU S/ PINT	T	1.1/2"	2	7895310077513
E044290060	TB-30 C/ TP+V PVC PARAF INOX ALU S/ PINT	TB	1.1/2"	2	7895310077520
E044110060	X-30 C/ TP+V PVC PARAF INOX ALU S/ PINT	X	1.1/2"	2	7895310077537
E044220070	C-35 C/ TP+V PVC PARAF INOX ALU S/ PINT	C	2"	2	7895310077544
E044230070	E-35 C/ TP+V PVC PARAF INOX ALU S/ PINT	E	2"	2	7895310077551
E044240070	LB-35 C/ TP+V PVC PARAF INOX ALU S/ PINT	LB	2"	2	7895310077568
E044250070	LL-35 C/ TP+V PVC PARAF INOX ALU S/ PINT	LL	2"	2	7895310077575
E044260070	LR-35 C/ TP+V PVC PARAF INOX ALU S/ PINT	LR	2"	2	7895310077582
E044270070	T-35 C/ TP+V PVC PARAF INOX ALU S/ PINT	T	2"	2	7895310077599
E044290070	TB-35 C/ TP+V PVC PARAF INOX ALU S/ PINT	TB	2"	2	7895310077605
E044110070	X-35 C/ TP+V PVC PARAF INOX ALU S/ PINT	X	2"	2	7895310077612



CAIXA DE DERIVAÇÃO FIXA CONDULETZEL  
SEM PINTURA

ROSCA BSP

PARAFUSOS INOX

TAMPA CEGA | VEDAÇÃO DE CR

CÓDIGO	REFERÊNCIA	TIPO	BITOLA	QTDE. POR EMB.	CÓD. DE BARRAS DO ITEM
E046220020	C-10 C/ TP+V NEO PARAF INOX ALU S/ PINT	C	1/2"	4	7895310077629
E046230020	E-10 C/ TP+V NEO PARAF INOX ALU S/ PINT	E	1/2"	4	7895310077636
E046240020	LB-10 C/ TP+V NEO PARAF INOX ALU S/ PINT	LB	1/2"	4	7895310077643
E046250020	LL-10 C/ TP+V NEO PARAF INOX ALU S/ PINT	LL	1/2"	4	7895310077650
E046260020	LR-10 C/ TP+V NEO PARAF INOX ALU S/ PINT	LR	1/2"	4	7895310077667
E046270020	T-10 C/ TP+V NEO PARAF INOX ALU S/ PINT	T	1/2"	4	7895310077674
E046290020	TB-10 C/ TP+V NEO PARAF INOX ALU S/ PINT	TB	1/2"	4	7895310077681
E046110020	X-10 C/ TP+V NEO PARAF INOX ALU S/ PINT	X	1/2"	4	7895310077698
E046220030	C-15 C/ TP+V NEO PARAF INOX ALU S/ PINT	C	3/4"	4	7895310077704
E046230030	E-15 C/ TP+V NEO PARAF INOX ALU S/ PINT	E	3/4"	4	7895310077711
E046240030	LB-15 C/ TP+V NEO PARAF INOX ALU S/ PINT	LB	3/4"	4	7895310077728
E046250030	LL-15 C/ TP+V NEO PARAF INOX ALU S/ PINT	LL	3/4"	4	7895310077735
E046260030	LR-15 C/ TP+V NEO PARAF INOX ALU S/ PINT	LR	3/4"	4	7895310077742
E046270030	T-15 C/ TP+V NEO PARAF INOX ALU S/ PINT	T	3/4"	4	7895310077759
E046290030	TB-15 C/ TP+V NEO PARAF INOX ALU S/ PINT	TB	3/4"	4	7895310077766
E046110030	X-15 C/ TP+V NEO PARAF INOX ALU S/ PINT	X	3/4"	4	7895310077773
E046220040	C-20 C/ TP+V NEO PARAF INOX ALU S/ PINT	C	1"	4	7895310077780
E046230040	E-20 C/ TP+V NEO PARAF INOX ALU S/ PINT	E	1"	4	7895310077797
E046240040	LB-20 C/ TP+V NEO PARAF INOX ALU S/ PINT	LB	1"	4	7895310077803
E046250040	LL-20 C/ TP+V NEO PARAF INOX ALU S/ PINT	LL	1"	4	7895310077810
E046260040	LR-20 C/ TP+V NEO PARAF INOX ALU S/ PINT	LR	1"	4	7895310077827
E046270040	T-20 C/ TP+V NEO PARAF INOX ALU S/ PINT	T	1"	4	7895310077834
E046290040	TB-20 C/ TP+V NEO PARAF INOX ALU S/ PINT	TB	1"	4	7895310077841
E046110040	X-20 C/ TP+V NEO PARAF INOX ALU S/ PINT	X	1"	4	7895310077858

# CAIXA DE DERIVAÇÃO FIXA CONDULETZEL SEM PINTURA



## ROSCA BSP

## PARAFUSOS INOX

## TAMPA CEGA | VEDAÇÃO DE CR

CÓDIGO	REFERÊNCIA	TIPO	BITOLA	QTDE. POR EMB.	CÓD. DE BARRAS DO ITEM
E046220050	C-25 C/ TP+V NEO PARAF INOX ALU S/ PINT	C	1.1/4"	2	7895310077865
E046230050	E-25 C/ TP+V NEO PARAF INOX ALU S/ PINT	E	1.1/4"	2	7895310077872
E046240050	LB-25 C/ TP+V NEO PARAF INOX ALU S/ PINT	LB	1.1/4"	2	7895310077889
E046250050	LL-25 C/ TP+V NEO PARAF INOX ALU S/ PINT	LL	1.1/4"	2	7895310077896
E046260050	LR-25 C/ TP+V NEO PARAF INOX ALU S/ PINT	LR	1.1/4"	2	7895310077902
E046270050	T-25 C/ TP+V NEO PARAF INOX ALU S/ PINT	T	1.1/4"	2	7895310077919
E046290050	TB-25 C/ TP+V NEO PARAF INOX ALU S/ PINT	TB	1.1/4"	2	7895310077926
E046110050	X-25 C/ TP+V NEO PARAF INOX ALU S/ PINT	X	1.1/4"	2	7895310077933
E046220060	C-30 C/ TP+V NEO PARAF INOX ALU S/ PINT	C	1.1/2"	2	7895310077940
E046230060	E-30 C/ TP+V NEO PARAF INOX ALU S/ PINT	E	1.1/2"	2	7895310077957
E046240060	LB-30 C/ TP+V NEO PARAF INOX ALU S/ PINT	LB	1.1/2"	2	7895310077964
E046250060	LL-30 C/ TP+V NEO PARAF INOX ALU S/ PINT	LL	1.1/2"	2	7895310077971
E046260060	LR-30 C/ TP+V NEO PARAF INOX ALU S/ PINT	LR	1.1/2"	2	7895310077988
E046270060	T-30 C/ TP+V NEO PARAF INOX ALU S/ PINT	T	1.1/2"	2	7895310077995
E046290060	TB-30 C/ TP+V NEO PARAF INOX ALU S/ PINT	TB	1.1/2"	2	7895310078008
E046110060	X-30 C/ TP+V NEO PARAF INOX ALU S/ PINT	X	1.1/2"	2	7895310078015
E046220070	C-35 C/ TP+V NEO PARAF INOX ALU S/ PINT	C	2"	2	7895310078022
E046230070	E-35 C/ TP+V NEO PARAF INOX ALU S/ PINT	E	2"	2	7895310078039
E046240070	LB-35 C/ TP+V NEO PARAF INOX ALU S/ PINT	LB	2"	2	7895310078046
E046250070	LL-35 C/ TP+V NEO PARAF INOX ALU S/ PINT	LL	2"	2	7895310078053
E046260070	LR-35 C/ TP+V NEO PARAF INOX ALU S/ PINT	LR	2"	2	7895310078060
E046270070	T-35 C/ TP+V NEO PARAF INOX ALU S/ PINT	T	2"	2	7895310078077
E046290070	TB-35 C/ TP+V NEO PARAF INOX ALU S/ PINT	TB	2"	2	7895310078084
E046110070	X-35 C/ TP+V NEO PARAF INOX ALU S/ PINT	X	2"	2	7895310078091

# CONDULETZEL

SEM PINTURA

TAMPA CEGA



**ROSCA BSP**

- PARAFUSOS ORGANOMETÁLICO E INOX

**SEM VEDAÇÃO**

**ABNT NBR 15701**

PRODUTO CONFORME A NORMA



CAIXA DE DERIVAÇÃO FIXA CONDULETZEL DUPLA  
SEM PINTURA

ROSCA BSP

SEM PARAFUSOS

SEM TAMPA | SEM VEDAÇÃO

CÓDIGO	DESCRIÇÃO	TIPO	BITOLA	QTDE. POR EMB.	CÓD. DE BARRAS DO ITEM
E002130034	ED-15 CORPO S/ PINT	E	3/4"	4	7895310098693
E002120034	CD-15 CORPO S/ PINT	C	3/4"	4	7895310098709

ROSCA BSP

PARAFUSOS ORGANOMETÁLICOS

TAMPA CEGA | SEM VEDAÇÃO

CÓDIGO	DESCRIÇÃO	TIPO	BITOLA	QTDE. POR EMB.	CÓD. DE BARRAS DO ITEM
E002130036	ED-15 C/ T ALU S/ PINT	E	3/4"	4	7895310098716
E002120036	CD-15 C/ T ALU S/ PINT	C	3/4"	4	7895310098723

ROSCA BSP

PARAFUSOS INOX

TAMPA CEGA | SEM VEDAÇÃO

CÓDIGO	DESCRIÇÃO	TIPO	BITOLA	QTDE. POR EMB.	CÓD. DE BARRAS DO ITEM
E050130036	ED-15 C/ T PARAF INOX ALU S/ PINT	E	3/4"	4	7895310098730
E050120036	CD-15 C/ T PARAF INOX ALU S/ PINT	C	3/4"	4	7895310098747

CAIXA DE DERIVAÇÃO FIXA CONDULETZEL DUPLA  
SEM PINTURA

ROSCA BSP

SEM PARAFUSOS

SEM TAMPA | SEM VEDAÇÃO

CÓDIGO	DESCRIÇÃO	TIPO	BITOLA	QTDE. POR EMB.	CÓD. DE BARRAS DO ITEM
E002200034	ET-15 CORPO ALU S/ PINT	E	3/4"	4	7895310098631
E002190034	CT-15 CORPO ALU S/ PINT	C	3/4"	4	7895310098648

ROSCA BSP

PARAFUSOS ORGANOMETÁLICOS

TAMPA CEGA | SEM VEDAÇÃO

CÓDIGO	DESCRIÇÃO	TIPO	BITOLA	QTDE. POR EMB.	CÓD. DE BARRAS DO ITEM
E002200036	ET-15 C/ T ALU S/ PINT	E	3/4"	4	7895310098655
E002190036	CT-15 C/ T ALU S/ PINT	C	3/4"	4	7895310098662

ROSCA BSP

PARAFUSOS INOX

TAMPA CEGA | SEM VEDAÇÃO

CÓDIGO	DESCRIÇÃO	TIPO	BITOLA	QTDE. POR EMB.	CÓD. DE BARRAS DO ITEM
E050200036	ET-15 C/ T PARAF INOX ALU S/ PINT	E	3/4"	4	7895310098679
E050190036	CT-15 C/ T PARAF INOX ALU S/ PINT	C	3/4"	4	7895310098686

# CONDULETZEL

SEM PINTURA



**ROSCA NPT**

**SEM VEDAÇÃO**

**ABNT NBR 15701**

PRODUTO CONFORME A NORMA



# CAIXA DE DERIVAÇÃO FIXA CONDULETZEL SEM PINTURA



## ROSCA NPT

### SEM PARAFUSOS

### SEM TAMPA | SEM VEDAÇÃO

CÓDIGO	REFERÊNCIA	TIPO	BITOLA	QTDE. POR EMB.	CÓD. DE BARRAS DO ITEM
E002022052	C-10 N CORPO ALU S/PINTURA	C	1/2"	4	7895310057041
E002032052	E-10 N CORPO ALU S/PINTURA	E	1/2"	4	7895310057072
E002042052	LB-10 N CORPO ALU S/PINTURA	LB	1/2"	4	7895310057119
E002052052	LL-10 N CORPO ALU S/PINTURA	LL	1/2"	4	7895310057133
E002062052	LR-10 N CORPO ALU S/PINTURA	LR	1/2"	4	7895310057164
E002072052	T-10 N CORPO ALU S/PINTURA	T	1/2"	4	7895310057195
E002092052	TB-10 N CORPO ALU S/PINTURA	TB	1/2"	4	7895310017533
E002102052	X-10 N CORPO ALU S/PINTURA	X	1/2"	4	7895310057256
E002022062	C-15 N CORPO ALU S/PINTURA	C	3/4"	4	7895310057058
E002032062	E-15 N CORPO ALU S/PINTURA	E	3/4"	4	7895310057089
E002042062	LB-15 N CORPO ALU S/PINTURA	LB	3/4"	4	7895310017441
E002052062	LL-15 N CORPO ALU S/PINTURA	LL	3/4"	4	7895310057140
E002062062	LR-15 N CORPO ALU S/PINTURA	LR	3/4"	4	7895310057171
E002072062	T-15 N CORPO ALU S/PINTURA	T	3/4"	4	7895310057201
E002092062	TB-15 N CORPO ALU S/PINTURA	TB	3/4"	4	7895310057232
E002102062	X-15 N CORPO ALU S/PINTURA	X	3/4"	4	7895310057263
E002022072	C-20 N CORPO ALU S/PINTURA	C	1"	4	7895310057065
E002032072	E-20 N CORPO ALU S/PINTURA	E	1"	4	7895310057102
E002042072	LB-20 N CORPO ALU S/PINTURA	LB	1"	4	7895310057126
E002052072	LL-20 N CORPO ALU S/PINTURA	LL	1"	4	7895310057157
E002062072	LR-20 N CORPO ALU S/PINTURA	LR	1"	4	7895310057188
E002072072	T-20 N CORPO ALU S/PINTURA	T	1"	4	7895310057225
E002092072	TB-20 N CORPO ALU S/PINTURA	TB	1"	4	7895310057249
E002102072	X-20 N CORPO ALU S/PINTURA	X	1"	4	7895310057270

# CONDULETZEL

SEM PINTURA

TAMPA MODULAR

PARAFUSOS  
**ORGANOMETÁLICOS**



**ROSCA NPT**

**SEM VEDAÇÃO**

**ABNT NBR 15701**

PRODUTO CONFORME A NORMA





# CAIXA DE DERIVAÇÃO FIXA CONDULETZEL SEM PINTURA



## ROSCA NPT

### PARAFUSOS ORGANOMETÁLICOS

### TAMPA MODULAR 1 POSTO | SEM VEDAÇÃO

CÓDIGO	REFERÊNCIA	TIPO	BITOLA	QTDE. POR EMB.	CÓD. DE BARRAS DO ITEM
E037222020	C-10 N C/ TPA P/ 1 MOD. ALU S/ PINT	C	1/2"	4	7895310079623
E037232020	E-10 N C/ TPA P/ 1 MOD. ALU S/ PINT	E	1/2"	4	7895310079630
E037242020	LB-10 N C/ TPA P/ 1 MOD. ALU S/ PINT	LB	1/2"	4	7895310079647
E037252020	LL-10 N C/ TPA P/ 1 MOD. ALU S/ PINT	LL	1/2"	4	7895310079654
E037262020	LR-10 N C/ TPA P/ 1 MOD. ALU S/ PINT	LR	1/2"	4	7895310079661
E037272020	T-10 N C/ TPA P/ 1 MOD. ALU S/ PINT	T	1/2"	4	7895310079678
E037292020	TB-10 N C/ TPA P/ 1 MOD. ALU S/ PINT	TB	1/2"	4	7895310079685
E037112020	X-10 N C/ TPA P/ 1 MOD. ALU S/ PINT	X	1/2"	4	7895310079692
E037222030	C-15 N C/ TPA P/ 1 MOD. ALU S/ PINT	C	3/4"	4	7895310079708
E037232030	E-15 N C/ TPA P/ 1 MOD. ALU S/ PINT	E	3/4"	4	7895310079715
E037242030	LB-15 N C/ TPA P/ 1 MOD. ALU S/ PINT	LB	3/4"	4	7895310079722
E037252030	LL-15 N C/ TPA P/ 1 MOD. ALU S/ PINT	LL	3/4"	4	7895310079739
E037262030	LR-15 N C/ TPA P/ 1 MOD. ALU S/ PINT	LR	3/4"	4	7895310079746
E037272030	T-15 N C/ TPA P/ 1 MOD. ALU S/ PINT	T	3/4"	4	7895310079753
E037292030	TB-15 N C/ TPA P/ 1 MOD. ALU S/ PINT	TB	3/4"	4	7895310079760
E037112030	X-15 N C/ TPA P/ 1 MOD. ALU S/ PINT	X	3/4"	4	7895310079777
E037222040	C-20 N C/ TPA P/ 1 MOD. ALU S/ PINT	C	1"	4	7895310079784
E037232040	E-20 N C/ TPA P/ 1 MOD. ALU S/ PINT	E	1"	4	7895310079791
E037242040	LB-20 N C/ TPA P/ 1 MOD. ALU S/ PINT	LB	1"	4	7895310079807
E037252040	LL-20 N C/ TPA P/ 1 MOD. ALU S/ PINT	LL	1"	4	7895310079814
E037262040	LR-20 N C/ TPA P/ 1 MOD. ALU S/ PINT	LR	1"	4	7895310079821
E037272040	T-20 N C/ TPA P/ 1 MOD. ALU S/ PINT	T	1"	4	7895310079838
E037292040	TB-20 N C/ TPA P/ 1 MOD. ALU S/ PINT	TB	1"	4	7895310079845
E037112040	X-20 N C/ TPA P/ 1 MOD. ALU S/ PINT	X	1"	4	7895310079852

# CAIXA DE DERIVAÇÃO FIXA CONDULETZEL SEM PINTURA



## ROSCA NPT

## PARAFUSOS ORGANOMETÁLICOS

## TAMPA MODULAR 2 POSTOS | SEM VEDAÇÃO

CÓDIGO	REFERÊNCIA	TIPO	BITOLA	QTDE. POR EMB.	CÓD. DE BARRAS DO ITEM
E037222041	C-20 N C/ TPA P/ 2 MOD. ALU S/ PINT	C	1"	4	7895310084269
E037232041	E-20 N C/ TPA P/ 2 MOD. ALU S/ PINT	E	1"	4	7895310084276
E037242041	LB-20 N C/ TPA P/ 2 MOD. ALU S/ PINT	LB	1"	4	7895310084283
E037252041	LL-20 N C/ TPA P/ 2 MOD. ALU S/ PINT	LL	1"	4	7895310084290
E037262041	LR-20 N C/ TPA P/ 2 MOD. ALU S/ PINT	LR	1"	4	7895310084306
E037272041	T-20 N C/ TPA P/ 2 MOD. ALU S/ PINT	T	1"	4	7895310084313
E037292041	TB-20 N C/ TPA P/ 2 MOD. ALU S/ PINT	TB	1"	4	7895310084320
E037112041	X-20 N C/ TPA P/ 2 MOD. ALU S/ PINT	X	1"	4	7895310084337

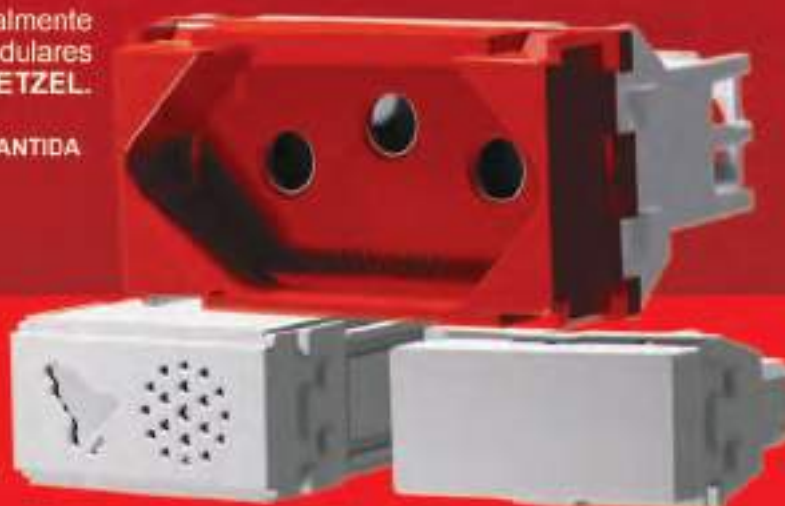
# LINHA INDUSTRIE

MÓDULOS WETZEL PARA CAIXA DE DERIVAÇÃO



Mecanismos eletromecânicos especialmente desenvolvidos para as tampas modulares WETZEL.

COMPATIBILIDADE DIMENSIONAL 100% GARANTIDA



**5** ANOS DE GARANTIA

# CAIXA DE DERIVAÇÃO FIXA CONDULETZEL SEM PINTURA



## ROSCA NPT

### PARAFUSOS ORGANOMETÁLICOS

### TAMPA MODULAR 3 POSTOS | SEM VEDAÇÃO

CÓDIGO	REFERÊNCIA	TIPO	BITOLA	QTDE. POR EMB.	CÓD. DE BARRAS DO ITEM
E037222022	C-10 N C/ TPA P/ 3 MOD. ALU S/ PINT	C	1/2"	4	7895310098273
E037232022	E-10 N C/ TPA P/ 3 MOD. ALU S/ PINT	E	1/2"	4	7895310098280
E037242022	LB-10 N C/ TPA P/ 3 MOD. ALU S/ PINT	LB	1/2"	4	7895310098297
E037252022	LL-10 N C/ TPA P/ 3 MOD. ALU S/ PINT	LL	1/2"	4	7895310098303
E037262022	LR-10 N C/ TPA P/ 3 MOD. ALU S/ PINT	LR	1/2"	4	7895310098310
E037272022	T-10 N C/ TPA P/ 3 MOD. ALU S/ PINT	T	1/2"	4	7895310098327
E037292022	TB-10 N C/ TPA P/ 3 MOD. ALU S/ PINT	TB	1/2"	4	7895310098334
E037112022	X-10 N C/ TPA P/ 3 MOD. ALU S/ PINT	X	1/2"	4	7895310098341
E037222032	C-15 N C/ TPA P/ 3 MOD. ALU S/ PINT	C	3/4"	4	7895310098358
E037232032	E-15 N C/ TPA P/ 3 MOD. ALU S/ PINT	E	3/4"	4	7895310098365
E037242032	LB-15 N C/ TPA P/ 3 MOD. ALU S/ PINT	LB	3/4"	4	7895310098372
E037252032	LL-15 N C/ TPA P/ 3 MOD. ALU S/ PINT	LL	3/4"	4	7895310098389
E037262032	LR-15 N C/ TPA P/ 3 MOD. ALU S/ PINT	LR	3/4"	4	7895310098396
E037272032	T-15 N C/ TPA P/ 3 MOD. ALU S/ PINT	T	3/4"	4	7895310098402
E037292032	TB-15 N C/ TPA P/ 3 MOD. ALU S/ PINT	TB	3/4"	4	7895310098419
E037112032	X-15 N C/ TPA P/ 3 MOD. ALU S/ PINT	X	3/4"	4	7895310098426
E037222042	C-20 N C/ TPA P/ 3 MOD. ALU S/ PINT	C	1"	4	7895310084344
E037232042	E-20 N C/ TPA P/ 3 MOD. ALU S/ PINT	E	1"	4	7895310084351
E037242042	LB-20 N C/ TPA P/ 3 MOD. ALU S/ PINT	LB	1"	4	7895310084368
E037252042	LL-20 N C/ TPA P/ 3 MOD. ALU S/ PINT	LL	1"	4	7895310084375
E037262042	LR-20 N C/ TPA P/ 3 MOD. ALU S/ PINT	LR	1"	4	7895310084382
E037272042	T-20 N C/ TPA P/ 3 MOD. ALU S/ PINT	T	1"	4	7895310084399
E037292042	TB-20 N C/ TPA P/ 3 MOD. ALU S/ PINT	TB	1"	4	7895310084405
E037112042	X-20 N C/ TPA P/ 3 MOD. ALU S/ PINT	X	1"	4	7895310084412

# CONDULETZEL

SEM PINTURA

TAMPA CEGA

PARAFUSOS  
**ORGANOMETÁLICOS**



**ROSCA NPT**

**SEM VEDAÇÃO**

**ABNT NBR 15701**

PRODUTO CONFORME A NORMA



CAIXA DE DERIVAÇÃO FIXA CONDULETZEL  
SEM PINTURA

ROSCA NPT

PARAFUSOS ORGANOMETÁLICOS

TAMPA CEGA | SEM VEDAÇÃO

CÓDIGO	REFERÊNCIA	TIPO	BITOLA	QTDE. POR EMB.	CÓD. DE BARRAS DO ITEM
E002222025	C-10 N C/ T ALU S/ PINT	C	1/2"	4	7895310079142
E002232025	E-10 N C/ T ALU S/ PINT	E	1/2"	4	7895310079159
E002242025	LB-10 N C/ T ALU S/ PINT	LB	1/2"	4	7895310079166
E002252025	LL-10 N C/ T ALU S/ PINT	LL	1/2"	4	7895310079173
E002262025	LR-10 N C/ T ALU S/ PINT	LR	1/2"	4	7895310079180
E002272025	T-10 N C/ T ALU S/ PINT	T	1/2"	4	7895310079197
E002292025	TB-10 N C/ T ALU S/ PINT	TB	1/2"	4	7895310079203
E002112025	X-10 N C/ T ALU S/ PINT	X	1/2"	4	7895310079210
E002222035	C-15 N C/ T ALU S/ PINT	C	3/4"	4	7895310079227
E002232035	E-15 N C/ T ALU S/ PINT	E	3/4"	4	7895310079234
E002242035	LB-15 N C/ T ALU S/ PINT	LB	3/4"	4	7895310079241
E002252035	LL-15 N C/ T ALU S/ PINT	LL	3/4"	4	7895310079258
E002262035	LR-15 N C/ T ALU S/ PINT	LR	3/4"	4	7895310079265
E002272035	T-15 N C/ T ALU S/ PINT	T	3/4"	4	7895310079272
E002292035	TB-15 N C/ T ALU S/ PINT	TB	3/4"	4	7895310079289
E002112035	X-15 N C/ T ALU S/ PINT	X	3/4"	4	7895310079296
E002222045	C-20 N C/ T ALU S/ PINT	C	1"	4	7895310079302
E002232045	E-20 N C/ T ALU S/ PINT	E	1"	4	7895310079319
E002242045	LB-20 N C/ T ALU S/ PINT	LB	1"	4	7895310079326
E002252045	LL-20 N C/ T ALU S/ PINT	LL	1"	4	7895310079333
E002262045	LR-20 N C/ T ALU S/ PINT	LR	1"	4	7895310079340
E002272045	T-20 N C/ T ALU S/ PINT	T	1"	4	7895310079357
E002292045	TB-20 N C/ T ALU S/ PINT	TB	1"	4	7895310079364
E002112045	X-20 N C/ T ALU S/ PINT	X	1"	4	7895310079371

# CAIXA DE DERIVAÇÃO FIXA CONDULETZEL SEM PINTURA



## ROSCA NPT

### PARAFUSOS ORGANOMETÁLICOS

#### TAMPA CEGA | SEM VEDAÇÃO

CÓDIGO	REFERÊNCIA	TIPO	BITOLA	QTDE. POR EMB.	CÓD. DE BARRAS DO ITEM
E002222055	C-25 N C/ T ALU S/ PINT	C	1.1/4"	2	7895310079388
E002232055	E-25 N C/ T ALU S/ PINT	E	1.1/4"	2	7895310079395
E002242055	LB-25 N C/ T ALU S/ PINT	LB	1.1/4"	2	7895310079401
E002252055	LL-25 N C/ T ALU S/ PINT	LL	1.1/4"	2	7895310079418
E002262055	LR-25 N C/ T ALU S/ PINT	LR	1.1/4"	2	7895310079425
E002272055	T-25 N C/ T ALU S/ PINT	T	1.1/4"	2	7895310079432
E002292055	TB-25 N C/ T ALU S/ PINT	TB	1.1/4"	2	7895310079449
E002112055	X-25 N C/ T ALU S/ PINT	X	1.1/4"	2	7895310079456
E002222065	C-30 N C/ T ALU S/ PINT	C	1.1/2"	2	7895310079463
E002232065	E-30 N C/ T ALU S/ PINT	E	1.1/2"	2	7895310079470
E002242065	LB-30 N C/ T ALU S/ PINT	LB	1.1/2"	2	7895310079487
E002252065	LL-30 N C/ T ALU S/ PINT	LL	1.1/2"	2	7895310079494
E002262065	LR-30 N C/ T ALU S/ PINT	LR	1.1/2"	2	7895310079500
E002272065	T-30 N C/ T ALU S/ PINT	T	1.1/2"	2	7895310079517
E002292065	TB-30 N C/ T ALU S/ PINT	TB	1.1/2"	2	7895310079524
E002112065	X-30 N C/ T ALU S/ PINT	X	1.1/2"	2	7895310079531
E002222075	C-35 N C/ T ALU S/ PINT	C	2"	2	7895310079548
E002232075	E-35 N C/ T ALU S/ PINT	E	2"	2	7895310079555
E002242075	LB-35 N C/ T ALU S/ PINT	LB	2"	2	7895310079562
E002252075	LL-35 N C/ T ALU S/ PINT	LL	2"	2	7895310079579
E002262075	LR-35 N C/ T ALU S/ PINT	LR	2"	2	7895310079586
E002272075	T-35 N C/ T ALU S/ PINT	T	2"	2	7895310079593
E002292075	TB-35 N C/ T ALU S/ PINT	TB	2"	2	7895310079609
E002112075	X-35 N C/ T ALU S/ PINT	X	2"	2	7895310079616

**IP54**

# CONDULETZEL

**SEM PINTURA**

TAMPA CEGA

**VEDAÇÃO NA TAMPA**

**PARAFUSOS  
ORGANOMETÁLICOS**



**ROSCA NPT**

**COM VEDAÇÃO**

**ABNT NBR 15701**

PRODUTO CONFORME A NORMA



# CAIXA DE DERIVAÇÃO FIXA CONDULETZEL SEM PINTURA



## ROSCA NPT

### PARAFUSOS ORGANOMETÁLICOS

### TAMPA CEGA | VEDAÇÃO DE PVC

CÓDIGO	REFERÊNCIA	TIPO	BITOLA	QTDE. POR EMB.	CÓD. DE BARRAS DO ITEM
E002222020	C-10 NPT C/ TP+V PVC ALU S/ PINT	C	1/2"	4	7895310017373
E002232020	E-10 NPT C/ TP+V PVC ALU S/ PINT	E	1/2"	4	7895310017403
E002242020	LB-10 NPT C/ TP+V PVC ALU S/ PINT	LB	1/2"	4	7895310057119
E002252020	LL-10 NPT C/ TP+V PVC ALU S/ PINT	LL	1/2"	4	7895310017465
E002262020	LR-10 NPT C/ TP+V PVC ALU S/ PINT	LR	1/2"	4	7895310017496
E002272020	T-10 NPT C/ TP+V PVC ALU S/ PINT	T	1/2"	4	7895310017526
E002292020	TB-10 NPT C/ TP+V PVC ALU S/ PINT	TB	1/2"	4	7895310017557
E002202020	X-10 NPT C/ TP+V PVC ALU S/ PINT	X	1/2"	4	7895310017588
E002222030	C-15 NPT C/ TP+V PVC ALU S/ PINT	C	3/4"	4	7895310017380
E002232030	E-15 NPT C/ TP+V PVC ALU S/ PINT	E	3/4"	4	7895310017410
E002242030	LB-15 NPT C/ TP+V PVC ALU S/ PINT	LB	3/4"	4	7895310017458
E002252030	LL-15 NPT C/ TP+V PVC ALU S/ PINT	LL	3/4"	4	7895310017472
E002262030	LR-15 NPT C/ TP+V PVC ALU S/ PINT	LR	3/4"	4	7895310017502
E002272030	T-15 NPT C/ TP+V PVC ALU S/ PINT	T	3/4"	4	7895310017243
E002292030	TB-15 NPT C/ TP+V PVC ALU S/ PINT	TB	3/4"	4	7895310017564
E002212030	X-15 NPT C/ TP+V PVC ALU S/ PINT	X	3/4"	4	7895310017595
E002222040	C-20 NPT C/ TP+V PVC ALU S/ PINT	C	1"	4	7895310017397
E002232040	E-20 NPT C/ TP+V PVC ALU S/ PINT	E	1"	4	7895310017427
E002242040	LB-20 NPT C/ TP+V PVC ALU S/ PINT	LB	1"	4	7895310017625
E002252040	LL-20 NPT C/ TP+V PVC ALU S/ PINT	LL	1"	4	7895310017489
E002262040	LR-20 NPT C/ TP+V PVC ALU S/ PINT	LR	1"	4	7895310017519
E002272040	T-20 NPT C/ TP+V PVC ALU S/ PINT	T	1"	4	7895310017540
E002292040	TB-20 NPT C/ TP+V PVC ALU S/ PINT	TB	1"	4	7895310017571
E002202040	X-20 NPT C/ TP+V PVC ALU S/ PINT	X	1"	4	7895310017601



# CAIXA DE DERIVAÇÃO FIXA CONDULETZEL SEM PINTURA

## ROSCA NPT

### PARAFUSOS ORGANOMETÁLICOS

### TAMPA CEGA | VEDAÇÃO DE PVC

CÓDIGO	REFERÊNCIA	TIPO	BITOLA	QTDE. POR EMB.	CÓD. DE BARRAS DO ITEM
E002222050	C-25 NPT C/ TP+V PVC ALU S/ PINT	C	1.1/4"	2	7895310084900
E002232050	E-25 NPT C/ TP+V PVC ALU S/ PINT	E	1.1/4"	2	7895310084917
E002242050	LB-25 NPT C/ TP+V PVC ALU S/ PINT	LB	1.1/4"	2	7895310084924
E002252050	LL-25 NPT C/ TP+V PVC ALU S/ PINT	LL	1.1/4"	2	7895310084931
E002262050	LR-25 NPT C/ TP+V PVC ALU S/ PINT	LR	1.1/4"	2	7895310084948
E002272050	T-25 NPT C/ TP+V ALU PVC S/ PINT	T	1.1/4"	2	7895310084955
E002292050	TB-25 NPT C/ TP+V PVC ALU S/ PINT	TB	1.1/4"	2	7895310084962
E002112050	X-25 NPT C/ TP+V PVC ALU S/ PINT	X	1.1/4"	2	7895310084979
E002222060	C-30 NPT C/ TP+V PVC ALU S/ PINT	C	1.1/2"	2	7895310084986
E002232060	E-30 NPT C/ TP+V PVC ALU S/ PINT	E	1.1/2"	2	7895310084993
E002242060	LB-30 NPT C/ TP+V PVC ALU S/ PINT	LB	1.1/2"	2	7895310085006
E002252060	LL-30 NPT C/ TP+V PVC ALU S/ PINT	LL	1.1/2"	2	7895310085013
E002262060	LR-30 NPT C/ TP+V PVC ALU S/ PINT	LR	1.1/2"	2	7895310085020
E002272060	T-30 NPT C/ TP+V PVC ALU S/ PINT	T	1.1/2"	2	7895310085037
E002292060	TB-30 NPT C/ TP+V PVC ALU S/ PINT	TB	1.1/2"	2	7895310085044
E002112060	X-30 NPT C/ TP+V PVC ALU S/ PINT	X	1.1/2"	2	7895310085051
E002222070	C-35 NPT C/ TP+V PVC ALU S/ PINT	C	2"	2	7895310085068
E002232070	E-35 NPT C/ TP+V PVC ALU S/ PINT	E	2"	2	7895310085075
E002242070	LB-35 NPT C/ TP+V PVC ALU S/ PINT	LB	2"	2	7895310085082
E002252070	LL-35 NPT C/ TP+V PVC ALU S/ PINT	LL	2"	2	7895310085099
E002262070	LR-35 NPT C/ TP+V PVC ALU S/ PINT	LR	2"	2	7895310085105
E002272070	T-35 NPT C/ TP+V PVC ALU S/ PINT	T	2"	2	7895310085112
E002292070	TB-35 NPT C/ TP+V PVC ALU S/ PINT	TB	2"	2	7895310085129
E002112070	X-35 NPT C/ TP+V PVC ALU S/ PINT	X	2"	2	7895310085136

**IP65**

# CONDULET**ZEL**

**SEM PINTURA**

TAMPA CEGA

**VEDAÇÃO NA TAMPA**

PARAFUSOS  
**ORGANOMETÁLICOS**



**ROSCA NPT**

**COM VEDAÇÃO**

**ABNT NBR 15701**

PRODUTO CONFORME A NORMA



CAIXA DE DERIVAÇÃO FIXA CONDULETZEL  
SEM PINTURA

ROSCA NPT

PARAFUSOS ORGANOMETÁLICOS

TAMPA CEGA | VEDAÇÃO DE CR

CÓDIGO	REFERÊNCIA	TIPO	BITOLA	QTDE. POR EMB.	CÓD. DE BARRAS DO ITEM
E045222020	C-10 NPT C/ TP+V NEO ALU S/ PINT	C	1/2"	4	7895310084429
E045232020	E-10 NPT C/ TP+V NEO ALU S/ PINT	E	1/2"	4	7895310084436
E045242020	LB-10 NPT C/ TP+V NEO ALU S/ PINT	LB	1/2"	4	7895310084443
E045252020	LL-10 NPT C/ TP+V NEO ALU S/ PINT	LL	1/2"	4	7895310084450
E045262020	LR-10 NPT C/ TP+V NEO ALU S/ PINT	LR	1/2"	4	7895310084467
E045272020	T-10 NPT C/ TP+V NEO ALU S/ PINT	T	1/2"	4	7895310084474
E045292020	TB-10 NPT C/ TP+V NEO ALU S/ PINT	TB	1/2"	4	7895310084481
E045112020	X-10 NPT C/ TP+V NEO ALU S/ PINT	X	1/2"	4	7895310084498
E045222030	C-15 NPT C/ TP+V NEO ALU S/ PINT	C	3/4"	4	7895310084504
E045232030	E-15 NPT C/ TP+V NEO ALU S/ PINT	E	3/4"	4	7895310084511
E045242030	LB-15 NPT C/ TP+V NEO ALU S/ PINT	LB	3/4"	4	7895310084528
E045252030	LL-15 NPT C/ TP+V NEO ALU S/ PINT	LL	3/4"	4	7895310084535
E045262030	LR-15 NPT C/ TP+V NEO ALU S/ PINT	LR	3/4"	4	7895310084542
E045272030	T-15 NPT C/ TP+V NEO ALU S/ PINT	T	3/4"	4	7895310084559
E045292030	TB-15 NPT C/ TP+V NEO ALU S/ PINT	TB	3/4"	4	7895310084566
E045112030	X-15 NPT C/ TP+V NEO ALU S/ PINT	X	3/4"	4	7895310084573
E045222040	C-20 NPT C/ TP+V NEO ALU S/ PINT	C	1"	4	7895310084580
E045232040	E-20 NPT C/ TP+V NEO ALU S/ PINT	E	1"	4	7895310084597
E045242040	LB-20 NPT C/ TP+V NEO ALU S/ PINT	LB	1"	4	7895310084603
E045252040	LL-20 NPT C/ TP+V NEO ALU S/ PINT	LL	1"	4	7895310084610
E045262040	LR-20 NPT C/ TP+V NEO ALU S/ PINT	LR	1"	4	7895310084627
E045272040	T-20 NPT C/ TP+V NEO ALU S/ PINT	T	1"	4	7895310084634
E045292040	TB-20 NPT C/ TP+V NEO ALU S/ PINT	TB	1"	4	7895310084641
E045112040	X-20 NPT C/ TP+V NEO ALU S/ PINT	X	1"	4	7895310084658

# CAIXA DE DERIVAÇÃO FIXA CONDULETZEL SEM PINTURA



## ROSCA NPT

### PARAFUSOS ORGANOMETÁLICOS

### TAMPA CEGA | VEDAÇÃO DE CR

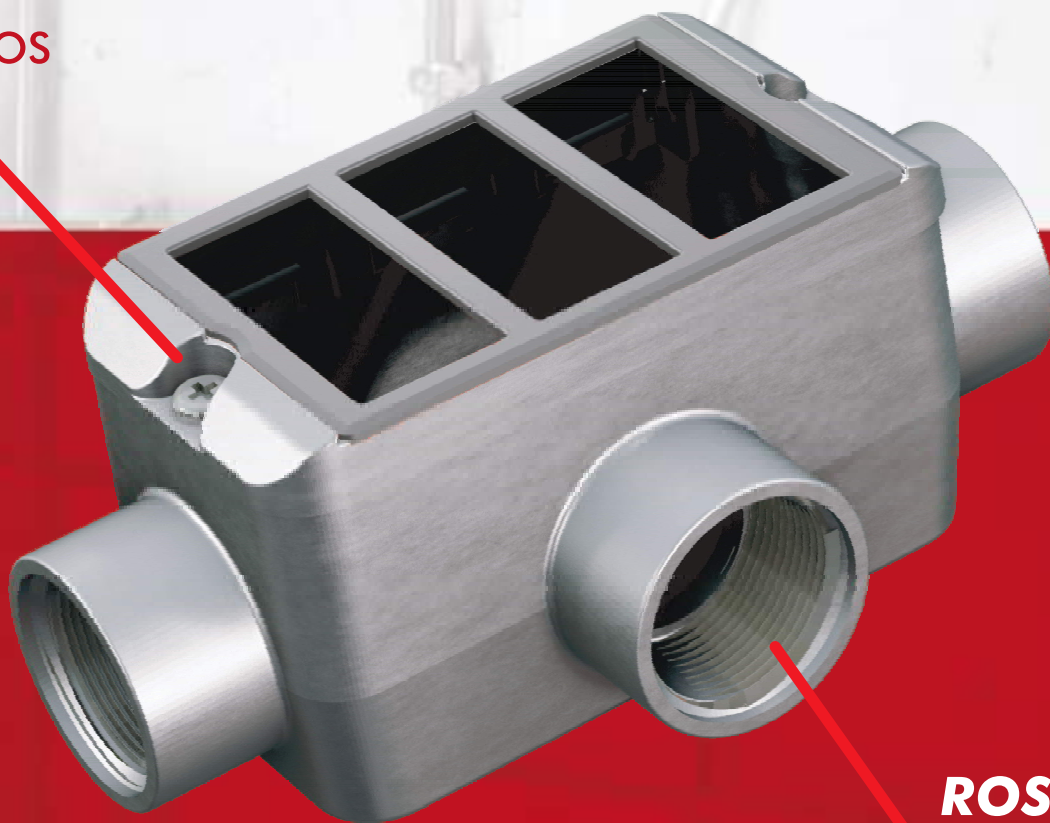
CÓDIGO	REFERÊNCIA	TIPO	BITOLA	QTDE. POR EMB.	CÓD. DE BARRAS DO ITEM
E045222050	C-25 NPT C/ TP+V NEO ALU S/ PINT	C	1.1/4"	2	7895310084665
E045232050	E-25 NPT C/ TP+V NEO ALU S/ PINT	E	1.1/4"	2	7895310084672
E045242050	LB-25 NPT C/ TP+V NEO ALU S/ PINT	LB	1.1/4"	2	7895310084689
E045252050	LL-25 NPT C/ TP+V NEO ALU S/ PINT	LL	1.1/4"	2	7895310084696
E045262050	LR-25 NPT C/ TP+V NEO ALU S/ PINT	LR	1.1/4"	2	7895310084702
E045272050	T-25 NPT C/ TP+V NEO ALU S/ PINT	T	1.1/4"	2	7895310084719
E045292050	TB-25 NPT C/ TP+V NEO ALU S/ PINT	TB	1.1/4"	2	7895310084726
E045112050	X-25 NPT C/ TP+V NEO ALU S/ PINT	X	1.1/4"	2	7895310084733
E045222060	C-30 NPT C/ TP+V NEO ALU S/ PINT	C	1.1/2"	2	7895310084740
E045232060	E-30 NPT C/ TP+V NEO ALU S/ PINT	E	1.1/2"	2	7895310084757
E045242060	LB-30 NPT C/ TP+V NEO ALU S/ PINT	LB	1.1/2"	2	7895310084764
E045252060	LL-30 NPT C/ TP+V NEO ALU S/ PINT	LL	1.1/2"	2	7895310084771
E045262060	LR-30 NPT C/ TP+V NEO ALU S/ PINT	LR	1.1/2"	2	7895310084788
E045272060	T-30 NPT C/ TP+V NEO ALU S/ PINT	T	1.1/2"	2	7895310084795
E045292060	TB-30 NPT C/ TP+V NEO ALU S/ PINT	TB	1.1/2"	2	7895310084801
E045112060	X-30 NPT C/ TP+V NEO ALU S/ PINT	X	1.1/2"	2	7895310084818
E045222070	C-35 NPT C/ TP+V NEO ALU S/ PINT	C	2"	2	7895310084825
E045232070	E-35 NPT C/ TP+V NEO ALU S/ PINT	E	2"	2	7895310084832
E045242070	LB-35 NPT C/ TP+V NEO ALU S/ PINT	LB	2"	2	7895310084849
E045252070	LL-35 NPT C/ TP+V NEO ALU S/ PINT	LL	2"	2	7895310084856
E045262070	LR-35 NPT C/ TP+V NEO ALU S/ PINT	LR	2"	2	7895310084863
E045272070	T-35 NPT C/ TP+V NEO ALU S/ PINT	T	2"	2	7895310084870
E045292070	TB-35 NPT C/ TP+V NEO ALU S/ PINT	TB	2"	2	7895310084887
E045112070	X-35 NPT C/ TP+V NEO ALU S/ PINT	X	2"	2	7895310084894

# CONDULETZEL

**SEM PINTURA**

TAMPA MODULAR

PARAFUSOS  
**INOX**



**ROSCA NPT**

**SEM VEDAÇÃO**

**ABNT NBR 15701**

PRODUTO CONFORME A NORMA



# CAIXA DE DERIVAÇÃO FIXA CONDULETZEL SEM PINTURA



## ROSCA NPT

### PARAFUSOS INOX

#### TAMPA MODULAR 1 POSTO | SEM VEDAÇÃO

CÓDIGO	REFERÊNCIA	TIPO	BITOLA	QTDE. POR EMB.	CÓD. DE BARRAS DO ITEM
E049222020	C-10 N C/ TPA P/ 1 MOD. PARAF INOX ALU S/ PINT	C	1/2"	4	7895310093575
E049232020	E-10 N C/ TPA P/ 1 MOD. PARAF INOX ALU S/ PINT	E	1/2"	4	7895310093582
E049242020	LB-10 N C/ TPA P/ 1 MOD. PARAF INOX ALU S/ PINT	LB	1/2"	4	7895310093599
E049252020	LL-10 N C/ TPA P/ 1 MOD. PARAF INOX ALU S/ PINT	LL	1/2"	4	7895310093605
E049262020	LR-10 N C/ TPA P/ 1 MOD. PARAF INOX ALU S/ PINT	LR	1/2"	4	7895310093612
E049272020	T-10 N C/ TPA P/ 1 MOD. PARAF INOX ALU S/ PINT	T	1/2"	4	7895310093629
E049292020	TB-10 N C/ TPA P/ 1 MOD. PARAF INOX ALU S/ PINT	TB	1/2"	4	7895310093636
E049112020	X-10 N C/ TPA P/ 1 MOD. PARAF INOX ALU S/ PINT	X	1/2"	4	7895310093643
E049222030	C-15 N C/ TPA P/ 1 MOD. PARAF INOX ALU S/ PINT	C	3/4"	4	7895310093650
E049232030	E-15 N C/ TPA P/ 1 MOD. PARAF INOX ALU S/ PINT	E	3/4"	4	7895310093667
E049242030	LB-15 N C/ TPA P/ 1 MOD. PARAF INOX ALU S/ PINT	LB	3/4"	4	7895310093674
E049252030	LL-15 N C/ TPA P/ 1 MOD. PARAF INOX ALU S/ PINT	LL	3/4"	4	7895310093681
E049262030	LR-15 N C/ TPA P/ 1 MOD. PARAF INOX ALU S/ PINT	LR	3/4"	4	7895310093698
E049272030	T-15 N C/ TPA P/ 1 MOD. PARAF INOX ALU S/ PINT	T	3/4"	4	7895310093704
E049292030	TB-15 N C/ TPA P/ 1 MOD. PARAF INOX ALU S/ PINT	TB	3/4"	4	7895310093711
E049112030	X-15 N C/ TPA P/ 1 MOD. PARAF INOX ALU S/ PINT	X	3/4"	4	7895310093728
E049222040	C-20 N C/ TPA P/ 1 MOD. PARAF INOX ALU S/ PINT	C	1"	4	7895310093735
E049232040	E-20 N C/ TPA P/ 1 MOD. PARAF INOX ALU S/ PINT	E	1"	4	7895310093742
E049242040	LB-20 N C/ TPA P/ 1 MOD. PARAF INOX ALU S/ PINT	LB	1"	4	7895310093759
E049252040	LL-20 N C/ TPA P/ 1 MOD. PARAF INOX ALU S/ PINT	LL	1"	4	7895310093766
E049262040	LR-20 N C/ TPA P/ 1 MOD. PARAF INOX ALU S/ PINT	LR	1"	4	7895310093773
E049272040	T-20 N C/ TPA P/ 1 MOD. PARAF INOX ALU S/ PINT	T	1"	4	7895310093780
E049292040	TB-20 N C/ TPA P/ 1 MOD. PARAF INOX ALU S/ PINT	TB	1"	4	7895310093797
E049112040	X-20 N C/ TPA P/ 1 MOD. PARAF INOX ALU S/ PINT	X	1"	4	7895310093803

# CAIXA DE DERIVAÇÃO FIXA CONDULETZEL SEM PINTURA



ROSCA NPT

PARAFUSOS INOX

TAMPA MODULAR 2 POSTOS | SEM VEDAÇÃO

CÓDIGO	REFERÊNCIA	TIPO	BITOLA	QTDE. POR EMB.	CÓD. DE BARRAS DO ITEM
E049222041	C-20 N C/ TPA P/ 2 MOD. PARAF INOX ALU S/ PINT	C	1"	4	7895310093810
E049232041	E-20 N C/ TPA P/ 2 MOD. PARAF INOX ALU S/ PINT	E	1"	4	7895310093827
E049242041	LB-20 N C/ TPA P/ 2 MOD. PARAF INOX ALU S/ PINT	LB	1"	4	7895310093834
E049252041	LL-20 N C/ TPA P/ 2 MOD. PARAF INOX ALU S/ PINT	LL	1"	4	7895310093841
E049262041	LR-20 N C/ TPA P/ 2 MOD. PARAF INOX ALU S/ PINT	LR	1"	4	7895310093858
E049272041	T-20 N C/ TPA P/ 2 MOD. PARAF INOX ALU S/ PINT	T	1"	4	7895310093865
E049292041	TB-20 N C/ TPA P/ 2 MOD. PARAF INOX ALU S/ PINT	TB	1"	4	7895310093872
E049112041	X-20 N C/ TPA P/ 2 MOD. PARAF INOX ALU S/ PINT	X	1"	4	7895310093889

## LINHA INDUSTRIE

MÓDULOS WETZEL PARA CAIXA DE DERIVAÇÃO



Mecanismos eletromecânicos especialmente desenvolvidos para as tampas modulares WETZEL.

COMPATIBILIDADE DIMENSIONAL 100% GARANTIDA



**5** ANOS DE GARANTIA

# CAIXA DE DERIVAÇÃO FIXA CONDULETZEL SEM PINTURA



## ROSCA NPT

## PARAFUSOS INOX

## TAMPA MODULAR 3 POSTOS | SEM VEDAÇÃO

CÓDIGO	REFERÊNCIA	TIPO	BITOLA	QTDE. POR EMB.	CÓD. DE BARRAS DO ITEM
E049222022	C-10 N C/ TPA P/ 3 MOD. PARAF INOX ALU S/ PINT	C	1/2"	4	7895310093896
E049232022	E-10 N C/ TPA P/ 3 MOD. PARAF INOX ALU S/ PINT	E	1/2"	4	7895310093902
E049242022	LB-10 N C/ TPA P/ 3 MOD. PARAF INOX ALU S/ PINT	LB	1/2"	4	7895310093919
E049252022	LL-10 N C/ TPA P/ 3 MOD. PARAF INOX ALU S/ PINT	LL	1/2"	4	7895310093926
E049262022	LR-10 N C/ TPA P/ 3 MOD. PARAF INOX ALU S/ PINT	LR	1/2"	4	7895310093933
E049272022	T-10 N C/ TPA P/ 3 MOD. PARAF INOX ALU S/ PINT	T	1/2"	4	7895310093940
E049292022	TB-10 N C/ TPA P/ 3 MOD. PARAF INOX ALU S/ PINT	TB	1/2"	4	7895310093957
E049112022	X-10 N C/ TPA P/ 3 MOD. PARAF INOX ALU S/ PINT	X	1/2"	4	7895310093964
E049222032	C-15 N C/ TPA P/ 3 MOD. PARAF INOX ALU S/ PINT	C	3/4"	4	7895310093971
E049232032	E-15 N C/ TPA P/ 3 MOD. PARAF INOX ALU S/ PINT	E	3/4"	4	7895310093988
E049242032	LB-15 N C/ TPA P/ 3 MOD. PARAF INOX ALU S/ PINT	LB	3/4"	4	7895310093995
E049252032	LL-15 N C/ TPA P/ 3 MOD. PARAF INOX ALU S/ PINT	LL	3/4"	4	7895310094008
E049262032	LR-15 N C/ TPA P/ 3 MOD. PARAF INOX ALU S/ PINT	LR	3/4"	4	7895310094015
E049272032	T-15 N C/ TPA P/ 3 MOD. PARAF INOX ALU S/ PINT	T	3/4"	4	7895310094022
E049292032	TB-15 N C/ TPA P/ 3 MOD. PARAF INOX ALU S/ PINT	TB	3/4"	4	7895310094039
E049112032	X-15 N C/ TPA P/ 3 MOD. PARAF INOX ALU S/ PINT	X	3/4"	4	7895310094046
E049222042	C-20 N C/ TPA P/ 3 MOD. PARAF INOX ALU S/ PINT	C	1"	4	7895310094053
E049232042	E-20 N C/ TPA P/ 3 MOD. PARAF INOX ALU S/ PINT	E	1"	4	7895310094060
E049242042	LB-20 N C/ TPA P/ 3 MOD. PARAF INOX ALU S/ PINT	LB	1"	4	7895310094077
E049252042	LL-20 N C/ TPA P/ 3 MOD. PARAF INOX ALU S/ PINT	LL	1"	4	7895310094084
E049262042	LR-20 N C/ TPA P/ 3 MOD. PARAF INOX ALU S/ PINT	LR	1"	4	7895310094091
E049272042	T-20 N C/ TPA P/ 3 MOD. PARAF INOX ALU S/ PINT	T	1"	4	7895310094107
E049292042	TB-20 N C/ TPA P/ 3 MOD. PARAF INOX ALU S/ PINT	TB	1"	4	7895310094114
E049112042	X-20 N C/ TPA P/ 3 MOD. PARAF INOX ALU S/ PINT	X	1"	4	7895310094121



# CONDULETSEL

SEM PINTURA

TAMPA CEGA

PARAFUSOS  
**INOX**



**ROSCA NPT**

**SEM VEDAÇÃO**

**ABNT NBR 15701**

PRODUTO CONFORME A NORMA



# CAIXA DE DERIVAÇÃO FIXA CONDULETZEL SEM PINTURA

## ROSCA NPT

### PARAFUSOS INOX

#### TAMPA CEGA | SEM VEDAÇÃO

CÓDIGO	REFERÊNCIA	TIPO	BITOLA	QTDE. POR EMB.	CÓD. DE BARRAS DO ITEM
E050222025	C-10 N C/ T PARAF INOX ALU S/ PINT	C	1/2"	4	7895310093094
E050232025	E-10 N C/ T PARAF INOX ALU S/ PINT	E	1/2"	4	7895310093100
E050242025	LB-10 N C/ T PARAF INOX ALU S/ PINT	LB	1/2"	4	7895310093117
E050252025	LL-10 N C/ T PARAF INOX ALU S/ PINT	LL	1/2"	4	7895310093124
E050262025	LR-10 N C/ T PARAF INOX ALU S/ PINT	LR	1/2"	4	7895310093131
E050272025	T-10 N C/ T PARAF INOX ALU S/ PINT	T	1/2"	4	7895310093148
E050292025	TB-10 N C/ T PARAF INOX ALU S/ PINT	TB	1/2"	4	7895310093155
E050112025	X-10 N C/ T PARAF INOX ALU S/ PINT	X	1/2"	4	7895310093162
E050222035	C-15 N C/ T PARAF INOX ALU S/ PINT	C	3/4"	4	7895310093179
E050232035	E-15 N C/ T PARAF INOX ALU S/ PINT	E	3/4"	4	7895310093186
E050242035	LB-15 N C/ T PARAF INOX ALU S/ PINT	LB	3/4"	4	7895310093193
E050252035	LL-15 N C/ T PARAF INOX ALU S/ PINT	LL	3/4"	4	7895310093209
E050262035	LR-15 N C/ T PARAF INOX ALU S/ PINT	LR	3/4"	4	7895310093216
E050272035	T-15 N C/ T PARAF INOX ALU S/ PINT	T	3/4"	4	7895310093223
E050292035	TB-15 N C/ T PARAF INOX ALU S/ PINT	TB	3/4"	4	7895310093230
E050112035	X-15 N C/ T PARAF INOX ALU S/ PINT	X	3/4"	4	7895310093247
E050222045	C-20 N C/ T PARAF INOX ALU S/ PINT	C	1"	4	7895310093254
E050232045	E-20 N C/ T PARAF INOX ALU S/ PINT	E	1"	4	7895310093261
E050242045	LB-20 N C/ T PARAF INOX ALU S/ PINT	LB	1"	4	7895310093278
E050252045	LL-20 N C/ T PARAF INOX ALU S/ PINT	LL	1"	4	7895310093285
E050262045	LR-20 N C/ T PARAF INOX ALU S/ PINT	LR	1"	4	7895310093292
E050272045	T-20 N C/ T PARAF INOX ALU S/ PINT	T	1"	4	7895310093308
E050292045	TB-20 N C/ T PARAF INOX ALU S/ PINT	TB	1"	4	7895310093315
E050112045	X-20 N C/ T PARAF INOX ALU S/ PINT	X	1"	4	7895310093322

# CAIXA DE DERIVAÇÃO FIXA CONDULETZEL SEM PINTURA

## ROSCA NPT

### PARAFUSOS INOX

#### TAMPA CEGA | SEM VEDAÇÃO

CÓDIGO	REFERÊNCIA	TIPO	BITOLA	QTDE. POR EMB.	CÓD. DE BARRAS DO ITEM
E050222055	C-25 N C/ T PARAF INOX ALU S/ PINT	C	1.1/4"	2	7895310093339
E050232055	E-25 N C/ T PARAF INOX ALU S/ PINT	E	1.1/4"	2	7895310093346
E050242055	LB-25 N C/ T PARAF INOX ALU S/ PINT	LB	1.1/4"	2	7895310093353
E050252055	LL-25 N C/ T PARAF INOX ALU S/ PINT	LL	1.1/4"	2	7895310093360
E050262055	LR-25 N C/ T PARAF INOX ALU S/ PINT	LR	1.1/4"	2	7895310093377
E050272055	T-25 N C/ T PARAF INOX ALU S/ PINT	T	1.1/4"	2	7895310093384
E050292055	TB-25 N C/ T PARAF INOX ALU S/ PINT	TB	1.1/4"	2	7895310093391
E050112055	X-25 N C/ T PARAF INOX ALU S/ PINT	X	1.1/4"	2	7895310093407
E050222065	C-30 N C/ T PARAF INOX ALU S/ PINT	C	1.1/2"	2	7895310093414
E050232065	E-30 N C/ T PARAF INOX ALU S/ PINT	E	1.1/2"	2	7895310093421
E050242065	LB-30 N C/ T PARAF INOX ALU S/ PINT	LB	1.1/2"	2	7895310093438
E050252065	LL-30 N C/ T PARAF INOX ALU S/ PINT	LL	1.1/2"	2	7895310093445
E050262065	LR-30 N C/ T PARAF INOX ALU S/ PINT	LR	1.1/2"	2	7895310093452
E050272065	T-30 N C/ T PARAF INOX ALU S/ PINT	T	1.1/2"	2	7895310093469
E050292065	TB-30 N C/ T PARAF INOX ALU S/ PINT	TB	1.1/2"	2	7895310093476
E050112065	X-30 N C/ T PARAF INOX ALU S/ PINT	X	1.1/2"	2	7895310093483
E050222075	C-35 N C/ T PARAF INOX ALU S/ PINT	C	2"	2	7895310093490
E050232075	E-35 N C/ T PARAF INOX ALU S/ PINT	E	2"	2	7895310093506
E050242075	LB-35 N C/ T PARAF INOX ALU S/ PINT	LB	2"	2	7895310093513
E050252075	LL-35 N C/ T PARAF INOX ALU S/ PINT	LL	2"	2	7895310093520
E050262075	LR-35 N C/ T PARAF INOX ALU S/ PINT	LR	2"	2	7895310093537
E050272075	T-35 N C/ T PARAF INOX ALU S/ PINT	T	2"	2	7895310093544
E050292075	TB-35 N C/ T PARAF INOX ALU S/ PINT	TB	2"	2	7895310093551
E050112075	X-35 N C/ T PARAF INOX ALU S/ PINT	X	2"	2	7895310093568

**IP54**

# CONDULETZEL

**SEM PINTURA**

TAMPA CEGA

**VEDAÇÃO NA TAMPA**

**PARAFUSOS  
INOX**



**ROSCA NPT**

**COM VEDAÇÃO**

**ABNT NBR 15701**

PRODUTO CONFORME A NORMA



# CAIXA DE DERIVAÇÃO FIXA CONDULETZEL SEM PINTURA

## ROSCA NPT

### PARAFUSOS INOX

### TAMPA CEGA | VEDAÇÃO DE PVC

CÓDIGO	REFERÊNCIA	TIPO	BITOLA	QTDE. POR EMB.	CÓD. DE BARRAS DO ITEM
E044222020	C-10 NPT C/ TP+V PVC PARAF INOX ALU S/ PINT	C	1/2"	4	7895310085143
E044232020	E-10 NPT C/ TP+V PVC PARAF INOX ALU S/ PINT	E	1/2"	4	7895310085150
E044242020	LB-10 NPT C/ TP+V PVC PARAF INOX ALU S/ PINT	LB	1/2"	4	7895310085167
E044252020	LL-10 NPT C/ TP+V PVC PARAF INOX ALU S/ PINT	LL	1/2"	4	7895310085174
E044262020	LR-10 NPT C/ TP+V PVC PARAF INOX ALU S/ PINT	LR	1/2"	4	7895310085181
E044272020	T-10 NPT C/ TP+V PVC PARAF INOX ALU S/ PINT	T	1/2"	4	7895310085198
E044292020	TB-10 NPT C/ TP+V PVC PARAF INOX ALU S/ PINT	TB	1/2"	4	7895310085204
E044112020	X-10 NPT C/ TP+V PVC PARAF INOX ALU S/ PINT	X	1/2"	4	7895310085211
E044222030	C-15 NPT C/ TP+V PVC PARAF INOX ALU S/ PINT	C	3/4"	4	7895310085228
E044232030	E-15 NPT C/ TP+V PVC PARAF INOX ALU S/ PINT	E	3/4"	4	7895310085235
E044242030	LB-15 NPT C/ TP+V PVC PARAF INOX ALU S/ PINT	LB	3/4"	4	7895310085242
E044252030	LL-15 NPT C/ TP+V PVC PARAF INOX ALU S/ PINT	LL	3/4"	4	7895310085259
E044262030	LR-15 NPT C/ TP+V PVC PARAF INOX ALU S/ PINT	LR	3/4"	4	7895310085266
E044272030	T-15 NPT C/ TP+V PVC PARAF INOX ALU S/ PINT	T	3/4"	4	7895310085273
E044292030	TB-15 NPT C/ TP+V PVC PARAF INOX ALU S/ PINT	TB	3/4"	4	7895310085280
E044112030	X-15 NPT C/ TP+V PVC PARAF INOX ALU S/ PINT	X	3/4"	4	7895310085297
E044222040	C-20 NPT C/ TP+V PVC PARAF INOX ALU S/ PINT	C	1"	4	7895310085303
E044232040	E-20 NPT C/ TP+V PVC PARAF INOX ALU S/ PINT	E	1"	4	7895310085310
E044242040	LB-20 NPT C/ TP+V PVC PARAF INOX ALU S/ PINT	LB	1"	4	7895310085327
E044252040	LL-20 NPT C/ TP+V PVC PARAF INOX ALU S/ PINT	LL	1"	4	7895310085334
E044262040	LR-20 NPT C/ TP+V PVC PARAF INOX ALU S/ PINT	LR	1"	4	7895310085341
E044272040	T-20 NPT C/ TP+V PVC PARAF INOX ALU S/ PINT	T	1"	4	7895310085358
E044292040	TB-20 NPT C/ TP+V PVC PARAF INOX ALU S/ PINT	TB	1"	4	7895310085365
E044112040	X-20 NPT C/ TP+V PVC PARAF INOX ALU S/ PINT	X	1"	4	7895310085372

# CAIXA DE DERIVAÇÃO FIXA CONDULETZEL SEM PINTURA



## ROSCA NPT

## PARAFUSOS INOX

## TAMPA CEGA | VEDAÇÃO DE PVC

CÓDIGO	REFERÊNCIA	TIPO	BITOLA	QTDE. POR EMB.	CÓD. DE BARRAS DO ITEM
E044222050	C-25 NPT C/ TP+V PVC PARAF INOX ALU S/ PINT	C	1.1/4"	2	7895310085389
E044232050	E-25 NPT C/ TP+V PVC PARAF INOX ALU S/ PINT	E	1.1/4"	2	7895310085396
E044242050	LB-25 NPT C/ TP+V PVC PARAF INOX ALU S/ PINT	LB	1.1/4"	2	7895310085402
E044252050	LL-25 NPT C/ TP+V PVC PARAF INOX ALU S/ PINT	LL	1.1/4"	2	7895310085419
E044262050	LR-25 NPT C/ TP+V PVC PARAF INOX ALU S/ PINT	LR	1.1/4"	2	7895310085426
E044272050	T-25 NPT C/ TP+V PVC PARAF INOX ALU S/ PINT	T	1.1/4"	2	7895310085433
E044292050	TB-25 NPT C/ TP+V PVC PARAF INOX ALU S/ PINT	TB	1.1/4"	2	7895310085440
E044112050	X-25 NPT C/ TP+V PVC PARAF INOX ALU S/ PINT	X	1.1/4"	2	7895310085457
E044222060	C-30 NPT C/ TP+V PVC PARAF INOX ALU S/ PINT	C	1.1/2"	2	7895310085464
E044232060	E-30 NPT C/ TP+V PVC PARAF INOX ALU S/ PINT	E	1.1/2"	2	7895310085471
E044242060	LB-30 NPT C/ TP+V PVC PARAF INOX ALU S/ PINT	LB	1.1/2"	2	7895310085488
E044252060	LL-30 NPT C/ TP+V PVC PARAF INOX ALU S/ PINT	LL	1.1/2"	2	7895310085495
E044262060	LR-30 NPT C/ TP+V PVC PARAF INOX ALU S/ PINT	LR	1.1/2"	2	7895310085501
E044272060	T-30 NPT C/ TP+V PVC PARAF INOX ALU S/ PINT	T	1.1/2"	2	7895310017618
E044292060	TB-30 NPT C/ TP+V PVC PARAF INOX ALU S/ PINT	TB	1.1/2"	2	7895310085525
E044112060	X-30 NPT C/ TP+V PVC PARAF INOX ALU S/ PINT	X	1.1/2"	2	7895310085532
E044222070	C-35 NPT C/ TP+V PVC PARAF INOX ALU S/ PINT	C	2"	2	7895310085549
E044232070	E-35 NPT C/ TP+V PVC PARAF INOX ALU S/ PINT	E	2"	2	7895310085556
E044242070	LB-35 NPT C/ TP+V PVC PARAF INOX ALU S/ PINT	LB	2"	2	7895310085563
E044252070	LL-35 NPT C/ TP+V PVC PARAF INOX ALU S/ PINT	LL	2"	2	7895310085570
E044262070	LR-35 NPT C/ TP+V PVC PARAF INOX ALU S/ PINT	LR	2"	2	7895310085587
E044272070	T-35 NPT C/ TP+V PVC PARAF INOX ALU S/ PINT	T	2"	2	7895310085594
E044292070	TB-35 NPT C/ TP+V PVC PARAF INOX ALU S/ PINT	TB	2"	2	7895310085600
E044112070	X-35 NPT C/ TP+V PVC PARAF INOX ALU S/ PINT	X	2"	2	7895310085617

**IP65**

# CONDULETZEL

**SEM PINTURA**

TAMPA CEGA

**VEDAÇÃO NA TAMPA**

**PARAFUSOS  
INOX**



**ROSCA NPT**

**COM VEDAÇÃO**

**ABNT NBR 15701**

PRODUTO CONFORME A NORMA



# CAIXA DE DERIVAÇÃO FIXA CONDULETZEL SEM PINTURA



## ROSCA NPT

## PARAFUSOS INOX

## TAMPA CEGA | VEDAÇÃO DE CR

CÓDIGO	REFERÊNCIA	TIPO	BITOLA	QTDE. POR EMB.	CÓD. DE BARRAS DO ITEM
E046222020	C-10 NPT C/ TP+V NEO PARAF INOX ALU S/ PINT	C	1/2"	4	7895310085624
E046232020	E-10 NPT C/ TP+V NEO PARAF INOX ALU S/ PINT	E	1/2"	4	7895310085631
E046242020	LB-10 NPT C/ TP+V NEO PARAF INOX ALU S/ PINT	LB	1/2"	4	7895310085648
E046252020	LL-10 NPT C/ TP+V NEO PARAF INOX ALU S/ PINT	LL	1/2"	4	7895310085655
E046262020	LR-10 NPT C/ TP+V NEO PARAF INOX ALU S/ PINT	LR	1/2"	4	7895310085662
E046272020	T-10 NPT C/ TP+V NEO PARAF INOX ALU S/ PINT	T	1/2"	4	7895310085679
E046292020	TB-10 NPT C/ TP+V NEO PARAF INOX ALU S/ PINT	TB	1/2"	4	7895310085686
E046112020	X-10 NPT C/ TP+V NEO PARAF INOX ALU S/ PINT	X	1/2"	4	7895310085693
E046222030	C-15 NPT C/ TP+V NEO PARAF INOX ALU S/ PINT	C	3/4"	4	7895310085709
E046232030	E-15 NPT C/ TP+V NEO PARAF INOX ALU S/ PINT	E	3/4"	4	7895310085716
E046242030	LB-15 NPT C/ TP+V NEO PARAF INOX ALU S/ PINT	LB	3/4"	4	7895310085723
E046252030	LL-15 NPT C/ TP+V NEO PARAF INOX ALU S/ PINT	LL	3/4"	4	7895310085730
E046262030	LR-15 NPT C/ TP+V NEO PARAF INOX ALU S/ PINT	LR	3/4"	4	7895310085747
E046272030	T-15 NPT C/ TP+V NEO PARAF INOX ALU S/ PINT	T	3/4"	4	7895310085754
E046292030	TB-15 NPT C/ TP+V NEO PARAF INOX ALU S/ PINT	TB	3/4"	4	7895310085761
E046112030	X-15 NPT C/ TP+V NEO PARAF INOX ALU S/ PINT	X	3/4"	4	7895310085778
E046222040	C-20 NPT C/ TP+V NEO PARAF INOX ALU S/ PINT	C	1"	4	7895310085785
E046232040	E-20 NPT C/ TP+V NEO PARAF INOX ALU S/ PINT	E	1"	4	7895310085792
E046242040	LB-20 NPT C/ TP+V NEO PARAF INOX ALU S/ PINT	LB	1"	4	7895310085808
E046252040	LL-20 NPT C/ TP+V NEO PARAF INOX ALU S/ PINT	LL	1"	4	7895310085815
E046262040	LR-20 NPT C/ TP+V NEO PARAF INOX ALU S/ PINT	LR	1"	4	7895310085822
E046272040	T-20 NPT C/ TP+V NEO PARAF INOX ALU S/ PINT	T	1"	4	7895310085839
E046292040	TB-20 NPT C/ TP+V NEO PARAF INOX ALU S/ PINT	TB	1"	4	7895310085846
E046112040	X-20 NPT C/ TP+V NEO PARAF INOX ALU S/ PINT	X	1"	4	7895310085853



# CAIXA DE DERIVAÇÃO FIXA CONDULETZEL SEM PINTURA



## ROSCA NPT

## PARAFUSOS INOX

## TAMPA CEGA | VEDAÇÃO DE CR

CÓDIGO	REFERÊNCIA	TIPO	BITOLA	QTDE. POR EMB.	CÓD. DE BARRAS DO ITEM
E046222050	C-25 NPT C/ TP+V NEO PARAF INOX ALU S/ PINT	C	1.1/4"	2	7895310085860
E046232050	E-25 NPT C/ TP+V NEO PARAF INOX ALU S/ PINT	E	1.1/4"	2	7895310085877
E046242050	LB-25 NPT C/ TP+V NEO PARAF INOX ALU S/ PINT	LB	1.1/4"	2	7895310085884
E046252050	LL-25 NPT C/ TP+V NEO PARAF INOX ALU S/ PINT	LL	1.1/4"	2	7895310085891
E046262050	LR-25 NPT C/ TP+V NEO PARAF INOX ALU S/ PINT	LR	1.1/4"	2	7895310085907
E046272050	T-25 NPT C/ TP+V NEO PARAF INOX ALU S/ PINT	T	1.1/4"	2	7895310085914
E046292050	TB-25 NPT C/ TP+V NEO PARAF INOX ALU S/ PINT	TB	1.1/4"	2	7895310085921
E046112050	X-25 NPT C/ TP+V NEO PARAF INOX ALU S/ PINT	X	1.1/4"	2	7895310085938
E046222060	C-30 NPT C/ TP+V NEO PARAF INOX ALU S/ PINT	C	1.1/2"	2	7895310085945
E046232060	E-30 NPT C/ TP+V NEO PARAF INOX ALU S/ PINT	E	1.1/2"	2	7895310085952
E046242060	LB-30 NPT C/ TP+V NEO PARAF INOX ALU S/ PINT	LB	1.1/2"	2	7895310085969
E046252060	LL-30 NPT C/ TP+V NEO PARAF INOX ALU S/ PINT	LL	1.1/2"	2	7895310085976
E046262060	LR-30 NPT C/ TP+V NEO PARAF INOX ALU S/ PINT	LR	1.1/2"	2	7895310085983
E046272060	T-30 NPT C/ TP+V NEO PARAF INOX ALU S/ PINT	T	1.1/2"	2	7895310085990
E046292060	TB-30 NPT C/ TP+V NEO PARAF INOX ALU S/ PINT	TB	1.1/2"	2	7895310086003
E046112060	X-30 NPT C/ TP+V NEO PARAF INOX ALU S/ PINT	X	1.1/2"	2	7895310086010
E046222070	C-35 NPT C/ TP+V NEO PARAF INOX ALU S/ PINT	C	2"	2	7895310086027
E046232070	E-35 NPT C/ TP+V NEO PARAF INOX ALU S/ PINT	E	2"	2	7895310086034
E046242070	LB-35 NPT C/ TP+V NEO PARAF INOX ALU S/ PINT	LB	2"	2	7895310086041
E046252070	LL-35 NPT C/ TP+V NEO PARAF INOX ALU S/ PINT	LL	2"	2	7895310086058
E046262070	LR-35 NPT C/ TP+V NEO PARAF INOX ALU S/ PINT	LR	2"	2	7895310086065
E046272070	T-35 NPT C/ TP+V NEO PARAF INOX ALU S/ PINT	T	2"	2	7895310086072
E046292070	TB-35 NPT C/ TP+V NEO PARAF INOX ALU S/ PINT	TB	2"	2	7895310086089
E046112070	X-35 NPT C/ TP+V NEO PARAF INOX ALU S/ PINT	X	2"	2	7895310086096

# TAMPA CEGA

TAMPAS CEGA SEM PINTURA



- DISPONÍVEL  
NAS BITOLAS  
 $\frac{1}{2}$ " e  $\frac{3}{4}$ "  
1"

ACOMPANHA  
PARAFUSOS  
ORGANOMÉTALICOS



# TAMPAS ALUMÍNIO INJETADAS SEM PINTURA



## CEGAS

CÓDIGO	REFERÊNCIA	DESCRIÇÃO	BITOLA	QTDE. POR EMB.	CÓD. BARRAS
E011120012	TPSC-10/15 ALU	CEGA	1/2" e 3/4"	12	7895310046519
E011020012	TPSC-10/15 V ALU	CEGA COM VEDAÇÃO	1/2" e 3/4"	12	7895310043129
E011120032	TPSC-20 ALU	CEGA	1"	12	7895310046557
E011020032	TPSC-20 V ALU	CEGA COM VEDAÇÃO	1"	12	7895310039450

# TAMPA MODULAR

TAMPAS PARA MECANISMOS MODULARES



- DISPONÍVEL NAS BITOLAS  $\frac{1}{2}$ " e  $\frac{3}{4}$ "  
**1"**

- UM ÚNICO MODELO DE TAMPA MODULAR (3 POSTOS), **SUBSTITUI ATÉ 10 MODELOS DE TAMPAS CONVENCIONAIS**, POR BITOLA.

**ACOMPANHA PARAFUSOS ORGANOMÉTALICOS**

**COMPATÍVEL COM A LINHA INDUSTRIE**



# TAMPAS ALUMÍNIO INJETADAS SEM PINTURA

## PARA MECANISMOS MODULARES

CÓDIGO	REFERÊNCIA	DESCRIÇÃO	BITOLA	QTDE. POR EMB.	CÓD. DE BARRAS DO ITEM
E011020522	TPSM- 41 ALU	PARA UM MÓDULO VERTICAL	1/2" e 3/4"	12	7895310064315
E011020532	TPSM-42 ALU	PARA TRÊS MÓDULOS HORIZONTAIS	1/2" e 3/4"	12	7895310099324



E011020522

E011020532

## PARA MECANISMOS MODULARES | TOMADAS RJ

CÓDIGO	REFERÊNCIA	DESCRIÇÃO	BITOLA	QTDE. POR EMB.	CÓD. DE BARRAS DO ITEM
E011020523	TPSM-41+ MÓDULO PARA RJ 45 ALU	PARA UMA TOMADA RJ 45	1/2" e 3/4"	12	7895310099331
E011020533	TPSM-42 + MÓDULO PARA RJ 45 ALU	PARA DUAS TOMADAS RJ 45	1/2" e 3/4"	12	7895310099348
E011020525	TPSM-41 + MÓDULO + CONEC RJ 45 ALU S/PINT	COM UMA TOMADA RJ 45	1/2" e 3/4"	12	7895310099355
E011020535	TPSM-42 + MÓDULO + CONEC RJ 45 ALU S/PINT	COM DUAS TOMADAS RJ 45	1/2" e 3/4"	12	7895310099362



E011020523

E011020533

E011020525

E011020535

# TAMPAS ALUMÍNIO INJETADAS SEM PINTURA

## PARA MECANISMOS MODULARES

CÓDIGO	REFERÊNCIA	DESCRIÇÃO	BITOLA	QTDE. POR EMB.	CÓD. DE BARRAS DO ITEM
E011020692	TPSM-53 ALU	PARA UM MÓDULO HORIZONTAL	1"	12	7895310064346
E011020702	TPSM-54 ALU	PARA DOIS MÓDULOS HORIZONTAIS	1"	12	7895310064377
E011020712	TPSM-55 ALU	PARA TRÊS MÓDULOS HORIZONTAIS	1"	12	7895310069471
E011020722	TPSM-56 ALU	PARA TRÊS MÓDULOS HORIZONTAIS MOLDURA ÚNICA	1"	12	7895310099560



E011020692



E011020702



E011020712



E011020722

## PARA MECANISMOS MODULARES | TOMADAS RJ

CÓDIGO	REFERÊNCIA	DESCRIÇÃO	BITOLA	QTDE. POR EMB.	CÓD. DE BARRAS DO ITEM
E011020693	TPSM-53 + MÓDULO PARA RJ 45 ALU	PARA UMA TOMADA RJ 45	1"	12	7895310099119
E011020703	TPSM-54 + MÓDULO PARA RJ 45 ALU	PARA DUAS TOMADAS RJ 45	1"	12	7895310099126
E011020695	TPSM- 53 + MÓDULO + CONEC RJ 45 ALU S/PINT	COM UMA TOMADA RJ 45	1"	12	7895310099232
E011020705	TPSM- 54 + MÓDULO + CONEC RJ 45 ALU S/PINT	COM DUAS TOMADAS RJ 45	1"	12	7895310099249



E011020693



E011020703



E011020695



E011020705

# LINHA **INDUSTRIE**

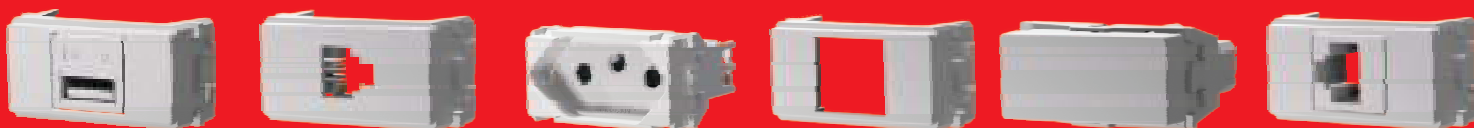
MÓDULOS WETZEL PARA CAIXA DE DERIVAÇÃO



- 100% COMPATÍVEL COM AS **TAMPAS MODULARES WETZEL** ;
- DESENVOLVIDAS PARA INSTALAÇÕES ELÉTRICAS INDUSTRIAIS DE BAIXA TENSÃO.

**5 ANOS DE GARANTIA**  
MECANISMO  
ELETROMECAÂNICO

**CONHEÇA A LINHA**



# MÓDULOS PARA CAIXA DE DERIVAÇÃO



LINHA INDUSTRIE					
CÓDIGO	REFERÊNCIA	DESCRIÇÃO	COR	QTDE. POR EMB.	CÓD. DE BARRAS DO ITEM
E011100180	CAMPAINHA CIGARRA BIV	MÓDULO CAMPAINHA CIGARRA BIVOLT	BRANCO	12	7895310060904
E011100140	CARREGADOR USB 5.0V 2.0A	MÓDULO CARREGADOR USB 5.0V 2.0A	BRANCO	12	7895310060829
E011100125	INT PARALELO 10A/250V	MÓDULO INTERRUPTOR PARALELO 10A-250V	BRANCO	12	7895310060799
E011100115	INT SIMPLES 10A/250V	MÓDULO INTERRUPTOR SIMPLES 10A-250V	BRANCO	12	7895310060775
E011100130	KIT MÓDULO CEGO	MÓDULO CEGO C/ 2 PÇS	BRANCO	12	7895310060805
E011100185	KIT MÓDULO P/ RJ45	MÓDULO RJ45 C/ 2 PÇS	BRANCO	12	7895310060911
E011100165	KIT MÓDULO SAÍDA FIO	MÓDULO SAÍDA FIO C/ 2 PÇS	BRANCO	12	7895310060874
E011100170	PULS CAMPAINHA 10A/250V	MÓDULO PULSADOR CAMPAINHA 10A 250V	BRANCO	12	7895310060881
E011100160	PULS CAMPAINHA UNIVERSAL 10A/250V	MÓDULO PULSADOR CAMPAINHA UNIVERSAL 10A 250V	BRANCO	12	7895310060867
E011100110	TOM 2P+T 10A 250V	MÓDULO TOMADA 2P+T 10A-250V	BRANCO	12	7895310060768
E011100150	TOM 2P+T 10A 250V	MÓDULO TOMADA 2P+T 10A-250V	VERMELHO	12	7895310060843
E011100120	TOM 2P+T 20A 250V	MÓDULO TOMADA 2P+T 20A-250V	BRANCO	12	7895310060782
E011100175	TOM 2P+T 20A 250V	MÓDULO TOMADA 2P+T 20A-250V	VERMELHO	12	7895310060898
E011100135	TOM ANTENA TV	MÓDULO TOMADA ANTENA TV	BRANCO	12	7895310060812
E011100145	TOM RJ11 2F	MÓDULO TOMADA RJ11 2F	BRANCO	12	7895310060836
E011100155	TOM RJ45 CAT 5E	MÓDULO TOMADA RJ45 CAT5E	BRANCO	12	7895310060850
E011100205	TOM RJ45 CAT 6E	MÓDULO TOMADA RJ45 CAT6E	BRANCO	12	7895310099546

MECANISMOS MONOBLOCOS					
CÓDIGO	REFERÊNCIA	DESCRIÇÃO	COR	QTDE. POR EMB.	CÓD. DE BARRAS DO ITEM
E020900041	INT BI 10A/205V~	INTERRUPTOR BIPOLAR (SIMPLES/PARALELO) 10A-250V~	BRANCO	6	7895310099539
E020900040	INT INTERM. 10A/205V~	INTERRUPTOR INTERMEDIÁRIO 10A-250V~	BRANCO	6	7895310099409



# TAMPA **MONOBLOCO**

TAMPAS PARA MECANISMOS MONOBLOCOS

ACOMPANHA  
PARAFUSOS  
ORGANOMÉTALICOS



- DISPONÍVEL  
NAS BITOLAS  
 $\frac{1}{2}$ " e  $\frac{3}{4}$ "  
1"

CONHEÇA A LINHA



# TAMPAS ALUMÍNIO INJETADAS SEM PINTURA

## PARA MECANISMOS MONOBLOCOS

CÓDIGO	REFERÊNCIA	DESCRIÇÃO	BITOLA	QTDE. POR EMB.	CÓD. DE BARRAS DO ITEM
E011020122	TPSA-01 ALU	PARA UM INTERRUPTOR VERTICAL	1/2" e 3/4"	12	7895310043372
E011020132	TPSA-02 ALU	PARA DOIS INTERRUPTORES HORIZONTAIS JUNTOS	1/2" e 3/4"	12	7895310043389
E011020142	TPSA-03 ALU	PARA TRÊS INTERRUPTORES HORIZONTAIS JUNTOS	1/2" e 3/4"	12	7895310043396
E011020152	TPSA-04 ALU	PARA DOIS INTERRUPTORES HORIZONTAIS SEPARADOS	1/2" e 3/4"	12	7895310043402
E011020162	TPSA-05 ALU	PARA UMA TOMADA REDONDA	1/2" e 3/4"	12	7895310039412
E011020362	TPSA-25 ALU	PARA DUAS TOMADAS HEXAGONAIS HORIZONTAIS SEPARADAS	1/2" e 3/4"	12	7895310056341
E011020372	TPSA-26 ALU	PARA UM INTERRUPTOR E UMA TOMADA HEXAGONAL HORIZONTAL SEPARADOS	1/2" e 3/4"	12	7895310056372
E011020382	TPSA-27 ALU	PARA DOIS INTERRUPTORES JUNTOS E UMA TOMADA HEXAGONAL HORIZONTAL	1/2" e 3/4"	12	7895310056402
E011022814	TPSA-35 ALU	PARA UMA TOMADA HEXAGONAL VERTICAL	1/2" e 3/4"	12	7895310039443

## PARA MECANISMOS MONOBLOCOS | TOMADAS RJ

CÓDIGO	REFERÊNCIA	DESCRIÇÃO	BITOLA	QTDE. POR EMB.	CÓD. DE BARRAS DO ITEM
E011022502	TPSA-28 ALU	PARA UMA TOMADA RJ SEM MOLDURA	1/2" e 3/4"	12	7895310039429
E011022802	TPSA-32 ALU	PARA DUAS TOMADAS RJ SEM MOLDURA	1/2" e 3/4"	12	7895310043433
E011022503	TPSA-28 + 1 MCRJ ALU	PARA UMA TOMADA RJ COM MOLDURA	1/2" e 3/4"	12	7895310054460
E011022803	TPSA-32 + 2 MCRJ ALU	PARA DUAS TOMADAS RJ COM MOLDURAS	1/2" e 3/4"	12	7895310054477



E011022502



E011022802



E011022503



E011022803

# TAMPAS ALUMÍNIO INJETADAS SEM PINTURA

## PARA MECANISMOS MONOBLOCOS

CÓDIGO	REFERÊNCIA	DESCRIÇÃO	BITOLA	QTDE. POR EMB.	CÓD. DE BARRAS DO ITEM
E011020282	TPSA-12 ALU	PARA UM INTERRUPTOR VERTICAL	1"	12	7895310043464
E011020292	TPSA-13 ALU	PARA DOIS INTERRUPTORES HORIZONTAIS JUNTOS	1"	12	7895310043471
E011020302	TPSA-14 ALU	PARA TRÊS INTERRUPTORES HORIZONTAIS JUNTOS	1"	12	7895310043488
E011020312	TPSA-15 ALU	PARA DOIS INTERRUPTORES HORIZONTAIS SEPARADOS	1"	12	7895310043495
E011020322	TPSA-16 ALU	PARA UMA TOMADA REDONDA	1"	12	7895310043501
E011020422	TPSA-24 ALU	PARA DUAS TOMADAS REDONDAS	1"	12	7895310043518
E011022815	TPSA-46 ALU	PARA UMA TOMADA HEXAGONAL VERTICAL	1"	12	7895310043556

## PARA MECANISMOS MONOBLOCOS | TOMADAS RJ

CÓDIGO	REFERÊNCIA	DESCRIÇÃO	BITOLA	QTDE. POR EMB.	CÓD. DE BARRAS DO ITEM
E011022712	TPSA-31 ALU	PARA UMA TOMADA RJ SEM MOLDURA	1"	12	7895310043730
E011022602	TPSA-29 ALU	PARA DUAS TOMADAS RJ SEM MOLDURAS	1"	12	7895310039436
E011022713	TPSA-31 + 1 MCRJ ALU	PARA UMA TOMADA RJ COM MOLDURA	1"	12	7895310062885
E011022603	TPSA-29 + 2 MCRJ ALU	PARA DUAS TOMADAS RJ COM MOLDURAS	1"	12	7895310062892



E011022712



E011022602



E011022713



E011022603

# ACESSÓRIOS

## ACESSÓRIOS CONDULETZEL COM E SEM PINTURA

CONHEÇA TODA LINHA



**ACESSÓRIOS RJ PARA TAMPAS ALUMÍNIO INJETADAS**

CÓDIGO	REFERÊNCIA	DESCRIÇÃO	BITOLA	QTDE. POR EMB.	CÓD. DE BARRAS DO ITEM
E073050004	TPCA-RJ PVC	TAMPA DE PVC CINZA PARA TOMADA RJ	N/A	12	7895310023732
E073050005	TPBA-RJ PVC	TAMPA DE PVC BRANCA PARA TOMADA RJ	N/A	12	7895310023749
E073050002	MCRJ PVC	MOLDURA DE PVC CINZA PARA TOMADA RJ	N/A	12	7895310012422
E073050003	MBRJ PVC	MOLDURA DE PVC BRANCA PARA TOMADA RJ	N/A	12	7895310023725

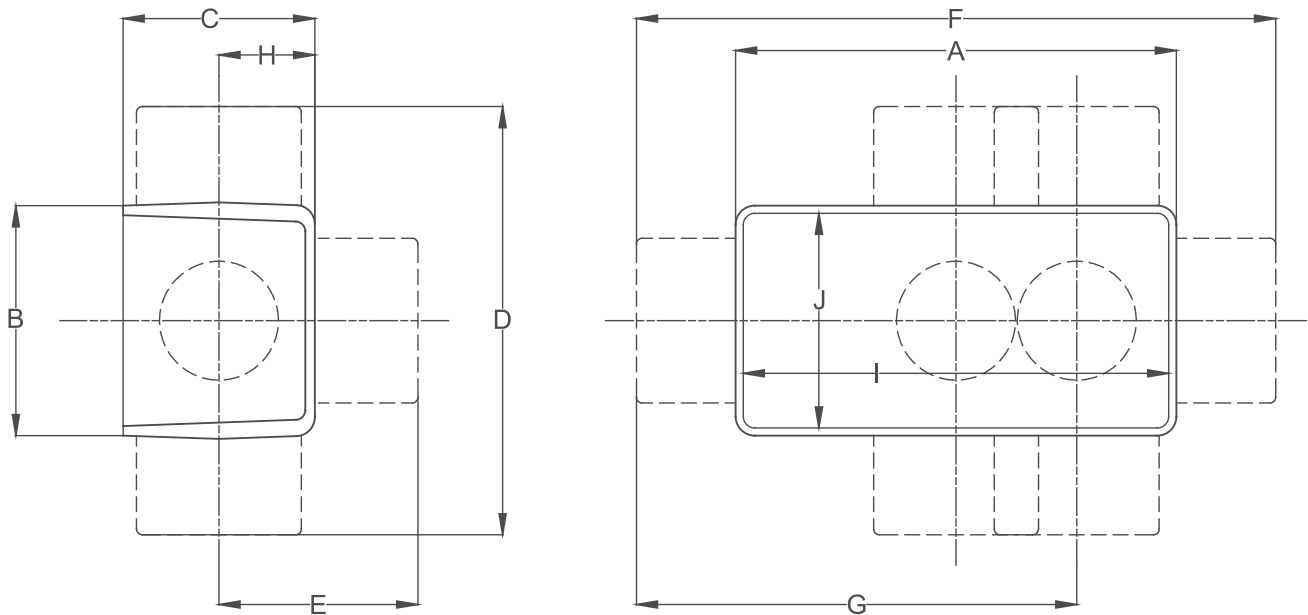
**JUNTA DE VEDAÇÃO**

CÓDIGO	REFERÊNCIA	DESCRIÇÃO	BITOLA	QTDE. POR EMB.	CÓD. DE BARRAS DO ITEM
E060141001	V-10/15 PVC	EM PVC PARA TAMPA	1/2" e 3/4"	12	7895310099164
E060141007	V-20 PVC	EM PVC PARA TAMPA	1"	12	7895310099171
E060141101	V-10/15 POL	EM POLICLOROPRENO PARA TAMPA	1/2" e 3/4"	12	7895310099188
E060141103	V-20 POL	EM POLICLOROPRENO PARA TAMPA	1"	12	7895310099195
E060141104	V-25 POL	EM POLICLOROPRENO PARA TAMPA	1.1/4"	12	7895310099201
E060141105	V-30 POL	EM POLICLOROPRENO PARA TAMPA	1.1/2"	12	7895310099218
E060141106	V-35 POL	EM POLICLOROPRENO PARA TAMPA	2"	12	7895310099225

**ANEL DE VEDAÇÃO**

CÓDIGO	REFERÊNCIA	DESCRIÇÃO	BITOLA	QT. EMB.	CÓD. BARRAS
E060140112	AV-10 EPDM	EM EPDM PARA CONEXÃO	1/2"	12	7895310050820
E060140113	AV-15 EPDM	EM EPDM PARA CONEXÃO	3/4"	12	7895310050837
E060140114	AV-20 EPDM	EM EPDM PARA CONEXÃO	1"	12	7895310050844
E060140115	AV-25 TPE	EM TPE PARA CONEXÃO	1.1/4"	12	7895310099133
E060140116	AV-30 TPE	EM TPE PARA CONEXÃO	1.1/2"	12	7895310099140
E060140117	AV-35 TPE	EM TPE PARA CONEXÃO	2"	12	7895310099157

## CONDULETZEL COM PINTURA / SEM PINTURA - SEM ROSCA, SEM TAMPA, SEM VEDAÇÃO

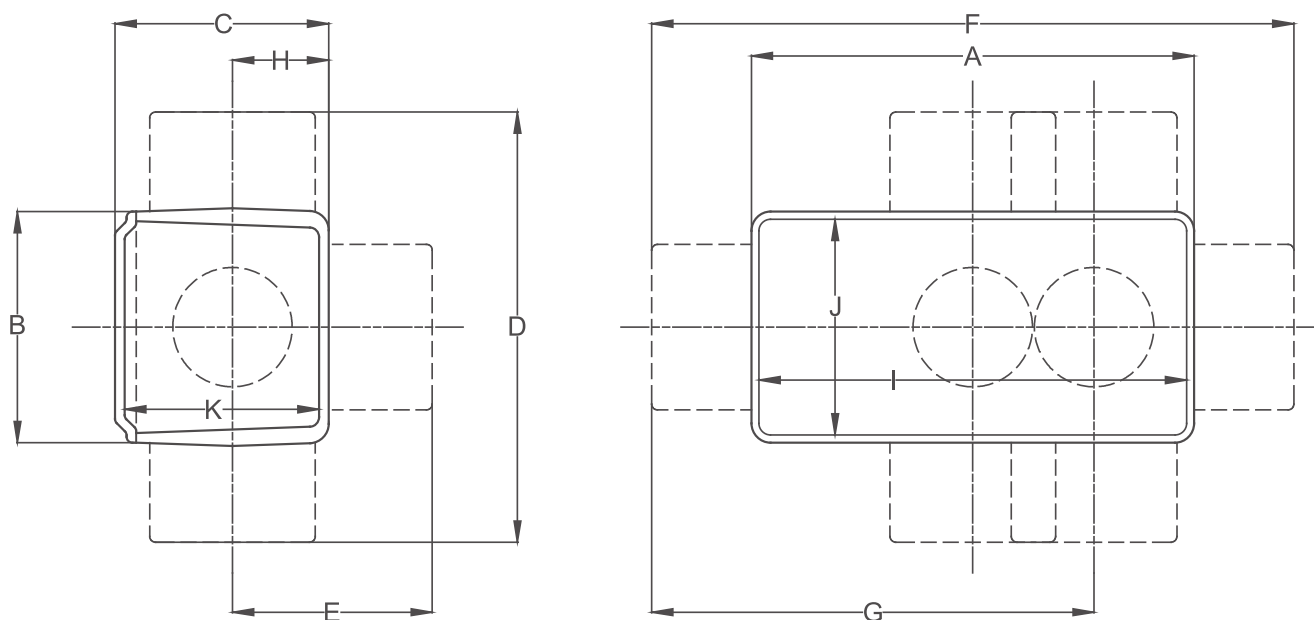


**DIMENSÕES EM MILÍMETROS (mm)**

BITOLA	A	B	C	D	E	F	G	H	I	J
<b>1/2"</b>	91,5	49,5	47	95,5	41,5	137,5	92,75	18,5	87,5	45,5
<b>3/4"</b>	91,5	49,5	45	95,5	48	137,5	92,75	20	87,5	45,5
<b>1"</b>	115	60	50	120	55	175	119	25	111	56



## CONDULETZEL COM PINTURA / SEM PINTURA - SEM ROSCA, COM TAMPA, SEM VEDAÇÃO

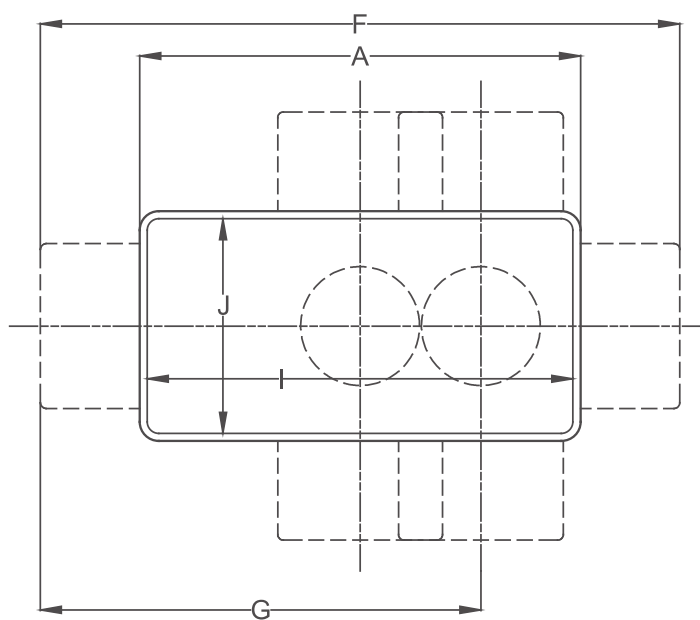
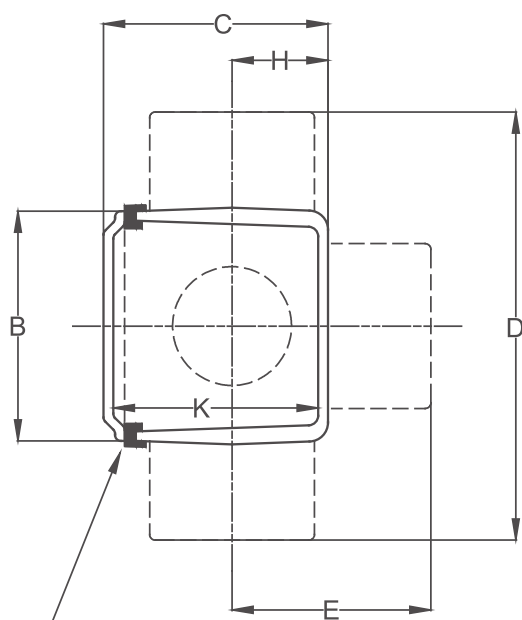


**DIMENSÕES EM MILÍMETROS (mm)**

BITOLA	A	B	C	D	E	F	G	H	I	J	K
<b>1/2"</b>	92,5	50,5	51,5	95,5	41,5	137,5	92,75	18,5	87,5	45,5	48
<b>3/4"</b>	92,5	50,5	49,5	95,5	43	137,5	92,75	20	87,5	45,5	46,2
<b>1"</b>	115	60	55	120	55	175	119	20	111	56	51,7
<b>1.1/4"</b>	125	70	65	122	56	177	119	30	120	65	59,5
<b>1.1/2"</b>	140	80	76	128	63	196	131	35	136	76	71
<b>2"</b>	160	90	91,5	150	72,5	220	140	42,5	154	85	87
<b>2.1/2"</b>	180	100	107	208	104	288	179	50	173	93	99,5
<b>3"</b>	200	115	122,5	245	122,7	330	203	57,5	192	107	114,5
<b>4"</b>	240	145	154	295	147,5	390	235	72,5	230	135	144



## CONDULETZEL COM PINTURA / SEM PINTURA - SEM ROSCA, COM TAMPA, VEDAÇÃO POLICLOROPRENO



Junta de vedação

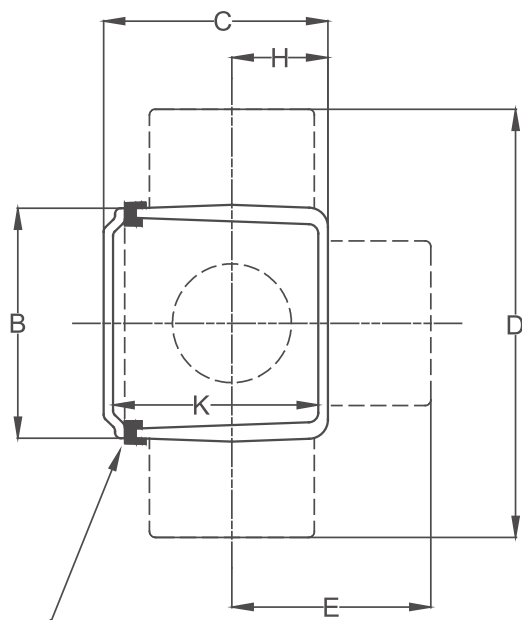
### DIMENSÕES EM MILÍMETROS (mm)

BITOLA	A	B	C	D	E	F	G	H	I	J	K
1/2"	92,5	50,5	53,5	95,5	41,5	137,5	92,75	18,5	87,5	45,5	51
3/4"	92,5	50,5	51,5	95,5	43	137,5	92,75	20	87,5	45,5	49,2
1"	115	60	58	120	55	175	119	20	111	56	54,7
1.1/4"	125	70	68	122	56	177	119	30	120	65	62,5
1.1/2"	140	80	79	128	63	196	131	35	136	76	74
2"	160	90	94,5	150	72,5	220	140	42,5	154	85	91
2.1/2"	180	100	110,5	208	104	288	179	50	173	93	106,5
3"	200	115	126,5	245	122,7	330	203	57,5	192	107	118,5
4"	240	145	158	295	147,5	390	235	72,5	230	135	148

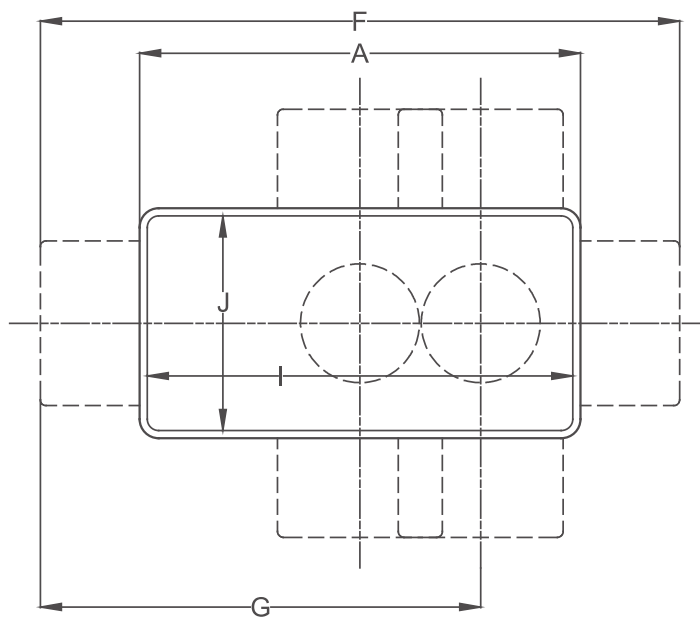




## CONDULETZEL COM PINTURA / SEM PINTURA - SEM ROSCA, COM TAMPA, VEDAÇÃO PVC



Junta de vedação

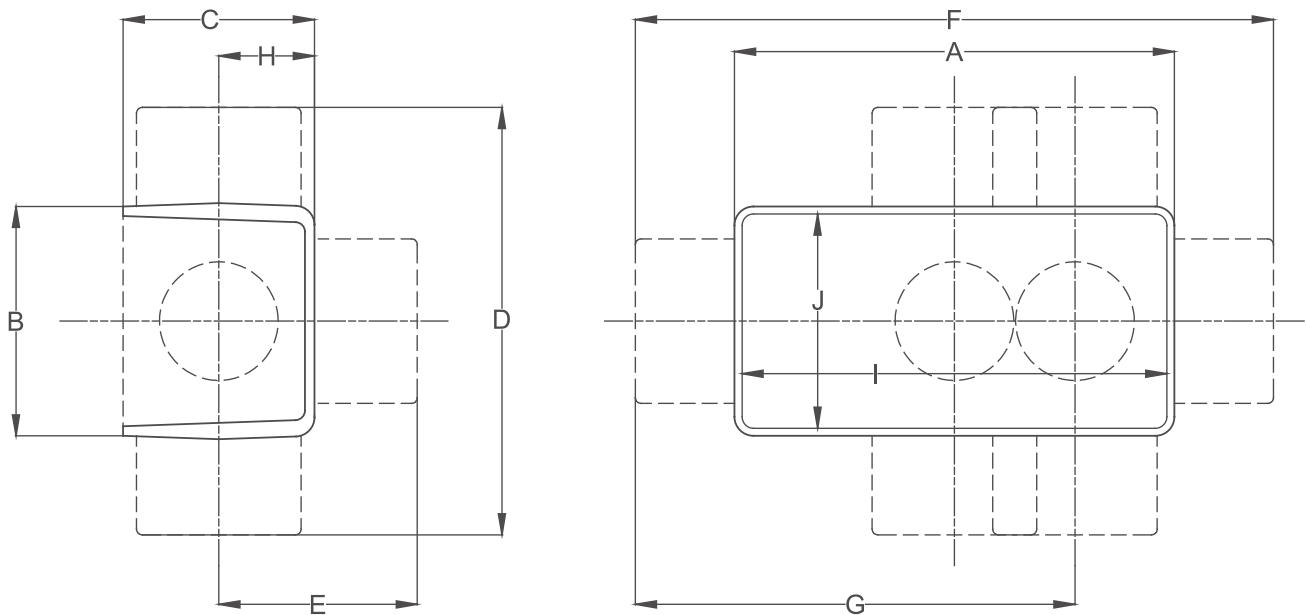


**DIMENSÕES EM MILÍMETROS (mm)**

BITOLA	A	B	C	D	E	F	G	H	I	J	K
<b>1/2"</b>	92,5	50,5	53	95,5	41,5	137,5	92,75	18,5	87,5	45,5	49,5
<b>3/4"</b>	92,5	50,5	51	95,5	43	137,5	92,75	20	87,5	45,5	47,7
<b>1"</b>	115	60	56,5	120	55	175	119	20	111	56	53,2
<b>1.1/4"</b>	125	70	66,5	122	56	177	119	30	120	65	61
<b>1.1/2"</b>	140	80	77,5	128	63	196	131	35	136	76	72,5
<b>2"</b>	160	90	93	150	72,5	220	140	42,5	154	85	88,5



## CONDULETEL COM PINTURA / SEM PINTURA - COM ROSCA, SEM TAMPA, SEM VEDAÇÃO

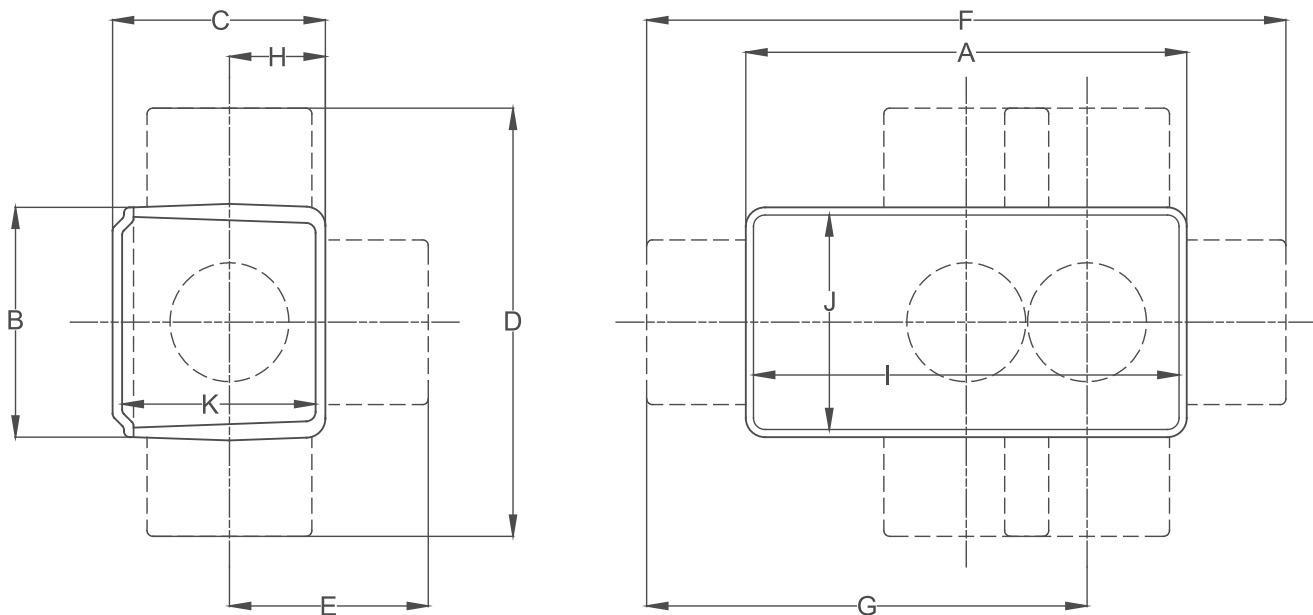


**DIMENSÕES EM MILÍMETROS (mm)**

BITOLA	A	B	C	D	E	F	G	H	I	J
<b>1/2"</b>	92,5	50,5	47	84,7	36,1	127,7	87,85	18,5	87,5	45,5
<b>3/4"</b>	91,5	49,5	45	83,5	37	125,5	86,7	20	87,5	45,5
<b>1"</b>	115	60	50	103,4	46,7	158,4	110,7	25	111	56



## CONDULETEL COM PINTURA / SEM PINTURA - COM ROSCA, COM TAMPA, SEM VEDAÇÃO

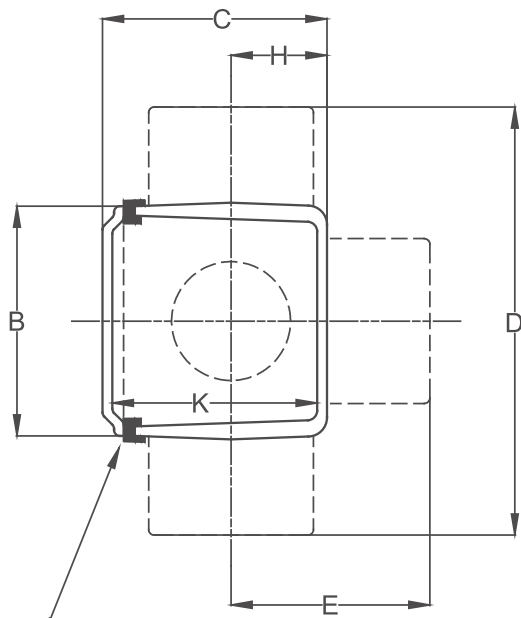


**DIMENSÕES EM MILÍMETROS (mm)**

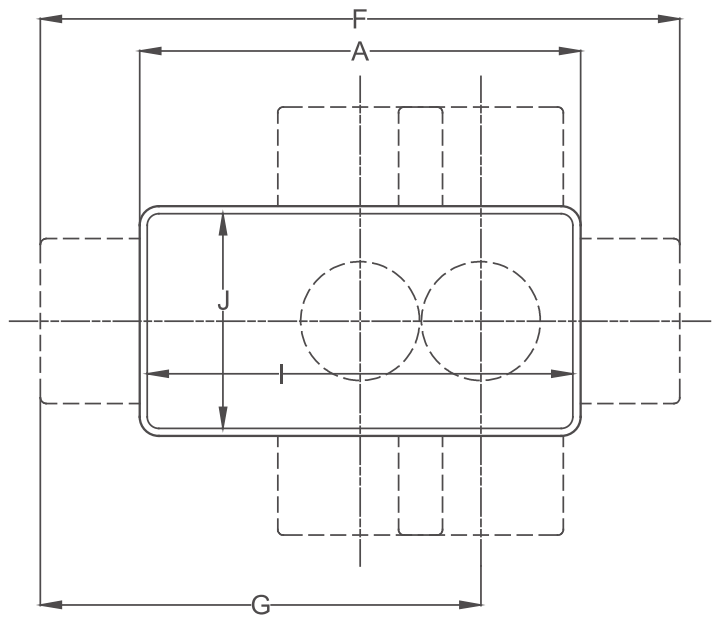
BITOLA	A	B	C	D	E	F	G	H	I	J	K
<b>1/2"</b>	92,5	50,5	51,5	85,7	36,1	127,7	87,8	18,5	87,5	45,5	48
<b>3/4"</b>	92,5	50,5	49,5	83,5	37	125,5	86,7	20	87,5	45	46,2
<b>1"</b>	115	60	54,5	102,4	46,7	158,4	110,7	25	111	55	52
<b>1.1/4"</b>	125	70	66	122	56	177	119	30	120	65	61,5
<b>1.1/2"</b>	140	80	76,5	128	58,75	188	127	34,75	136	76	71
<b>2"</b>	160	90	91,5	150	72,5	220	140	42,5	154	85	87
<b>2.1/2"</b>	180	100	100	170	85	250	160	50	172	92	98,5
<b>3"</b>	200	115	122,5	193	97	278	177	57,5	194	109	115,5
<b>4"</b>	240	145	154,5	235	118	330	205	72,5	232	137	145,5



## CONDULETZEL COM PINTURA / SEM PINTURA - SEM ROSCA, COM TAMPA, VEDAÇÃO NEOPRENE



Junta de vedação

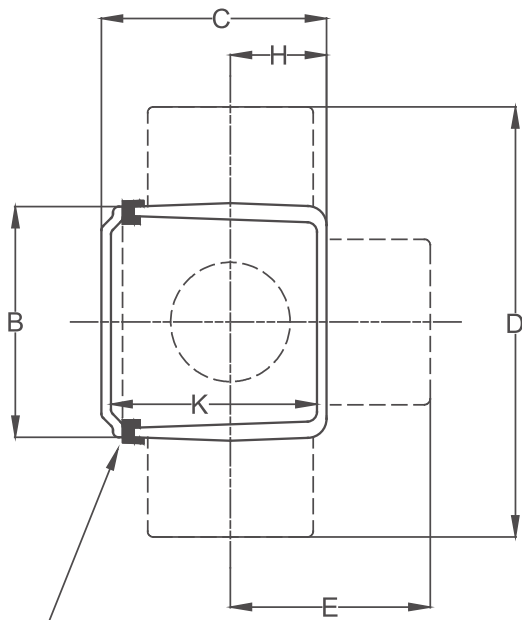


**DIMENSÕES EM MILÍMETROS (mm)**

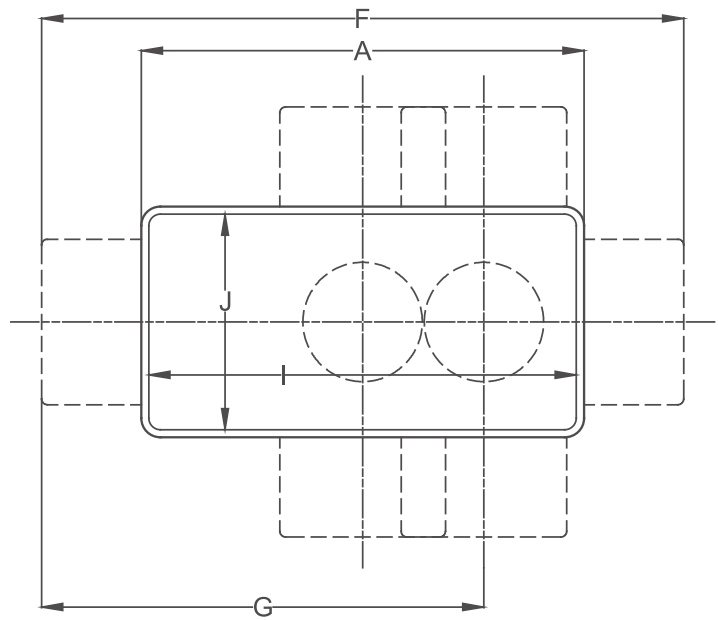
BITOLA	A	B	C	D	E	F	G	H	I	J	K
1/2"	92,5	50,5	53,5	95,5	41,5	137,5	92,75	18,5	87,5	45,5	51
3/4"	92,5	50,5	51,5	95,5	43	137,5	92,75	20	87,5	45,5	49,2
1"	115	60	58	120	55	175	119	20	111	56	54,7
1.1/4"	125	70	68	122	56	177	119	30	120	65	62,5
1.1/2"	140	80	79	128	63	196	131	35	136	76	74
2"	160	90	94,5	150	72,5	220	140	42,5	154	85	91
2.1/2"	180	100	110,5	208	104	288	179	50	173	93	106,5
3"	200	115	126,5	245	122,7	330	203	57,5	192	107	118,5
4"	240	145	158	295	147,5	390	235	72,5	230	135	148



## CONDULETEL COM PINTURA / SEM PINTURA - COM ROSCA, COM TAMPA, VEDAÇÃO PVC



Junta de vedação



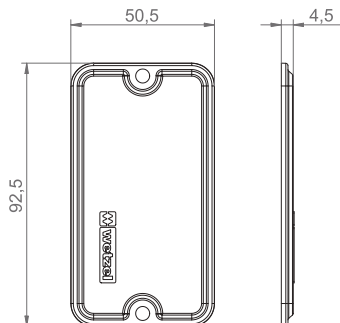
**DIMENSÕES EM MILÍMETROS (mm)**

BITOLA	A	B	C	D	E	F	G	H	I	J	K
<b>1/2"</b>	92,5	50,5	53	85,7	36,1	127,7	87,8	18,5	87,5	45,5	49,5
<b>3/4"</b>	92,5	50,5	51	83,5	37	125,5	86,7	20	87,5	45,5	47,7
<b>1"</b>	115	60	56	102,4	46,7	158,4	110,7	25	111	56	52
<b>1.1/4"</b>	125	70	66	122	56	177	119	30	120	65	63
<b>1.1/2"</b>	140	80	75,5	128	63	196	131	35	136	76	72,5
<b>2"</b>	160	90	91,5	150	72,5	220	140	42,5	154	85	88,5
<b>2.1/2"</b>	180	100	100	208	104	288	179	50	173	93	101
<b>3"</b>	200	115	122,5	245	122,7	330	203	57,5	192	107	118
<b>4"</b>	240	145	154,5	295	147,5	390	235	72,5	230	135	148

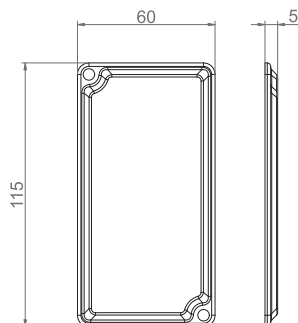


## TAMPA INJETADA - COM PINTURA / SEM PINTURA DIMENSÕES (mm)

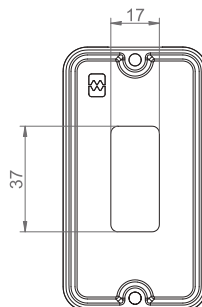
TAMPA CEGA 1/2" E 3/4"



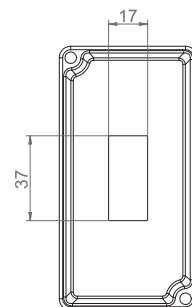
TAMPA CEGA 1"



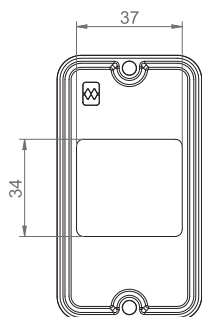
TAMPA P/ 1 INTERRUPTOR VERTICAL 1/2" E 3/4"



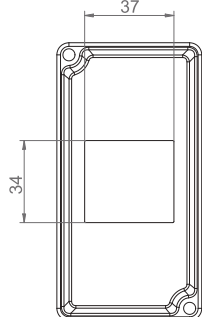
TAMPA P/ 1 INTERRUPTOR VERTICAL 1"



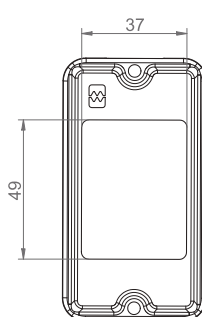
TAMPA P/ 2 INTERRUPTORES HORIZONTAL 1/2" E 3/4"



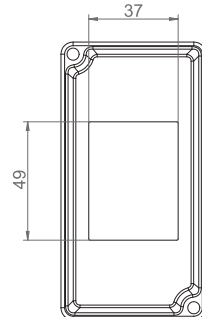
TAMPA P/ 2 INTERRUPTORES HORIZONTAL 1"



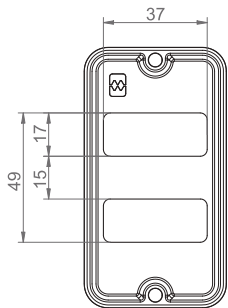
TAMPA P/ 3 INTERRUPTORES HORIZONTAL 1/2" E 3/4"



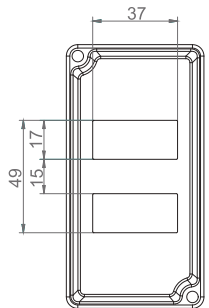
TAMPA P/ 3 INTERRUPTORES HORIZONTAL 1"



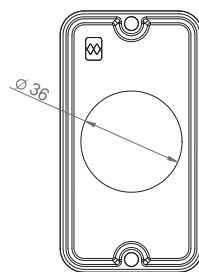
TAMPA P/ 2 INTERRUPTORES HORIZONTAL SEPARADOS 1/2" E 3/4"



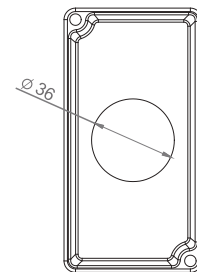
TAMPA P/ 2 INTERRUPTORES HORIZONTAL SEPARADOS 1"



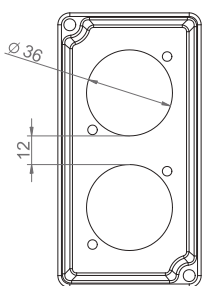
TAMPA P/ 1 TOMADA REDONDA 1/2" E 3/4"



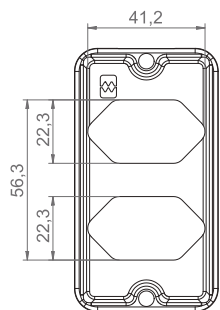
TAMPA P/ 1 TOMADA REDONDA 1"



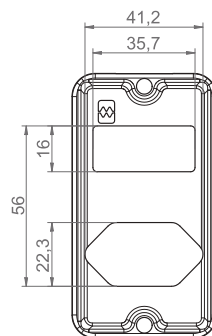
TAMPA P/ 2 TOMADAS REDONDAS 1"



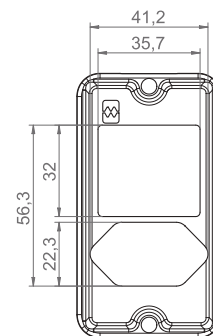
TAMPA P/ 2 TOMADAS HEXAGONAL HORIZONTAL 1/2" E 3/4"



TAMPA P/ 1 INTERRUPT. E 1 TOMADA HEXAGONAL HORIZONTAL 1/2" E 3/4"

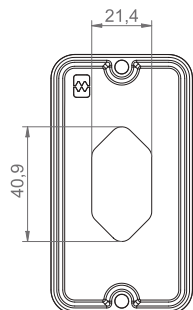


TAMPA P/ 2 INTERRUPT. E 1 TOMADA HEXAGONAL HORIZONTAL 1/2" E 3/4"

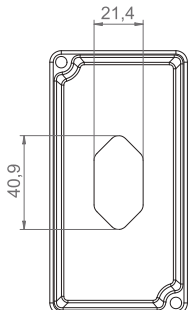


## TAMPAS - COM PINTURA / SEM PINTURA DIMENSÕES (mm)

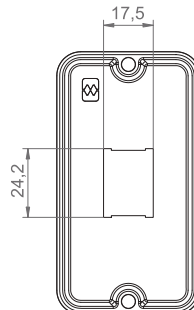
TAMPA P/ 1 TOMADA  
HEXAGONEL VERTICAL  
1/2" E 3/4"



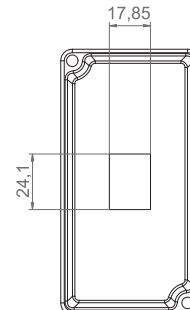
TAMPA P/ 1 TOMADA  
HEXAGONEL VERTICAL 1"



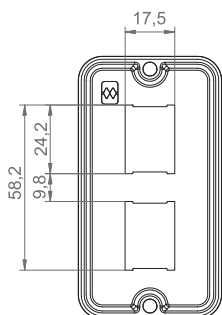
TAMPA P/ 1 RJ,  
S/ MOLDURA 1/2" E 3/4"



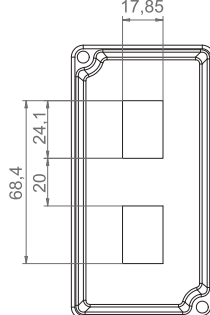
TAMPA P/ 1 RJ,  
S/ MOLDURA 1"



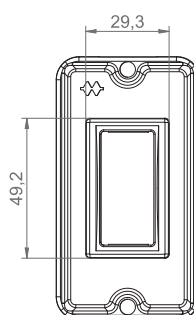
TAMPA P/ 2 RJ,  
S/ MOLDURA 1/2" E 3/4"



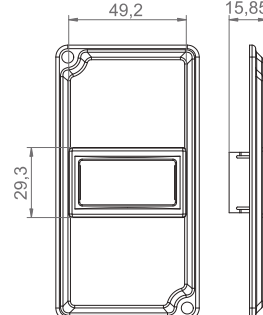
TAMPA P/ 2 RJ,  
S/ MOLDURA 1"



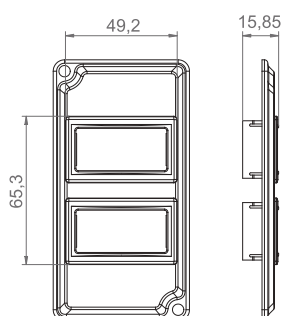
TAMPA C/ MOLDURA  
P/ 1 MÓDULO VERTICAL  
1/2" E 3/4"



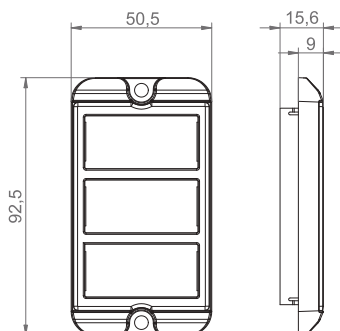
TAMPA C/ MOLDURA  
P/ 1 MÓDULO HORIZONTAL 1"



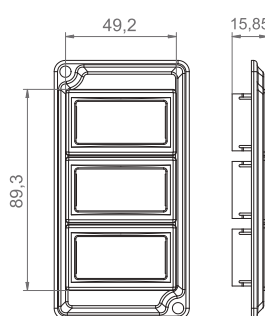
TAMPA C/ MOLDURA  
P/ 2 MÓDULOS HORIZONTAIS 1"



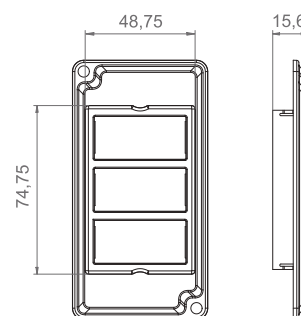
TAMPA C/ MOLDURA  
P/ 3 MÓDULOS HORIZONTAIS  
1/2" E 3/4"



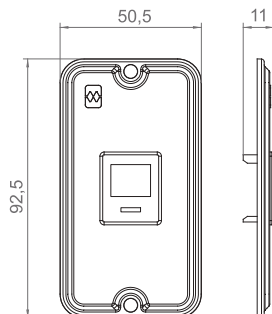
TAMPA C/ MOLDURA  
P/ 3 MÓDULOS HORIZONTAIS 1"



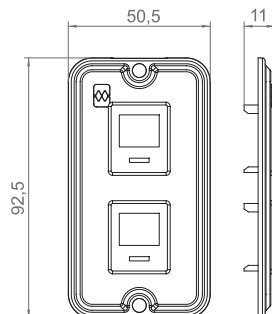
TAMPA C/ MOLDURA UNICA  
P/ 3 MÓDULOS HORIZONTAIS 1"



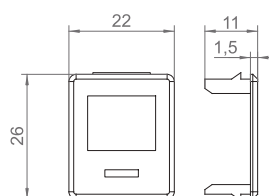
TAMPA + MOLDURA RJ



TAMPA P/ 2 MOLDURA RJ



MOLDURA RJ

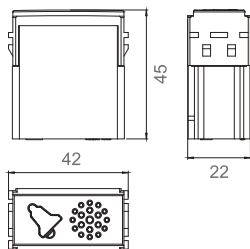


TAMPA PARA TOMADA RJ

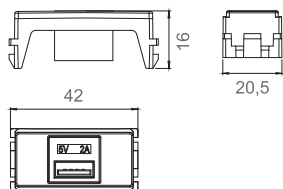


## MÓDULOS P/ TAMPAS - COM PINTURA / SEM PINTURA DIMENSÕES (mm)

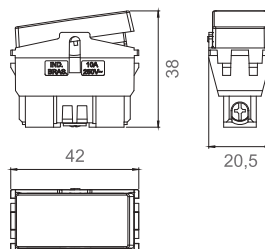
MÓDULO CAMPAINHA CIGARRA BIVOLT



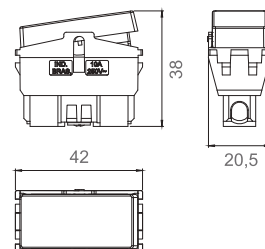
MÓDULO CARREGADOR USB 5.0V 2.0A



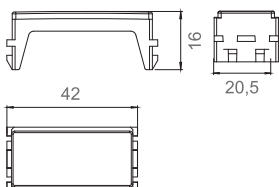
MÓDULO INTERRUPTOR PARALELO 10A 250V



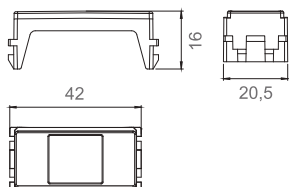
TAMPA P/ 1 INTERRUPTOR VERTICAL 1"



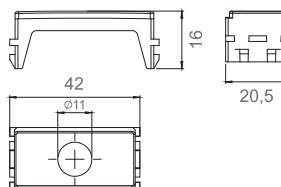
MÓDULO CEGO C/ 2 PÇS



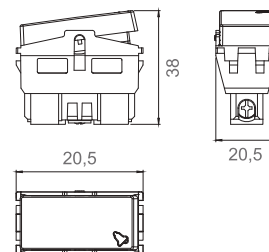
MÓDULO RJ45 C/ 2 PÇS



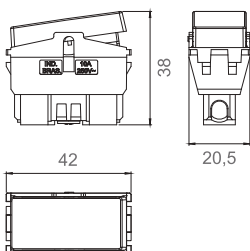
MÓDULO SAÍDA FIO C/ 2 PÇS



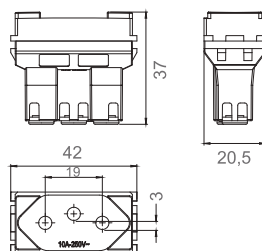
MÓDULO PULSADOR CAMPAINHA 10A 250V



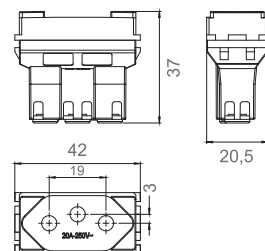
MÓDULO PULSADOR CAMPAINHA UNIVERSAL 10A 250V



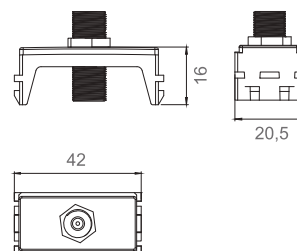
MÓDULO TOMADA 2P-T 10A 250V



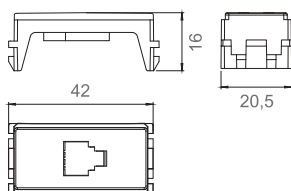
MÓDULO TOMADA 2P+T 20A 250V



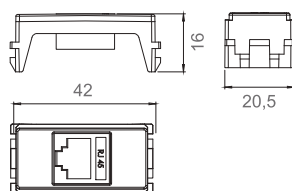
MÓDULO TOMADA ANTENA TV



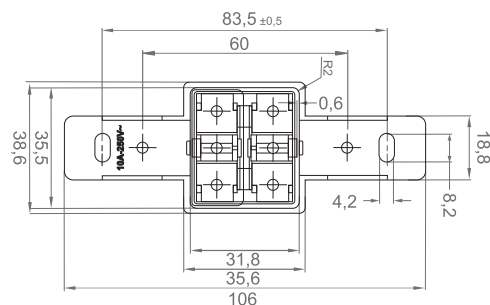
MÓDULO TOMADA RJ 11 2F



MÓDULO TOMADA RJ 45 CAT5E

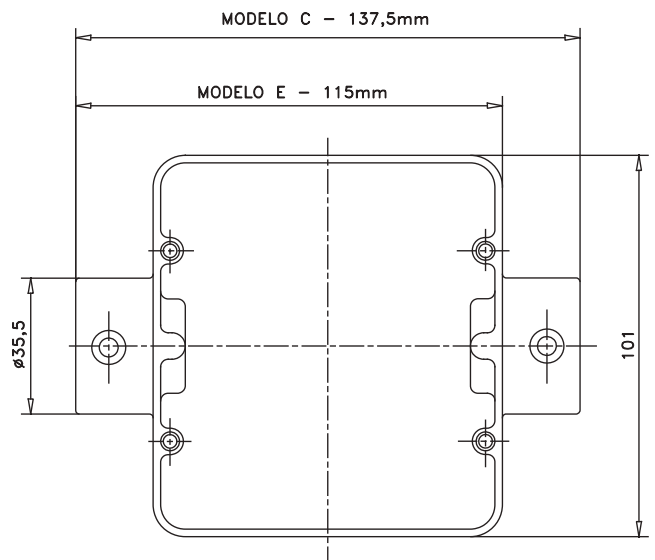
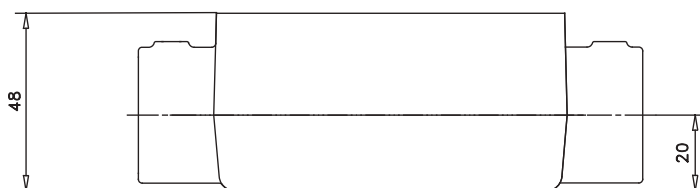


MECANISMO MONOBLOCO

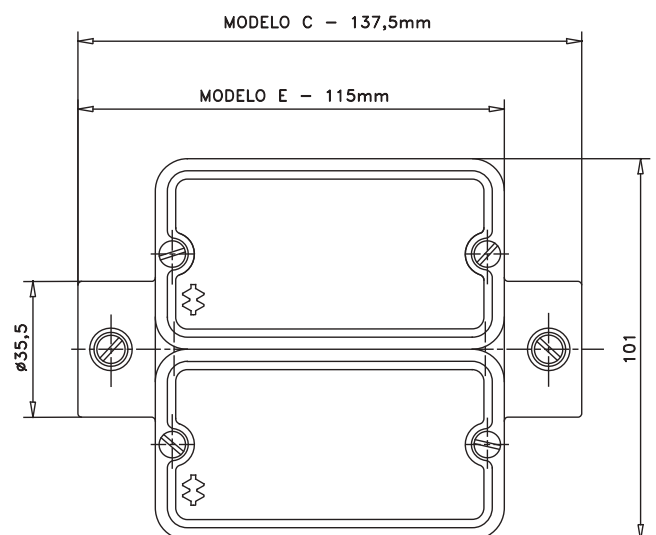
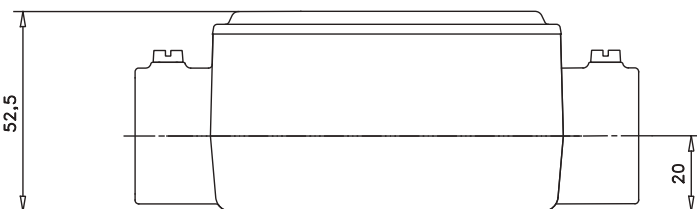




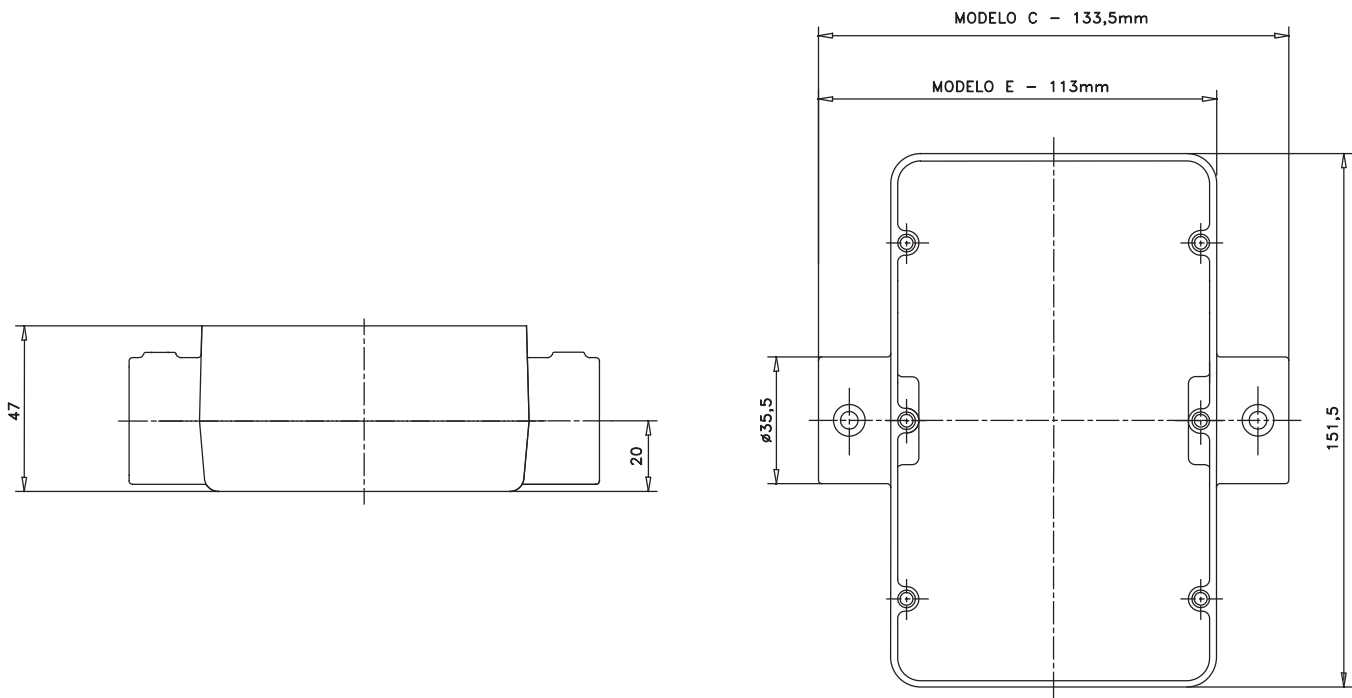
## CONDULETZEL COM PINTURA - DUPLO SEM TAMPA (mm)



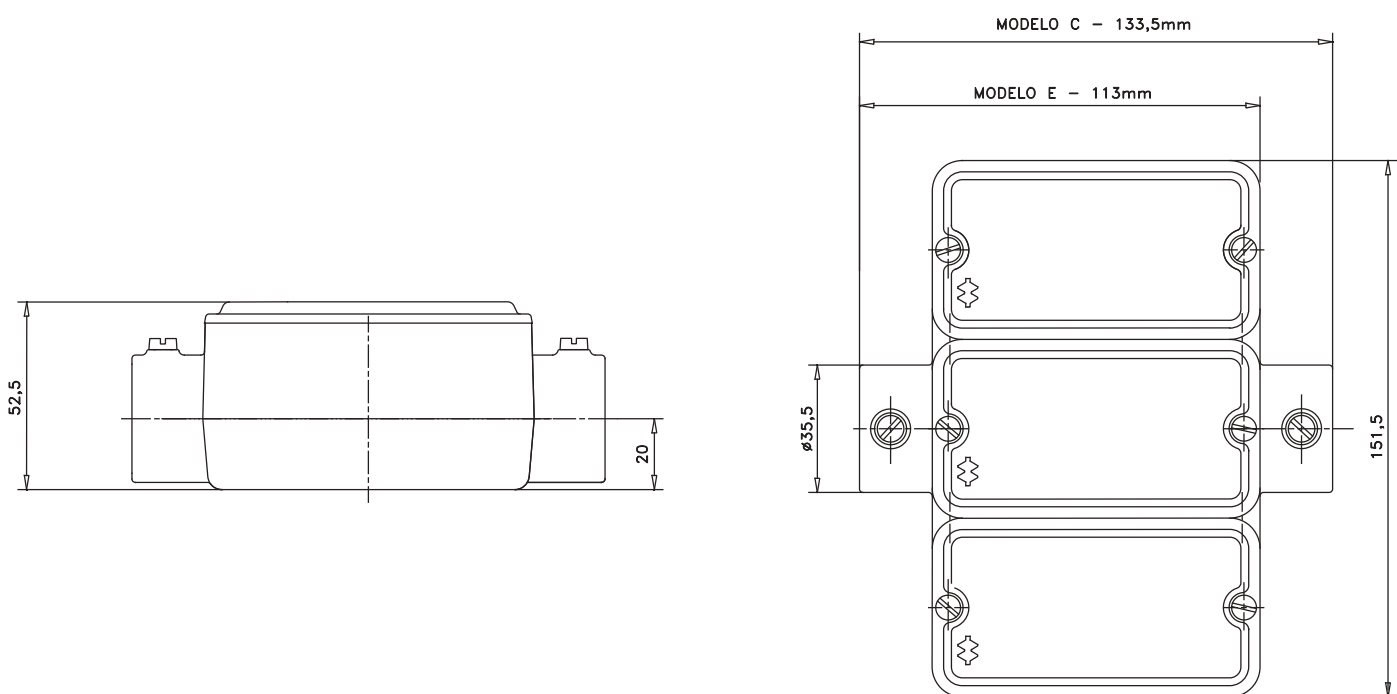
## CONDULETZEL COM PINTURA - DUPLO COM TAMPA (mm)



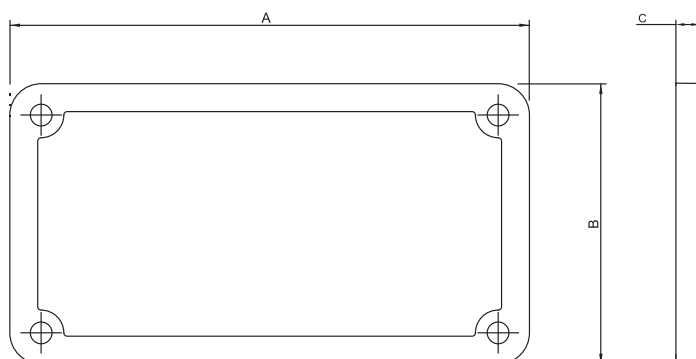
## CONDULETZEL COM PINTURA - TRIPLO SEM TAMPA (mm)



## CONDULETZEL COM PINTURA - TRIPLO COM TAMPA (mm)



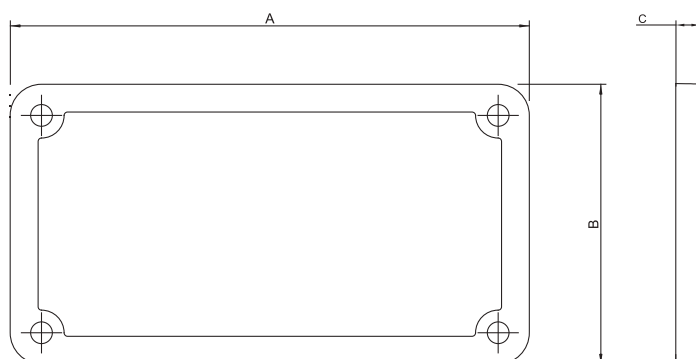
## ACESSÓRIO CONDULETEZEL - JUNTA DE VEDAÇÃO VEDAÇÃO NEOPRENE



**DIMENSÕES EM MILÍMETROS (mm)**

BITOLA	A	B	C
<b>1/2" e 3/4"</b>	95,5	53,5	4
<b>1"</b>	119,3	64,3	5,5
<b>1.1/4"</b>	129	74	5,5
<b>1.1/2"</b>	144,3	84,2	6
<b>2"</b>	164,4	94,3	6
<b>2.1/2"</b>	184,3	104,3	6,5
<b>3"</b>	204,3	119,3	7
<b>4"</b>	244,3	149,3	7

## ACESSÓRIO CONDULETEZEL - JUNTA DE VEDAÇÃO VEDAÇÃO PVC

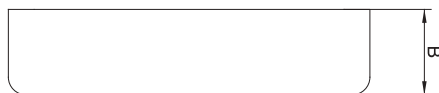
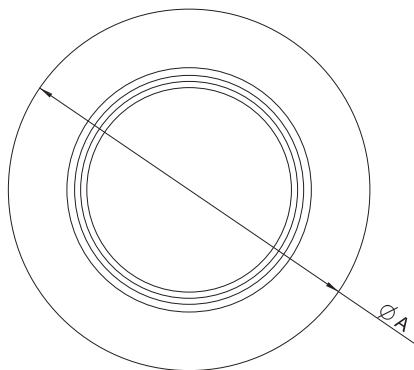


**DIMENSÕES EM MILÍMETROS (mm)**

BITOLA	A	B	C
<b>1/2" e 3/4"</b>	95	53	3
<b>1"</b>	118	63	5
<b>1.1/4"</b>	129	73	3,5
<b>1.1/2"</b>	144,5	83,5	3,5
<b>2"</b>	164,5	93,5	3,5
<b>2.1/2"</b>	185	104,5	3,5



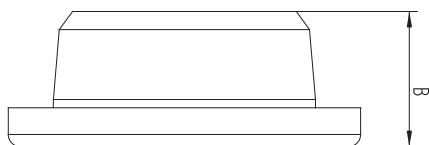
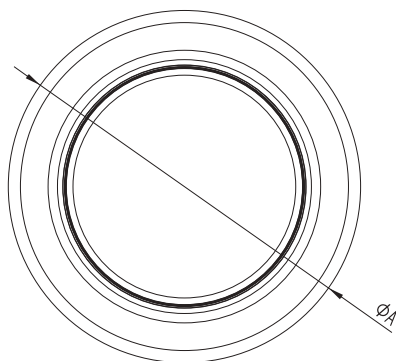
## ACESSÓRIO CONDULETZEL - ANEL DE VEDAÇÃO (EPDM)



**DIMENSÕES EM MILÍMETROS (mm)**

BITOLA	A	B
1/2"	36	8,1
3/4"	40	9,5
1"	49,2	10,5

## ACESSÓRIO CONDULETZEL - ANEL DE VEDAÇÃO (TPE)



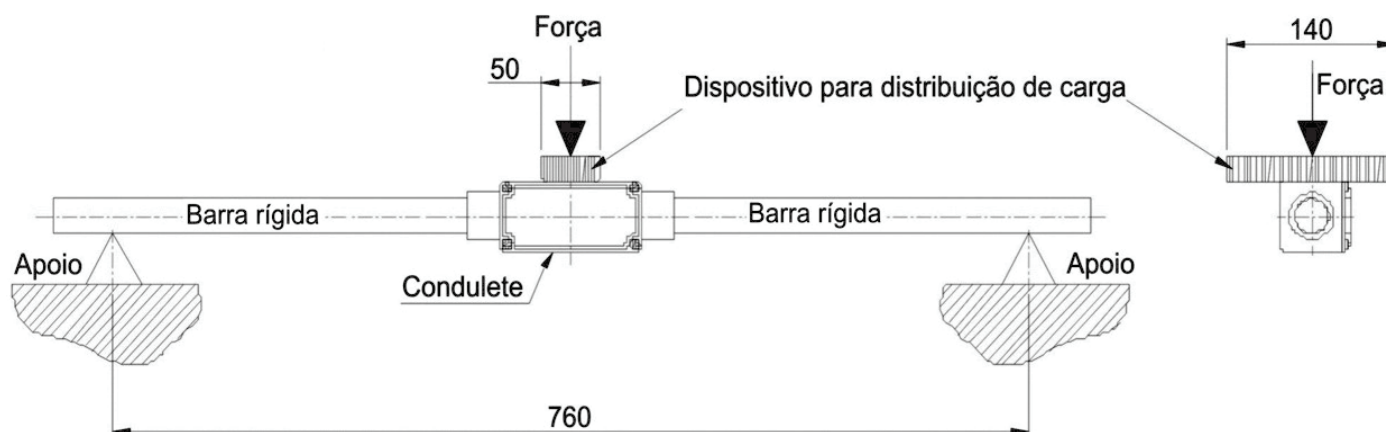
**DIMENSÕES EM MILÍMETROS (mm)**

BITOLA	A	B
1.1/4"	58	22,3
1.1/2"	64	21,8
2"	76	22,4



## ENSAIOS PREVISTOS NA NORMA ABNT NBR 15701:2016

### I. RESISTÊNCIA MECÂNICA À FLEXÃO:



#### NORMA ABNT NBR 15701:2016

##### FLEXÃO NOS CONDULETES RESISTÊNCIA MÍNIMA

Ø NOMINAL mm	BITOLA pol	CATEGORIAS I e II kgf
15	1/2	40
20	3/4	60
25	1	100
32	1.1/4	150
40	1.1/2	200
50	2	300
65	2.1/2	450
80	3	650
100	4	1000

#### PARÂMETRO:

Resistência à flexão: **kgf**

**CONFORME TABELA**



## II. TRAÇÃO EM CORPO DE PROVA:



### PARÂMETRO:

Resistência à tração:  $\geq 150 \text{ Mpa}$

Limite de escoamento:  $\geq 80 \text{ Mpa}$

Alongamento:  $\geq 1\%$

## III. RESISTÊNCIA AO ESFORÇO DE TRAÇÃO COM O ELETRODUTO CONECTADO:



### PARÂMETRO:

Resistência à tração:  $\geq 20N$

Em conformidade com a  
**ABNT NBR IEC 60670:2014**

## IV. RESISTÊNCIA A INVASÃO DO CONDULETE PELO ELETRODUTO:



### PARÂMETRO:

Resistência à tração:  $\geq 100N$

Em conformidade com a  
**ABNT NBR IEC 60670:2014**

Observação: Ensaio somente para  
Conduletes SEM ROSCA.



## V. RESISTÊNCIA DA CONEXÃO À FLEXÃO:



### PARÂMETRO:

Resistência à flexão (360°):  $\geq 3 \text{ Nm}$

Em conformidade com a  
**ABNT NBR IEC 60670:2014**

## VI. RESISTÊNCIA AO IMPACTO MECÂNICO EXTERNO (CÓDIGO IK):



### PARÂMETRO:

Resistência ao impacto:  $\geq \text{IK07}^*$

Em conformidade com a  
**ABNT NBR IEC 62262:2015**

### RESISTÊNCIA AO IMPACTO MECÂNICO EXTERNO

IK	ENERGIA DE IMPACTO	ENSAIO
00	Sem proteção	.....
01	Resistente a impactos de 0,15 Joules	
02	Resistente a impactos de 0,20 Joules	
03	Resistente a impactos de 0,35 Joules	
04	Resistente a impactos de 0,50 Joules	
05	Resistente a impactos de 0,07 Joules	
06	Resistente a impactos de 1 Joules	
<b>07</b>	Resistente a impactos de 2 Joules	
08	Resistente a impactos de 5 Joules	
09	Resistente a impactos de 10 Joules	
10	Resistente a impactos de 20 Joules	



# CONSIDERAÇÕES SOBRE AS NORMAS

## VII. RESISTÊNCIA À PENETRAÇÃO DE OBJETOS SÓLIDOS E LÍQUIDOS (CÓDIGO IP):



0~6

PROTEGIDO  
CONTRA  
POEIRA



0~9

PROTEGIDO CONTRA  
PROJEÇÕES DE ÁGUA  
DE QUALQUER DIREÇÃO

### PARÂMETRO:

Resistência à penetração de objetos sólidos e líquidos: **IP54\***

Em conformidade com a  
**ABNT NBR IEC 60529:2017**

### SEGUNDO NUMERAL / GRAU DE PROTEÇÃO CONTRA LÍQUIDOS

GRAU DE PROTEÇÃO CONTRA OBJETOS SÓLIDOS

		0	1	2	3	4	5	6	7	8	9
		NÃO PROTEGIDO	PROTEGIDO CONTRA QUAISQUER PROJEÇÕES DE POEIRA CASUALS	PROTEGIDO CONTRA QUAISQUER PROJEÇÕES DE QUAIS QUAISQUER ANIMACIONES MAIORIA DE 12°	PROTEGIDO CONTRA QUAISQUER ASPERGUAIS EM ANGLADIE 60°	PROTEGIDO CONTRA PROJEÇÕES DE ÁGUA EM QUALQUER DIREÇÃO	PROTEGIDO CONTRA JACTOS DE ÁGUA	PROTEGIDO CONTRA JACTOS DE ÁGUA	PROTEGIDO CONTRA PROJEÇÕES DE ÁGUA	PROTEGIDO CONTRA PROJEÇÕES DE QUAISQUER QUAISQUER	PROTEGIDO CONTRA JACTOS DE ÁGUA DE ALTA PRESSÃO E TEMPERATURA
<b>PRIMEIRO NUMERAL</b>											
NÃO PROTEGIDO	<b>0</b>	IP00	IP01	IP02							
PROTEGIDO CONTRA QUAISQUER PROJEÇÕES DE POEIRA CASUALS (Q.P. 10 mm)	<b>1</b>	IP10	IP11	IP12							
PROTEGIDO CONTRA QUAISQUER PROJEÇÕES DE POEIRA CASUALS (Q.P. 12 mm)	<b>2</b>	IP20	IP21	IP22	IP23						
PROTEGIDO CONTRA QUAISQUER PROJEÇÕES DE POEIRA CASUALS (Q.P. 1,7 mm)	<b>3</b>	IP30	IP31	IP32	IP33	IP34					
PROTEGIDO CONTRA QUAISQUER PROJEÇÕES DE POEIRA CASUALS (Q.P. 1 mm)	<b>4</b>	IP40	IP41	IP42	IP43	IP44	IP45	IP46			
PROTEGIDO CONTRA QUAISQUER PROJEÇÕES DE POEIRA CASUALS (Q.P. 0,1 mm) E PROJEÇÕES DE QUAISQUER QUAISQUER (Q.P. 12 mm) EM QUALQUER DIREÇÃO	<b>5</b>					<b>IP54</b>	IP55	IP56			
QUAISQUER PROTEGIDO CONTRA QUAISQUER PROJEÇÕES DE QUAISQUER QUAISQUER (Q.P. 0,1 mm)	<b>6</b>						<b>IP65</b>	IP66	IP67	IP68	IP69





## ENSAIOS PREVISTOS NA NORMA ABNT NBR 12610:2010/NBR 14622:2006

### I. MEDIÇÃO DA CAMADA DE PINTURA

**NBR 12610**



Indica-se realizar com frequência no processo produtivo ensaios relativos à pintura, conforme normas acima especificadas, de forma a assegurar a camada e aderência de tinta adequadas ao produto.

### II. ENSAIO DE ADERÊNCIA À PINTURA

**NBR 14622**



## NORMAS ENVOLVIDAS NA FABRICAÇÃO DE CAIXAS DE DERIVAÇÃO

- **ABNT NBR 15701:2016** - NORMA BRASILEIRA DE CONDULETES;
- **ABNT NBR IEC 60670:2014** - NORMA INTERNACIONAL DE CAIXAS;
- **ABNT NBR 14622:2006** - ENSAIO DE ADERÊNCIA À PINTURA;
- **ABNT NBR 8095:2015** - ENSAIO DE UMIDADE SATURADA (AMBIENTES SERRANOS);
- **ABNT NBR 8094:1983** - ENSAIO DE NÉVOA SALINA (AMBIENTES LITORÂNEOS);
- **ABNT NBR 8096:1983** - ENSAIO KESTERNICH (AMBIENTES INDUSTRIAIS);
- **ABNT NBR IEC 62262:2017** - ENSAIO DE GRAU DE PROTEÇÃO AO IMPACTO (IK);
- **ABNT NBR IEC 60529:2016** - ENSAIO DE GRAU DE PROTEÇÃO AO ACESSO DE OBJETOS SÓLIDOS E LÍQUIDOS (IP);
- **ABNT NBR 12610:2010** - ENSAIO PARA DETERMINAÇÃO DE ESPESSURA DE CAMADA DE TINTA;
- **ABNT NBR 12912:1995** - PADRÃO DE ROSCA NPT;
- **ABNT NBR 8133:2010** - PADRÃO DE ROSCA BSP PARALELA (BSPP);
- **ABNT NBR NM ISO 7-1:2000** - PADRÃO DE ROSCA CÔNICA/PARALELA (BSP) E CÔNICA/CÔNICA (BSPT).

## PRINCIPAIS NORMAS REFERENTES A ELETRODUTOS

- **NBR 5624/13057** - ELETRODUTOS PARA USO SEM ROSCA OU COM ROSA PARALELA "G" (BSPP) – AÇO;
- **NBR 5597** - ELETRODUTO ADEQUADO PARA ROSCA CÔNICA NPT – AÇO;
- **NBR 5598** - ELETRODUTO ADEQUADO PARA ROSCA CÔNICA BSP (BSPT) – AÇO;
- **NBR 14334** - ELETRODUTO SCHEDULE 40 (COM OU SEM ROSCA) – ALUMÍNIO;
- **NBR 15465** - ELETRODUTO EM PVC (COM OU SEM ROSCA);



# CONHEÇA NOSSA LINHA



ACESSÓRIOS DE ALUMÍNIO



PLASTIK



ILUMINAÇÃO LED



ILUMINAÇÃO EX

**BAIXE E ACESSE**

Solicite o seu catálogo gratuitamente.

**+55 47 3451-8784**

**www.WETZEL.com.br**





## WETZEL ELETROTÉCNICA E EURECICLO

Com a proposta de reduzir a quantidade de resíduos sólidos dispostos em aterros e lixões irregulares, foi criada a PNRS em 2010, que traz o conceito de responsabilidade compartilhada e a necessidade de um sistema de logística reversa para aumentar o retorno dos resíduos ao ciclo produtivo.

A parceria WETZEL e EURECICLO faz o reaproveitamento de 100% das embalagens produzidas pela empresa.



MONITORAMENTO DE EMISSÃO ATMOSFÉRICA



GERENCIAMENTO DE RESÍDUOS SÓLIDOS



TRATAMENTO DE EFLUENTE INDUSTRIAL

# 4R's

SUSTENTABILIDADE



PREOCUPADA COM O MEIO AMBIENTE, A WETZEL ADOTA VÁRIAS INICIATIVAS E PROJETOS DE SUSTENTABILIDADE PARA GERAR MENOS IMPACTO AMBIENTAL.









WETZEL.COM.BR