

Bucha de Redução com Rosca



01 SOBRE O PRODUTO

A Bucha de Redução com Rosca oferece alta resistência mecânica e à corrosão, sendo ideal para a adaptação de produtos em instalações elétricas onde é necessário reduzir a bitola em conexões com diferentes diâmetros.

02 CARACTERÍSTICAS

MATERIAL	LIGA DE ALUMÍNIO SILÍCIO
PROCESSO	INJEÇÃO
ROSCA	BSP
BITOLAS	1/2" A 2"
ACABAMENTO	SEM PINTURA

NORMAS

03 BENEFÍCIOS



Resistência Mecânica



Acabamento Liso



Resistência à corrosão



Apto para reciclagem

04 APLICAÇÕES

Recomendado para uso em instalações elétricas, permitindo a adaptação de produtos com diâmetro de rosca maior para produtos com diâmetro de rosca menor.



Indústrias



Comércio

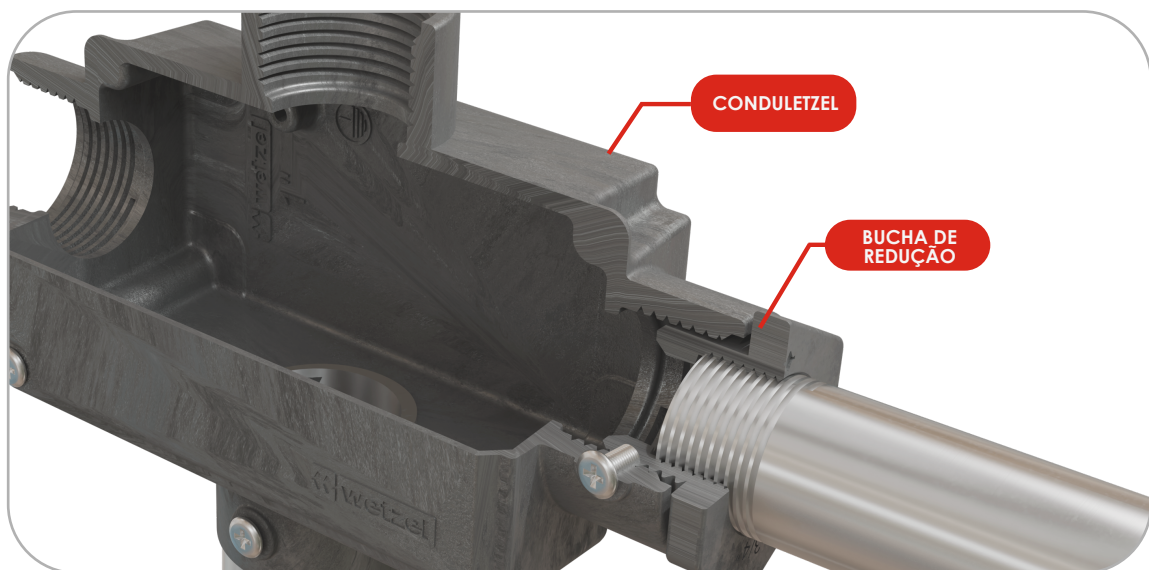


Centro
Esportivo



Aeroportos

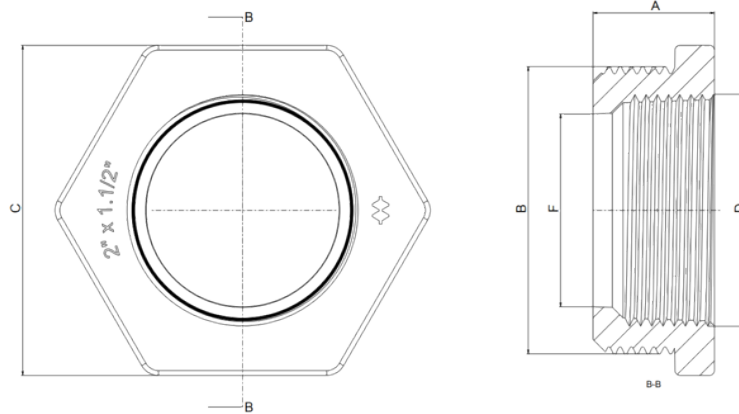
05 EXEMPLO APLICAÇÃO



Para ter acesso aos modelos 3D

[DOWNLOAD ARQUIVOS BIM](#)

06 DIMENSÕES



DIMENSÕES (mm)					
Bitola	A	B	Ø C	Ø D	E
3/4" x 1/2"	18	32	3/4"	1/2"	15,5
1" x 1/2"	22	40	1"	1/2"	15,2
1" x 3/4"	22	40	1"	3/4"	19,5
1.1/4" x 1/2"	25	49,5	1.1/4"	1/2"	15,2
1.1/4" x 3/4"	25	49,5	1.1/4"	3/4"	19,3
1.1/4" x 1"	25	49,5	1.1/4"	1"	25,6
1.1/2" x 1/2"	25	56,4	1.1/2"	1/2"	15,2
1.1/2" x 3/4"	25	56,4	1.1/2"	3/4"	19,3
1.1/2" x 1"	25	56,4	1.1/2"	1"	25,6
1.1/2" x 1.1/4"	25	56,4	1.1/2"	1.1/4"	34,5
2" x 1/2"	25	68	2"	1/2"	15,2
2" x 3/4"	25	68	2"	3/4"	19,3

DIMENSÕES (mm)					
Bitola	A	B	ØC	ØD	E
2" x 1"	25	68	2"	1"	25,6
2" x 1.1/4"	25	68	2"	1.1/4"	34,5
2" x 1.1/2"	25	68	2"	1.1/2"	39,7
1/2" x 3/8"	18	26,5	1/2"	3/8"	12,2
3/4" x 3/8"	18	32	3/4"	3/8"	12

Entre em nosso site
e baixe nosso catálogo
para mais informações
dos produtos:

www.WETZEL.com.br 

