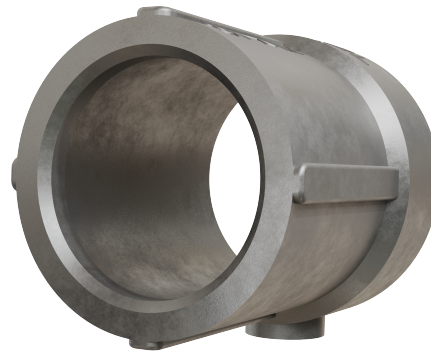


Bucha de Redução sem Rosca



01 SOBRE O PRODUTO

A Bucha de Redução com Rosca oferece alta resistência mecânica e à corrosão, sendo ideal para a adaptação de produtos em instalações elétricas onde é necessário reduzir a bitola em conexões com diferentes diâmetros.

02 CARACTERÍSTICAS

MATERIAL	LIGA DE ALUMÍNIO SILÍCIO
PROCESSO	INJEÇÃO
ROSCA	BSP
BITOLAS	1/2" A 2"
ACABAMENTO	SEM PINTURA

NORMAS

03 BENEFÍCIOS



Resistência Mecânica



Acabamento Liso



Resistência à corrosão



Parafuso com acabamento especial



Apto para reciclagem

04 APLICAÇÕES

Recomendado para uso em instalações elétricas realizando a adaptação de produtos onde é necessária reduzir a bitola na saída de uma conexão.



Indústrias



Comércio

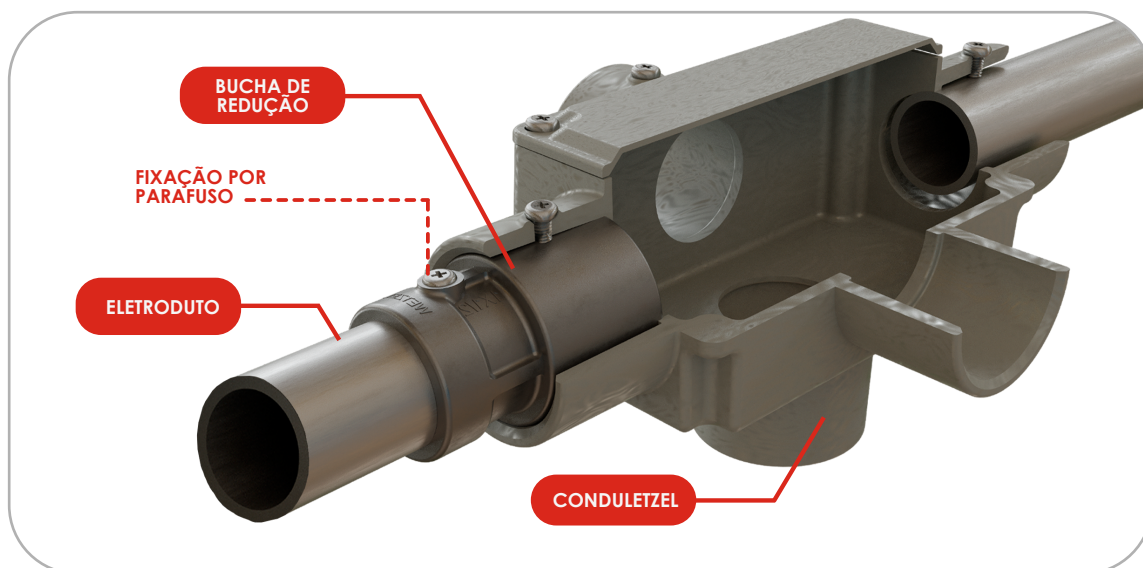


Centro Esportivo



Aeroportos

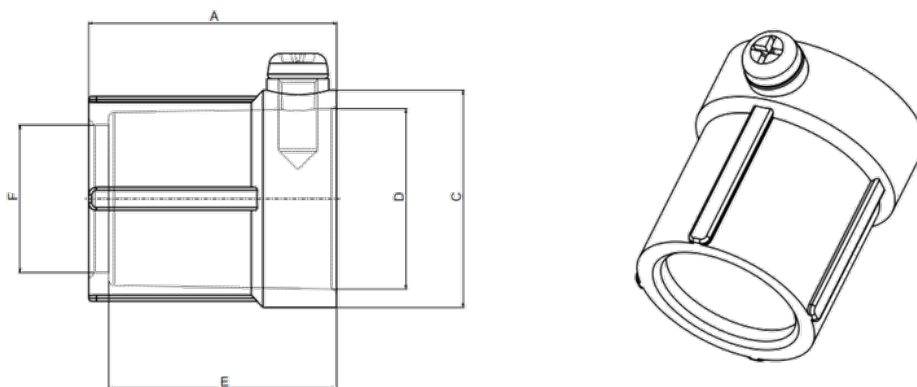
05 EXEMPLO APLICAÇÃO



Para ter acesso aos modelos 3D

DOWNLOAD ARQUIVOS BIM

06 DIMENSÕES



DIMENSÕES (mm)					
Bitola	A	Ø C	Ø D	E	Ø F
3/4" x 1/2"	32	28	23,2	29,5	19
1" x 1/2"	49	33,5	23	26	29,5
1" x 3/4"	38	35	28,8	35,5	24
1.1/2" x 1"	48	47,8	35,8	45	31
2" x 1"	66	59,5	35,8	37	55,5
2" x 1.1/2"	52	59,4	50,6	49	45

Entre em nosso site
e baixe nosso catálogo
para mais informações
dos produtos:

www.WETZEL.com.br 

