

Conector Curvo Tipo Bolsa



01 SOBRE O PRODUTO

O Conector Curvo Tipo Bolsa possui alta resistência mecânica e à corrosão, sendo ideal para instalações aparentes. Com uma janela de inspeção em alumínio, é a solução perfeita para evitar a necessidade de quebrar paredes para embutir instalações elétricas.

02 CARACTERÍSTICAS

MATERIAL	LIGA DE ALUMÍNIO SILÍCIO
PROCESSO	INJEÇÃO
BITOLAS	3/4" A 1.1/4"
ACABAMENTO	SEM PINTURA
GRAU DE PROTEÇÃO	IP20
NORMAS	PARA USO EM ELETRODUTOS COMPATÍVEIS COM AS NORMAS NBR 5624 E 13057

03 BENEFÍCIOS



Resistência
Mecânica



Acabamento
Liso



Resistência
à corrosão



Parafuso com
acabamento
especial



Apto para
reciclagem

04 APLICAÇÕES

Recomendado para passagem de cabos em ângulos pré-definidos nas saídas de painéis, caixas de passagem ou de ligação. Indicado para instalações elétricas aparentes abrigadas.



Indústrias



Mineradoras



Portos



Aeroportos

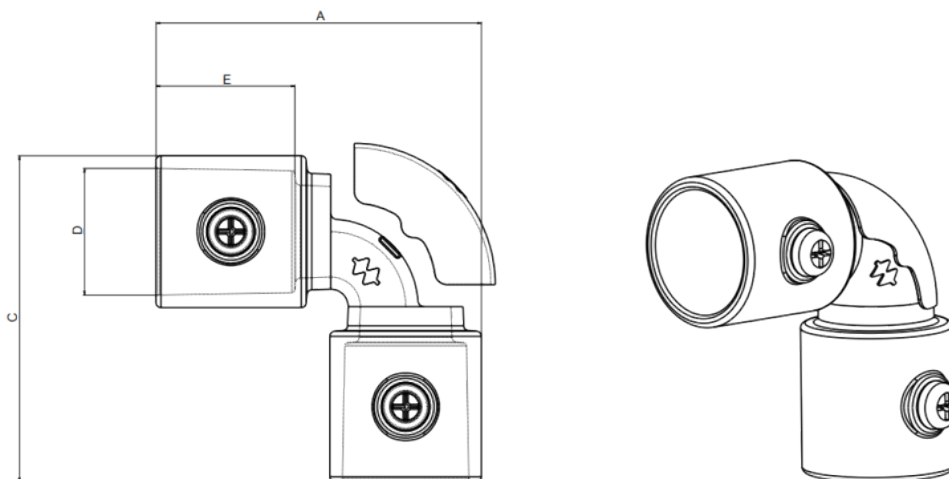
05 EXEMPLO APLICAÇÃO



Para ter acesso aos modelos 3D

[DOWNLOAD ARQUIVOS BIM](#)

06 DIMENSÕES



DIMENSÕES (mm)			
Bitola	A	Ø D	E
1/2"	53,4	22,4	22,2
3/4"	63,5	28,1	26,3
1"	74,3	34,8	28,9

Entre em nosso site
e baixe nosso catálogo
para mais informações
dos produtos:

www.WETZEL.com.br 

