

Conector Curvo Tipo Box



01 SOBRE O PRODUTO

O Conector Curvo Tipo Box possui alta resistência mecânica e à corrosão, sendo ideal para instalações aparentes. Com uma janela de inspeção em alumínio, é a solução perfeita para evitar a necessidade de quebrar paredes para embutir instalações elétricas.

02 CARACTERÍSTICAS

MATERIAL LIGA DE ALUMÍNIO SILÍCIO

PROCESSO INJEÇÃO

ROSCA BSP

BITOLAS 3/8" A 4"

ACABAMENTO SEM PINTURA

NORMAS PARA USO EM ELETRODUTOS COMPATÍVEIS COM AS NORMAS NBR 5624, 5597, 5598, 13057 e 15465

03 BENEFÍCIOS



Resistência
Mecânica



Acabamento
Liso



Resistência
à corrosão



Parafuso com
acabamento
superficial



Apto para
reciclagem

04 APLICAÇÕES

Recomendado para passagem de cabos em ângulos pré-definidos nas saídas de painéis, caixas de passagem ou de ligação. Indicado para instalações elétricas aparentes abrigadas.



Indústrias



Mineradoras

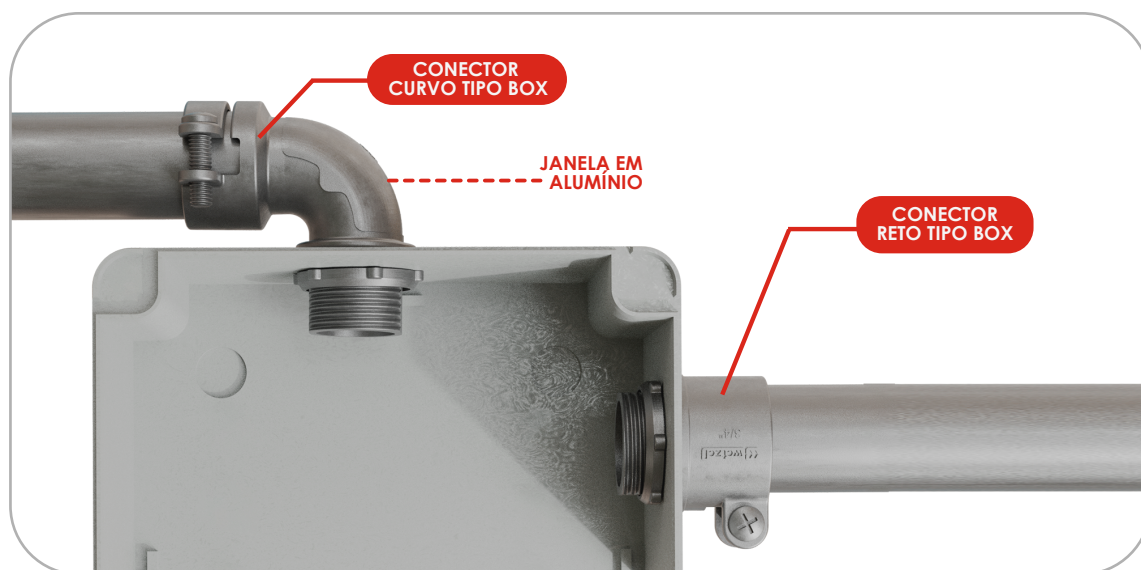


Portos



Aeroportos

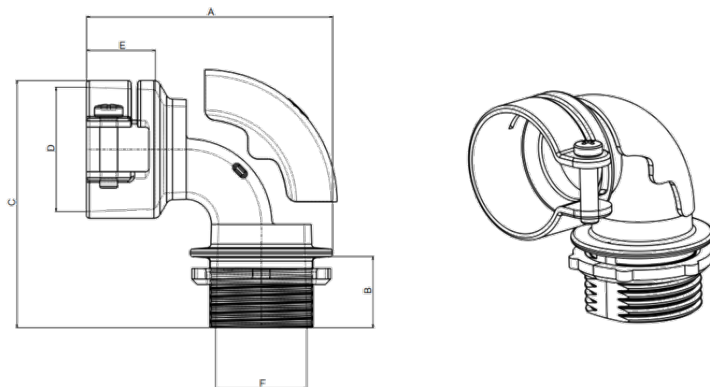
05 EXEMPLO APLICAÇÃO



Para ter acesso aos modelos 3D

DOWNLOAD ARQUIVOS BIM

06 DIMENSÕES



DIMENSÕES (mm)						
Bitola	A	B	C	Ø D	E	Ø F
3/8"	32,5	12	39,1	18	14,5	11,5
1/2"	35,6	20	50,5	22	16	15
3/4"	40	20	58,6	28,5	17,4	19,2
1"	48	20	69	34	19	24,4
1.1/4"	59,7	21	83	43	24	34
1.1/2"	70	20	91,7	49,5	28,5	38,5
2"	84	23,5	113	62,2	31	50
2.1/2"	109,5	26	132,3	76,6	46	62
3"	180,7	26	150,3	90,9	50,2	74,5
4"	140,7	31	185	114	54	99

Entre em nosso site
e baixe nosso catálogo
para mais informações
dos produtos:

www.WETZEL.com.br 

