

Conector Reto Tipo Box **Linha Profissional**



01 SOBRE O PRODUTO

O Conector Reto Box Linha Profissional oferece alta resistência mecânica e à corrosão, sendo desenvolvido para garantir conexões elétricas seguras e duráveis. Com um design robusto, garante alta performance e resistência. Sua fácil instalação o torna uma opção prática e confiável para projetos profissionais.

02 CARACTERÍSTICAS

MATERIAL	LIGA DE ALUMÍNIO SILÍCIO
PROCESSO	INJEÇÃO
ROSCA	BSP
BITOLAS	3/8" A 4"
ACABAMENTO	SEM PINTURA
GRAU DE PROTEÇÃO	IP20
NORMAS	PARA USO EM ELETRODUTOS COMPATÍVEIS COM AS NORMAS NBR 5624, 5597, 5598, 13057 E 15465

03 BENEFÍCIOS



Resistência
Mecânica



Acabamento
Liso



Resistência
à corrosão



Parafuso com
acabamento
especial



Apto para
reciclagem

04 APLICAÇÕES

Recomendado para utilização em conjunto com a caixa de derivação múltipla, é adequado para conexões com eletrodutos rígidos, além de ser compatível com a caixa Poliwetzel. Indicado para instalações elétricas aparentes abrigadas.



Indústrias



Mineradoras

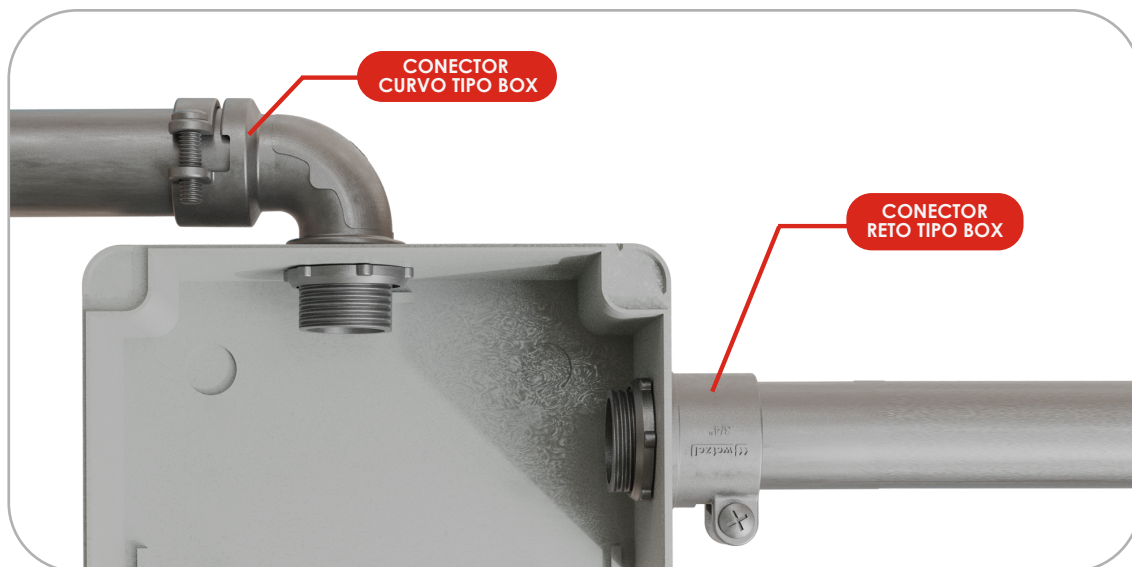


Portos



Aeroportos

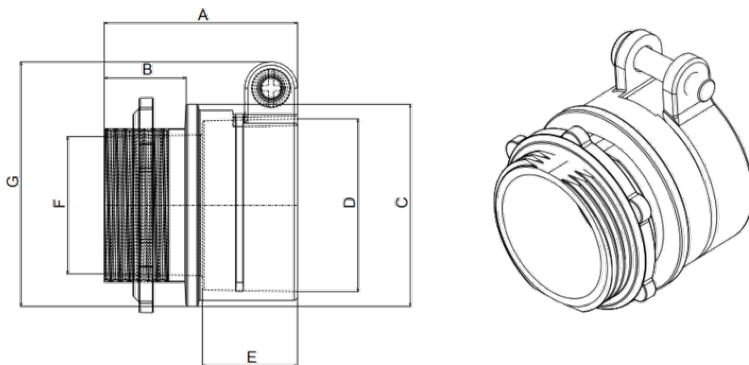
05 EXEMPLO APLICAÇÃO



Para ter acesso aos modelos 3D

[DOWNLOAD ARQUIVOS BIM](#)

06 DIMENSÕES



DIMENSÕES (mm)							
Bíbola	A	B	Ø C	Ø D	E	Ø F	G
3/8"	31	12	26,7	17,7	17,5	11,4	30,9
1/2"	32,5	12	27	22	18	15,5	33,5
3/4"	33,7	12,5	32	27,1	18,5	20	39,7
1"	37	15	40	34,7	20	26,4	49
1.1/4"	47,7	20	50	42,7	23,5	34	60,5
1.1/2"	53	19	58	49,5	31,5	39,5	68
2"	60,5	20	72,1	62	37,5	49,8	83,1
2.1/2"	75	21	90	77	49	64	101
3"	72	22,8	103	91,2	45	75,5	116,5
4"	90,5	31	127,5	116,9	56	100	145,8

Entre em nosso site
e baixe nosso catálogo
para mais informações
dos produtos:

www.WETZEL.com.br 

