

## Conector Reto

Linha Profissional



### 01 SOBRE O PRODUTO

O Conector Reto Linha Profissional oferece alta resistência mecânica e à corrosão, sendo projetado para garantir conexões elétricas seguras e duráveis em ambientes industriais. Com um design robusto, foi desenvolvido para suportar altas demandas. Sua fácil instalação o torna uma opção prática e confiável para projetos profissionais.

### 02 CARACTERÍSTICAS

MATERIAL LIGA DE ALUMÍNIO SILÍCIO

PROCESSO INJEÇÃO

ROSCA BSP

BITOLAS 1/2" A 4"

ACABAMENTO SEM PINTURA

GRAU DE PROTEÇÃO IP20

NORMAS PARA USO EM ELETRODUTOS COMPATÍVEIS COM AS NORMAS NBR 5624, 5597, 5598, 13057 E 15465

### 03 BENEFÍCIOS



Resistência Mecânica



Acabamento Liso



Resistência à corrosão



Parafuso com acabamento especial



Apto para reciclagem

## 04 APLICAÇÕES

Recomendado para instalações elétricas aparentes abrigadas. Indicado para conexão de eletrodutos rígidos metálicos, em painéis. Caixas de passagem ou de ligação.



Indústrias



Comércio

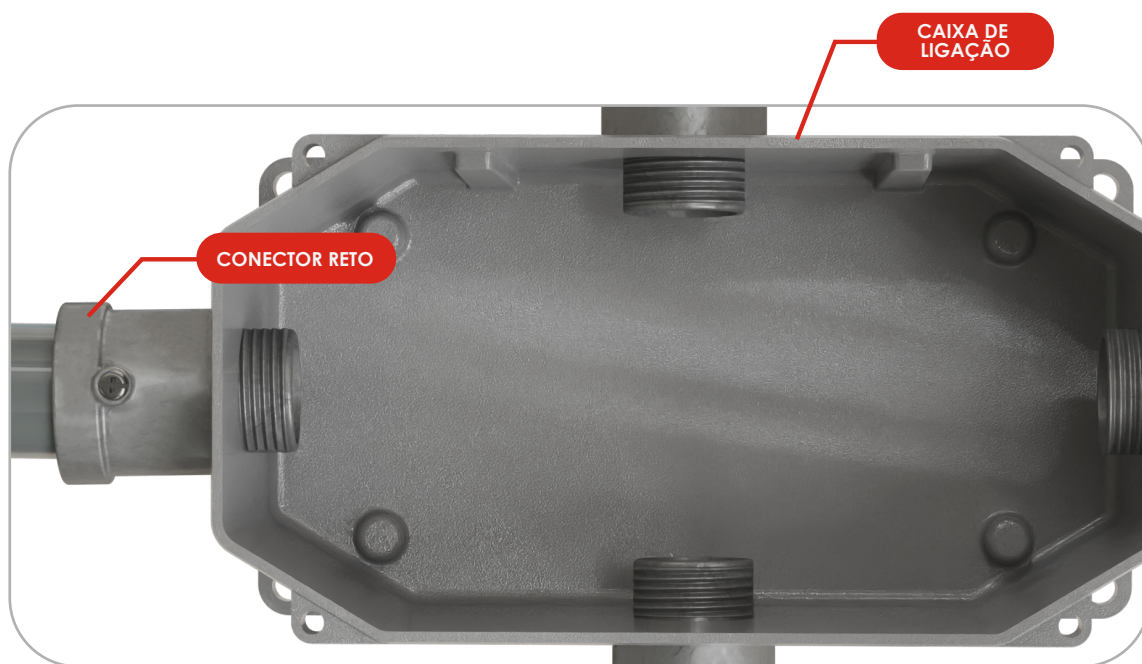


Centro  
Esportivo



Aeroportos

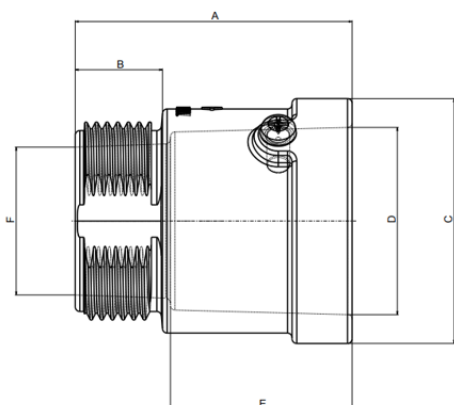
## 05 EXEMPLO APLICAÇÃO



**Para ter acesso aos modelos 3D**

DOWNLOAD ARQUIVOS BIM

## 06 DIMENSÕES



DIMENSÕES (mm)						
Bifola	A	B	C	Ø D	E	Ø F
1/2"	47	14	29,6	22,2	31	14,5
3/4"	50	14,9	35,7	29,1	33,6	20,2
1"	55	16	43,3	35	36,5	25,4
1.1/4"	60	18,9	53	44	38	31,8
1.1/2"	67	19,9	60	50	43	37,6
2"	75	21,9	72	62,3	50	49
2.1/2"	87	21,9	84,6	78	61	62
3"	98,5	22,9	99,7	90,7	71,5	74,2
4"	120	23,9	125,6	116,1	92,5	100

**Entre em nosso site**  
e baixe nosso catálogo  
para mais informações  
**dos produtos:**

[www.WETZEL.com.br](http://www.WETZEL.com.br) 

