

## Conector Reto

Linha Profissional com Vedação Externa



### 01 SOBRE O PRODUTO

O Conector Reto com Vedação Externa possui alta resistência mecânica e à corrosão, ideal para garantir conexões elétricas seguras e duráveis em ambientes industriais. A vedação externa oferece proteção contra umidade e poeira, tornando-o ideal para aplicações que exigem uma proteção adicional.

### 02 CARACTERÍSTICAS

MATERIAL	LIGA DE ALUMÍNIO SILÍCIO
PROCESSO	INJEÇÃO
ROSCA	BSP
BITOLAS	1/2" A 4"
ACABAMENTO	SEM PINTURA
GRAU DE PROTEÇÃO	IP54
NORMAS	PARA USO EM ELETRODUTOS COMPATÍVEIS COM AS NORMAS NBR 5624, 5597, 5598, 13057 E 15465

### 03 BENEFÍCIOS



Resistência  
Mecânica



Acabamento  
Liso



Resistência  
à corrosão



Parafuso com  
acabamento  
especial



Apto para  
reciclagem

## 04 APLICAÇÕES

Recomendado para instalações elétricas aparentes abrigadas. Indicado para conexão de eletrodutos rígidos metálicos, em painéis. Caixas de passagem ou de ligação.



Indústrias



Comércio

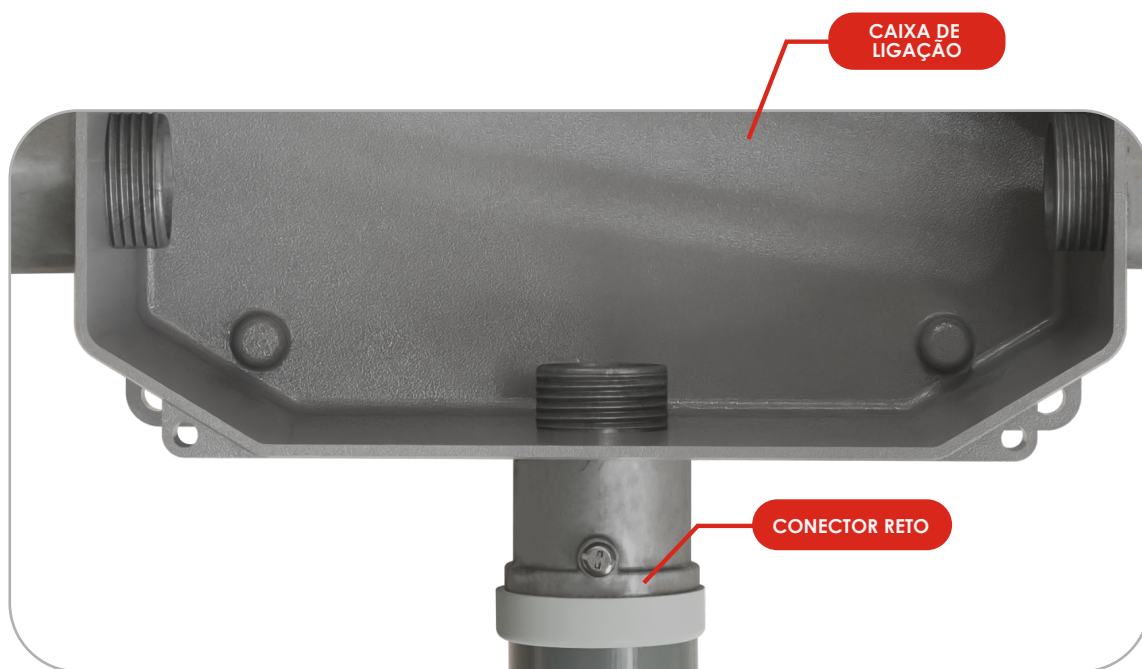


Centro  
Esportivo



Aeroportos

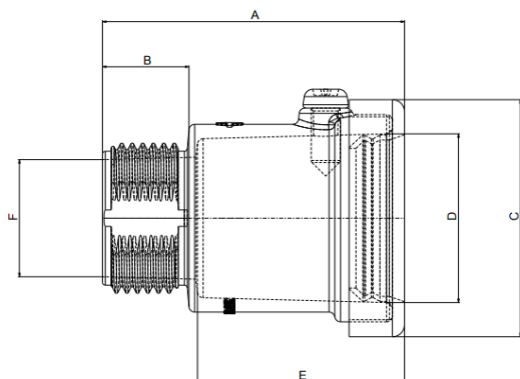
## 05 EXEMPLO APLICAÇÃO



**Para ter acesso aos modelos 3D**

DOWNLOAD ARQUIVOS BIM

## 06 DIMENSÕES



DIMENSÕES (mm)						
Bitola	A	B	C	Ø D	E	Ø F
1/2"	49,2	14	35,3	22,2	33,2	14,5
3/4"	52	14,9	40,9	29,1	35,7	20,2
1"	57,4	16	48,2	35	38,9	25,4
1.1/4"	62,4	18,9	59,1	44	40,4	31,8
1.1/2"	69,4	19,9	65,1	50	46,4	37,6
2"	77,4	21,9	77,1	62,3	52,4	49

**Entre em nosso site**  
e baixe nosso catálogo  
para mais informações  
**dos produtos:**

[www.WETZEL.com.br](http://www.WETZEL.com.br) 

