

Luva de Emenda

Linha Profissional com Vedação Externa



01 SOBRE O PRODUTO

A Luva de Emenda é uma solução segura e eficiente para unir cabos elétricos. Sua construção robusta e resistente garante a durabilidade e a confiabilidade das conexões, sendo ideal para diversas aplicações elétricas. A vedação externa oferece proteção contra umidade e poeira, tornando-o ideal para aplicações que exigem uma proteção adicional.

02 CARACTERÍSTICAS

MATERIAL LIGA DE ALUMÍNIO SILÍCIO

PROCESSO INJEÇÃO

BITOLAS 1/2" A 2"

ACABAMENTO SEM PINTURA

GRAU DE PROTEÇÃO IP54

NORMAS PARA USO EM ELETRODUTOS COMPATÍVEIS COM AS NORMAS NBR 5624, 5597, 5598, 13057 e 15465

03 BENEFÍCIOS



Resistência
Mecânica



Acabamento
Liso



Resistência
à corrosão



Parafuso com
acabamento
especial



Apto para
reciclagem

04 APLICAÇÕES

Recomendado para conexão de eletrodutos rígidos metálicos. Indicado para instalações elétricas aparentes abrigadas.



Indústrias



Comércio

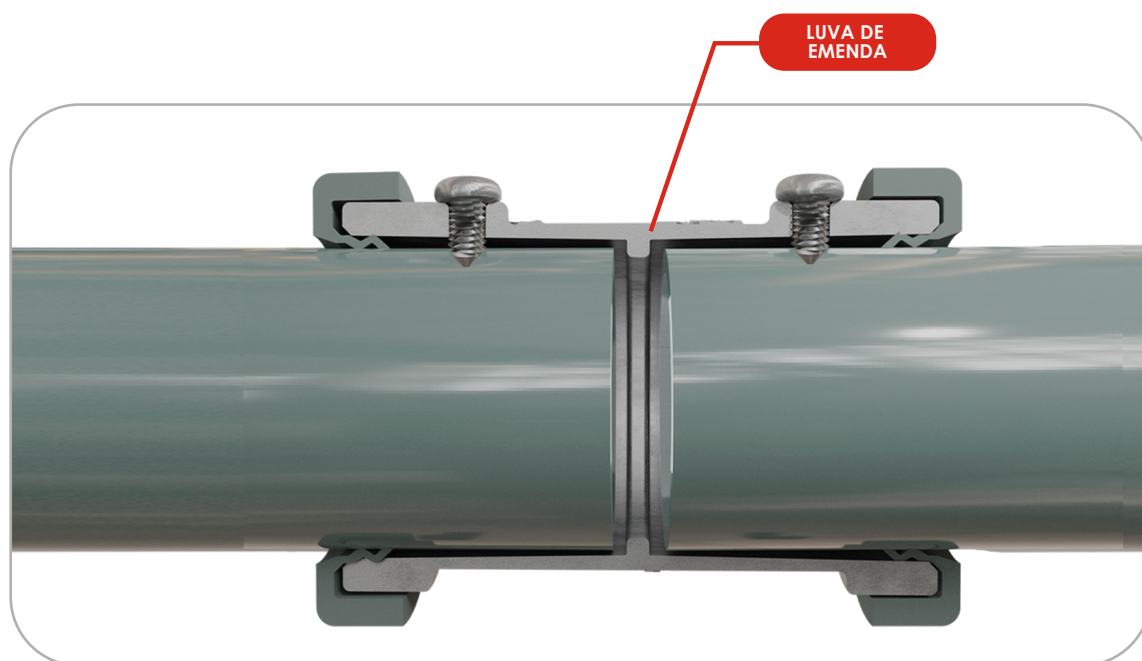


Centro Esportivo



Aeroportos

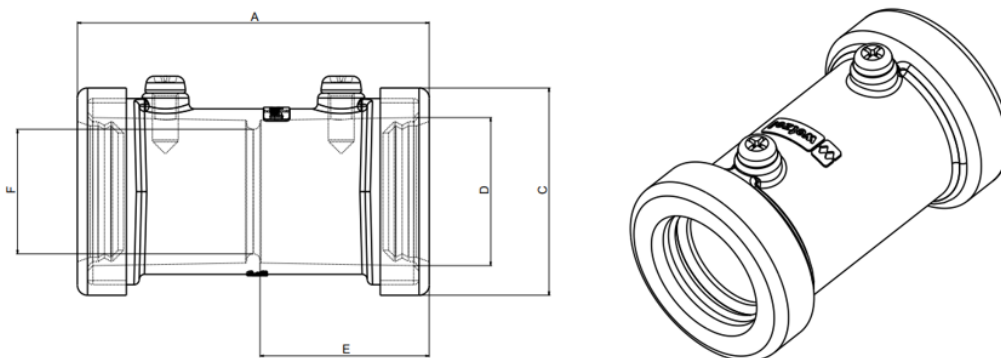
05 EXEMPLO APLICAÇÃO



Para ter acesso aos modelos 3D

[DOWNLOAD ARQUIVOS BIM](#)

06 DIMENSÕES



DIMENSÕES (mm)					
Bitola	A	Ø C	Ø D	E	Ø F
1/2"	59,4	35,3	22,6	28,5	19
3/4"	68	40	28,2	32,7	24
1"	70,8	48,2	35,3	34,2	31
1.1/4"	78,8	59,1	45,1	38,1	40
1.1/2"	90,8	65,1	51,1	44,1	45
2"	104,8	77,1	63,3	51	57

Entre em nosso site
e baixe nosso catálogo
para mais informações
dos produtos:

www.WETZEL.com.br 

