

## Prensa Cabo

Linha Convencional



### 01 SOBRE O PRODUTO

O Prensa Cabo Convencional oferece fixação e proteção seguras para cabos em instalações elétricas. Sua estrutura leve e resistente assegura durabilidade e facilidade na instalação e manutenção.

### 02 CARACTERÍSTICAS

MATERIAL	LIGA DE ALUMÍNIO SILÍCIO
PROCESSO	INJEÇÃO
ROSCA	BSP
BITOLAS	3/8" A 2"
ACABAMENTO	SEM PINTURA
GRAU DE PROTEÇÃO	IP20
NORMAS	ISO 228-1 e ISO 228-2

### 03 BENEFÍCIOS



Resistência Mecânica



Acabamento Liso



Resistência à corrosão



Apto para reciclagem

## 04 APLICAÇÕES

Recomendado para vedação de entradas de cabos em caixas de ligações, painéis de comando, motores elétricos e outros.



Indústrias



Comércio

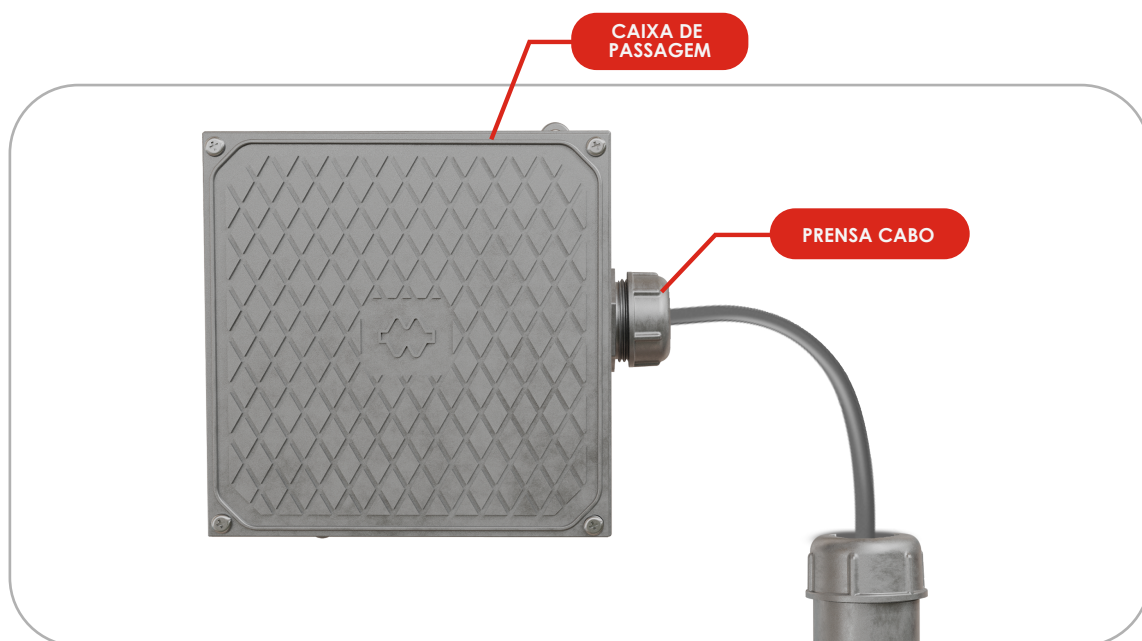


Centro Esportivo



Aeroportos

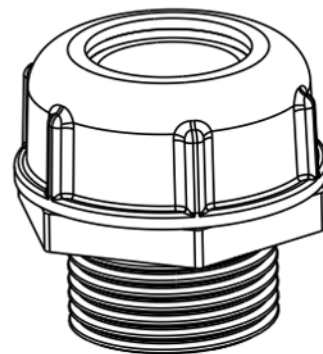
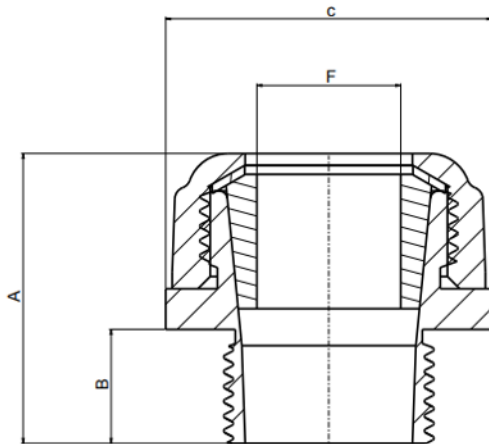
## 05 EXEMPLO APLICAÇÃO



**Para ter acesso aos modelos 3D**

**DOWNLOAD ARQUIVOS BIM**

## 06 DIMENSÕES



DIMENSÕES (mm)						
Bitola	Vedação	A	B	C	F (Ø dos Cabos)	
					Mín.	Máx.
3/8"	Verde	28	11	22	6	7,5
	Cinza				7,5	9
	Preto				9	10
1/2"	Verde	32,3	13	28,5	10	12,5
	Cinza				12,5	15
3/4"	Terra	35,1	14	35	10	12,5
	Preto				12,5	15
	Verde				15	17,5
	Cinza				17,5	20

DIMENSÕES (mm)						
Bitola	Vedação	A	B	C	F (Ø dos Cabos)	
					Mín.	Máx.
1"	Verde	40,3	17	41,5	20	22,5
	Cinza				22,5	25
1.1/4"	Verde	52,7	20,5	53	25	28
	Cinza				28	31
	Preto				31	34
1.1/2"	Verde	58,7	23	61	34	37
	Cinza				37	40
2"	Verde	68,3	26	73	40	43,5
	Cinza				43,5	47,5
	Preto				47,5	50

**Entre em nosso site**  
e baixe nosso catálogo  
para mais informações  
**dos produtos:**

[www.WETZEL.com.br](http://www.WETZEL.com.br) 

